

- 1. Profilé HR-ALU
- 2. Passe-câble
- 3. Embout
- 4. Ruban à LED sous gel de silicone avec câble
- 5. Diffuseur

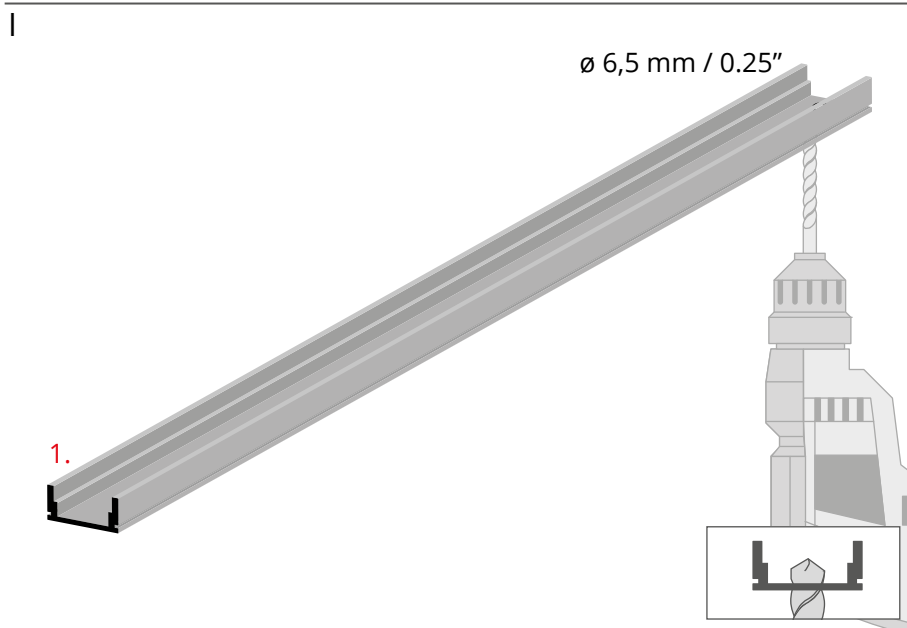
- 6.1 Raccord de câble étanche (élément 6.1)
- 6.2 Raccord de câble étanche (élément 6.2)
- 6.3 Raccord de câble étanche (élément 6.3)
- 6.4 Raccord de câble étanche (élément 6.4)
- 6.5 Raccord de câble étanche (élément 6.5)
- 6.6 Raccord de câble étanche (élément 6.6)

FACULTATIF

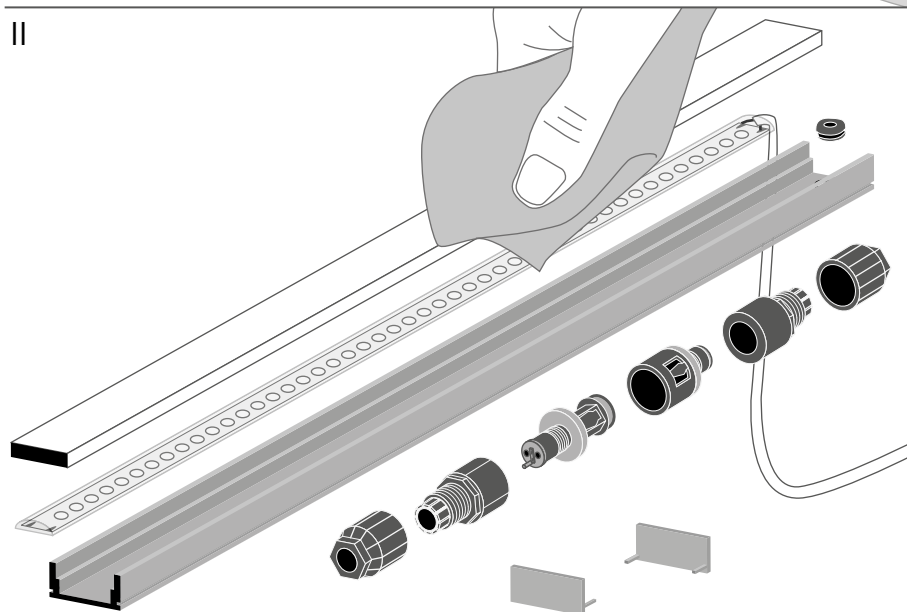
REMARQUE Tous les rubans à LED doivent être raccordés à une alimentation en 12 V ou 24V.

IMPORTANT : Cette notice ne présente pas toutes les procédures de montage possibles. D'autres procédures de montage et les accessoires qui leur sont associés sont présentés sur www.klusdesign.com.

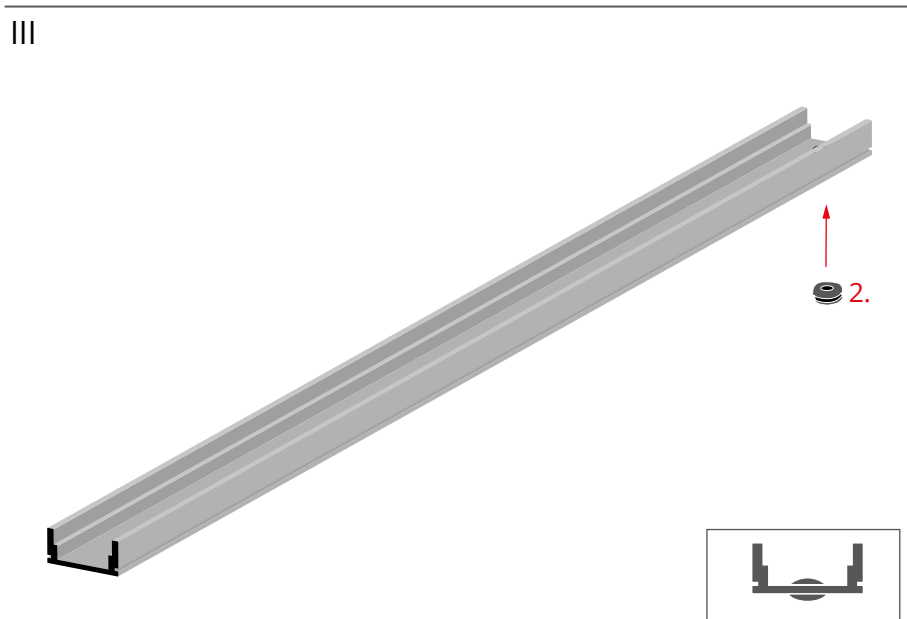
Les dessins des profilés et des accessoires dans cette notice ont été simplifiés et ne sont qu'approximativement fidèles aux formes réelles.



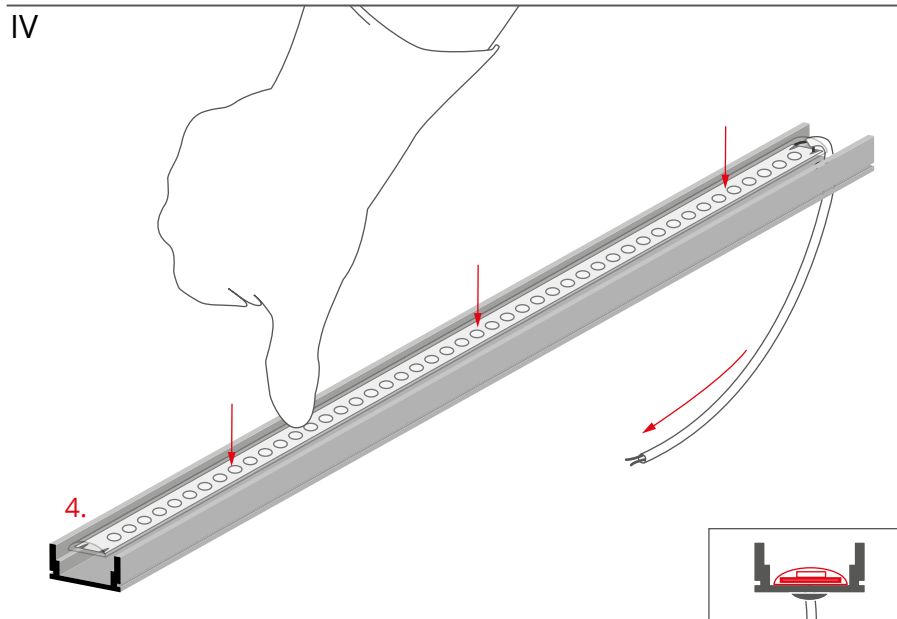
Percez un trou pour le passe-câble dans le profilé HR-ALU (1).



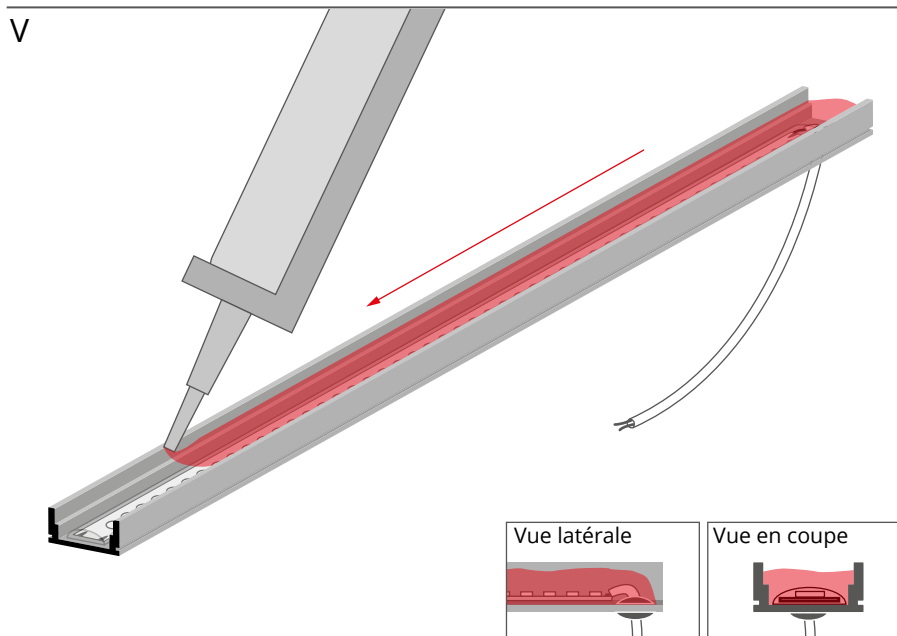
Éliminez toute trace de poussière ou de saleté sur tous les éléments du luminaire.



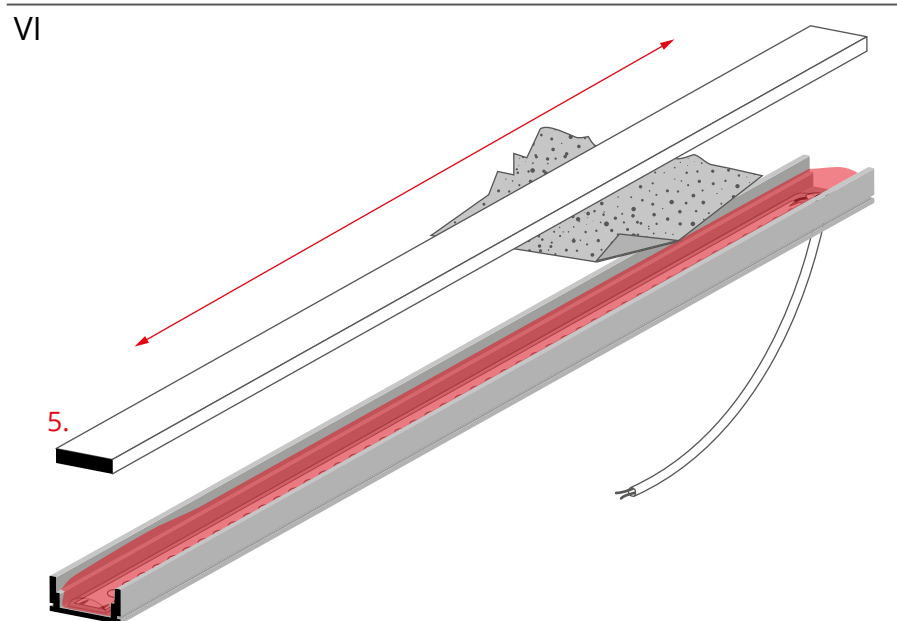
Montez le passe-câble (2) dans le trou préalablement percé.



Insérez le ruban à LED (4) dans le profilé et faites passer le câble à travers le passe-câble.

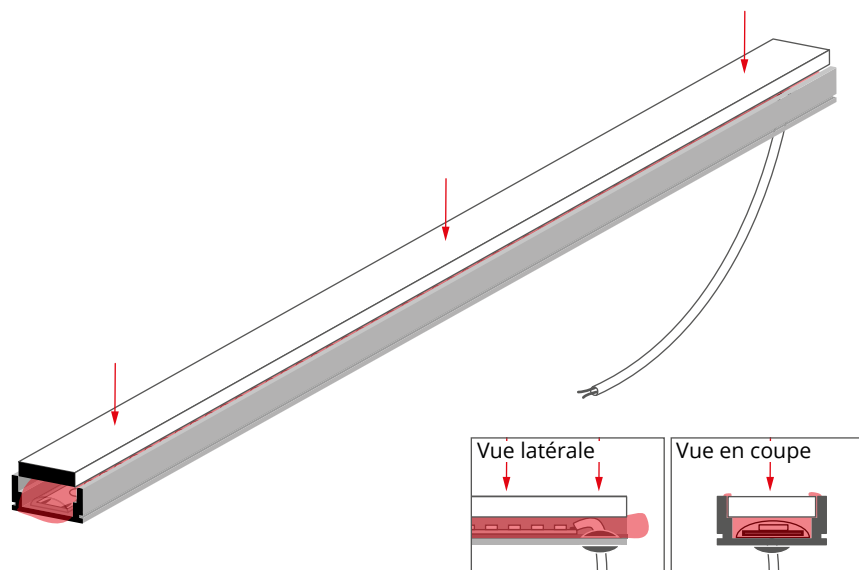


Répartissez du silicone à l'intérieur du profilé.



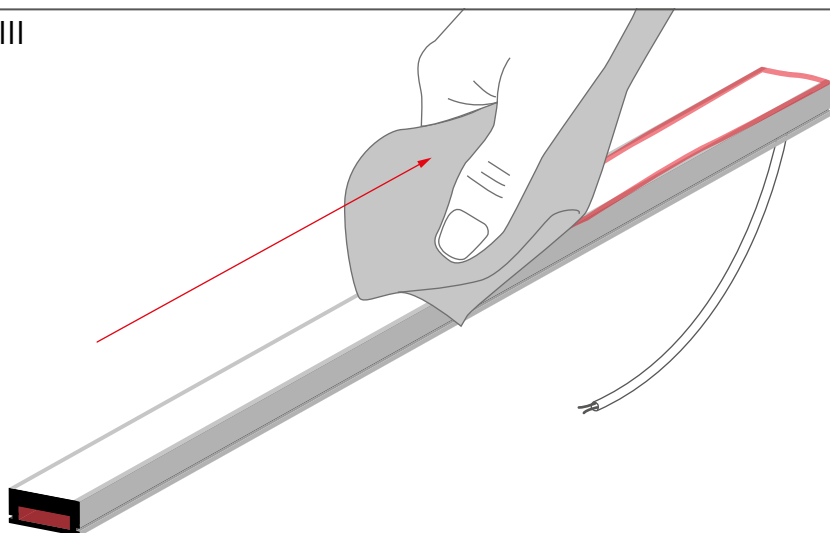
Avant de placer le diffuseur (5), poncez délicatement le côté qui sera inséré dans le profilé avec du papier de verre à grain fin.

VII



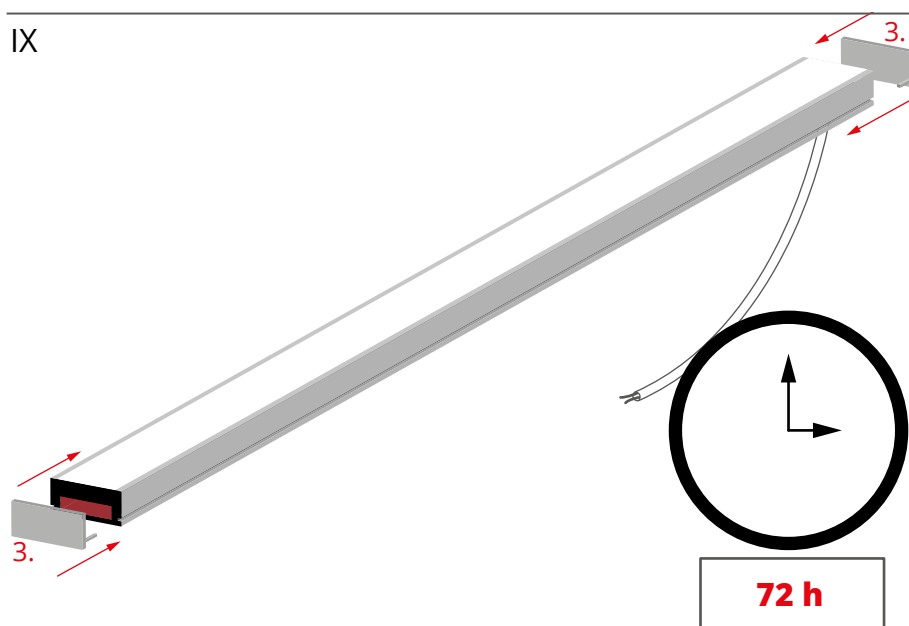
Positionnez le diffuseur dans le profilé et emboîtez-le. Le surplus de silicone devrait affleurer à la surface du profilé et sortir par ses extrémités.

VIII



Essuyez le surplus de silicone au niveau de la surface et des extrémités du profilé.

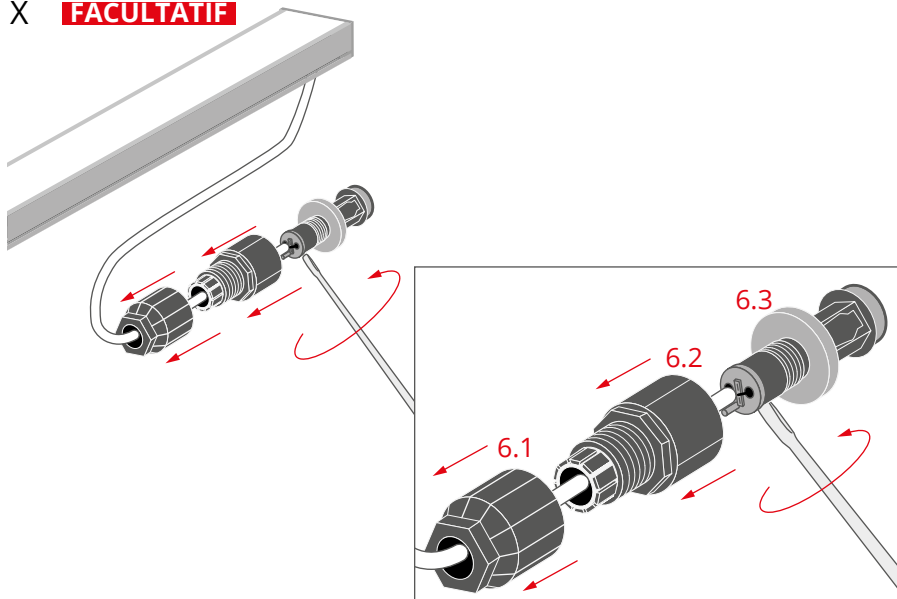
IX



Montez les embouts (3).

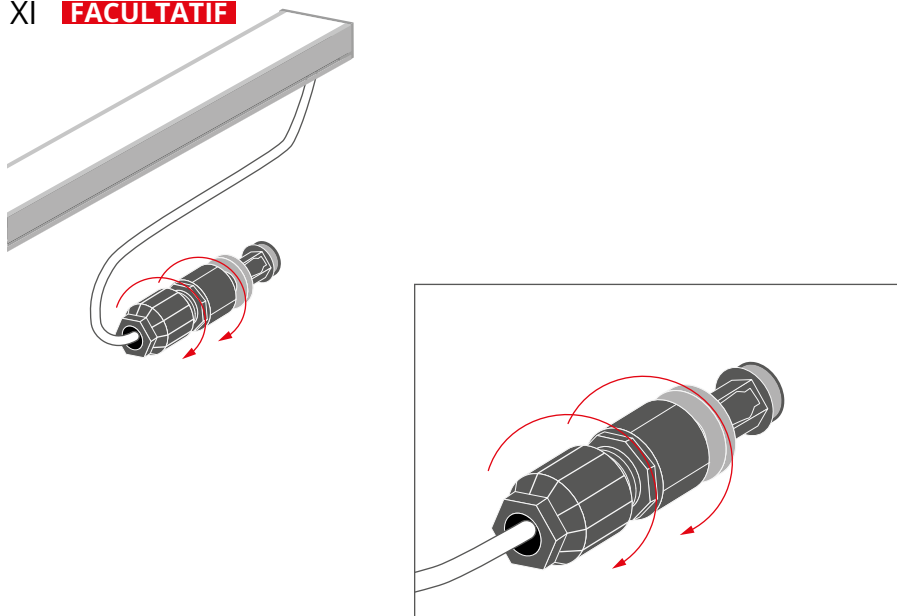
Laissez le silicone durcir pendant 72 heures.

X FACULTATIF



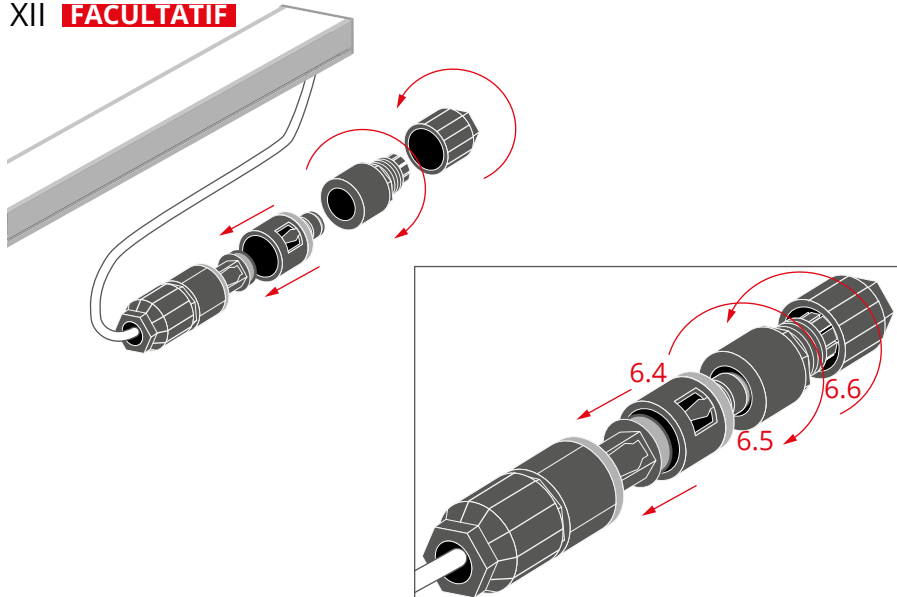
Placez les éléments (6.1, 6.2) du raccord de câble étanche sur le câble et montez l'élément (6.3) sur l'extrémité du câble.

XI FACULTATIF



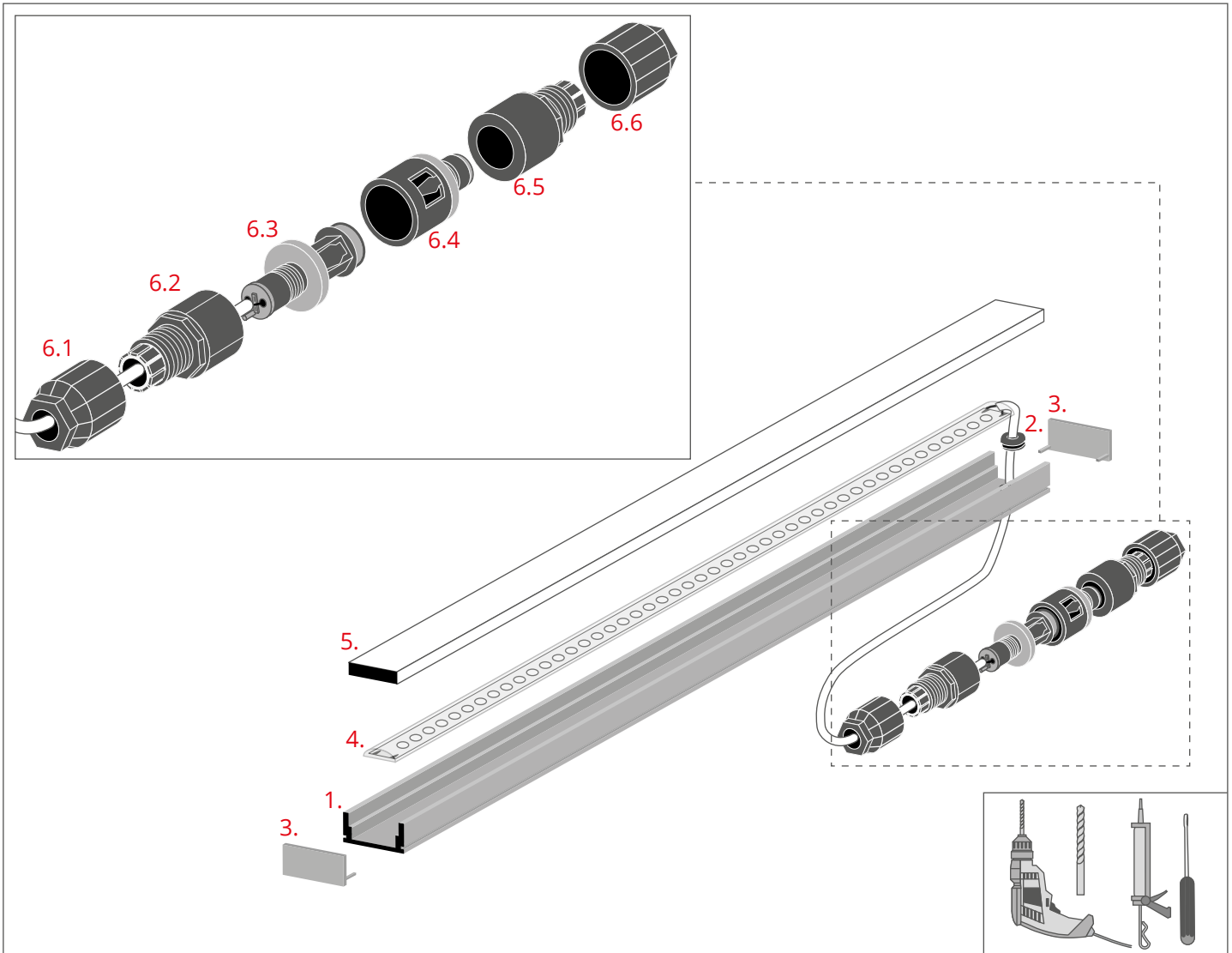
Vissez les éléments assemblés du raccord de câble étanche.

XII FACULTATIF



Montez l'élément (6.4) et vissez sur celui-ci les éléments (6.5, 6.6) du raccord de câble étanche.

Le luminaire assemblé est maintenant prêt à être installé dans la surface choisie.

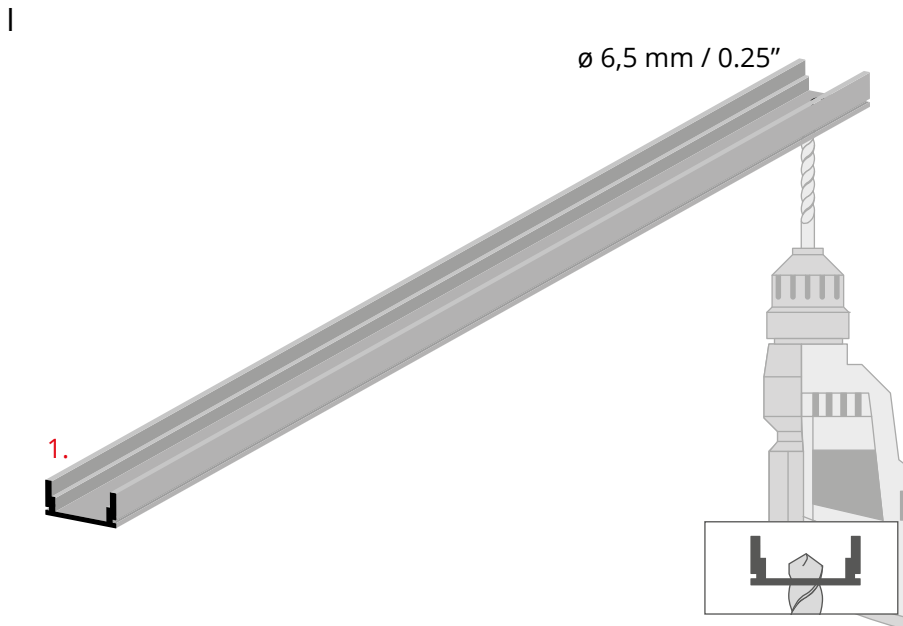


- 1. HR-ALU Profile
- 2. Gland
- 3. End cap
- 4. Gel-coated LED tape with cable
- 5. Cover
- 6.1 Hermetic coupler (item 6.1)
- 6.2 Hermetic coupler (item 6.2)
- 6.3 Hermetic coupler (item 6.3)
- 6.4 Hermetic coupler (item 6.4)
- 6.5 Hermetic coupler (item 6.5)
- 6.6 Hermetic coupler (item 6.6)

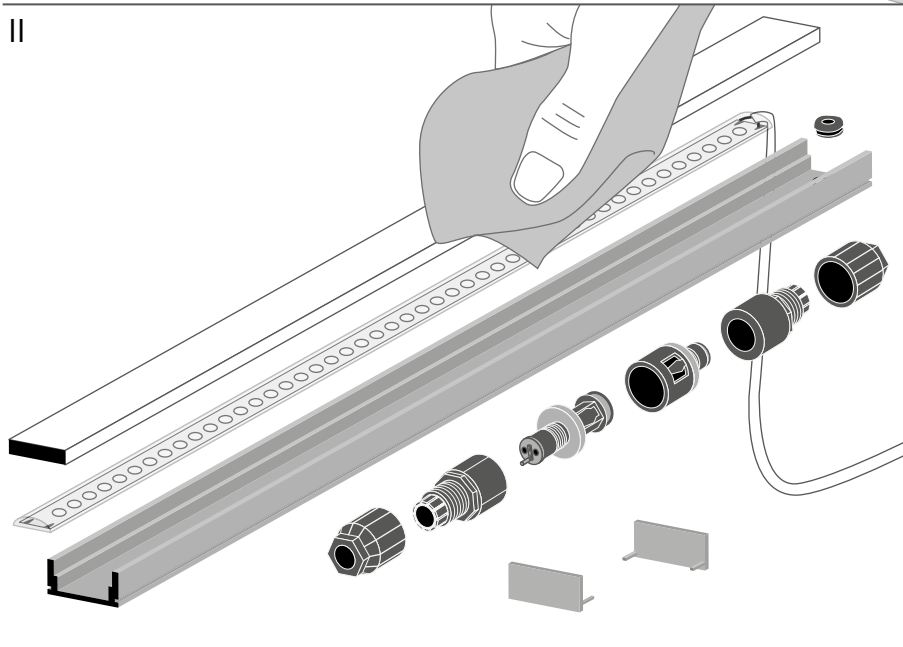
OPTIONAL

NOTE! All LED tapes must be connected to a 12 V or 24 V power supply.

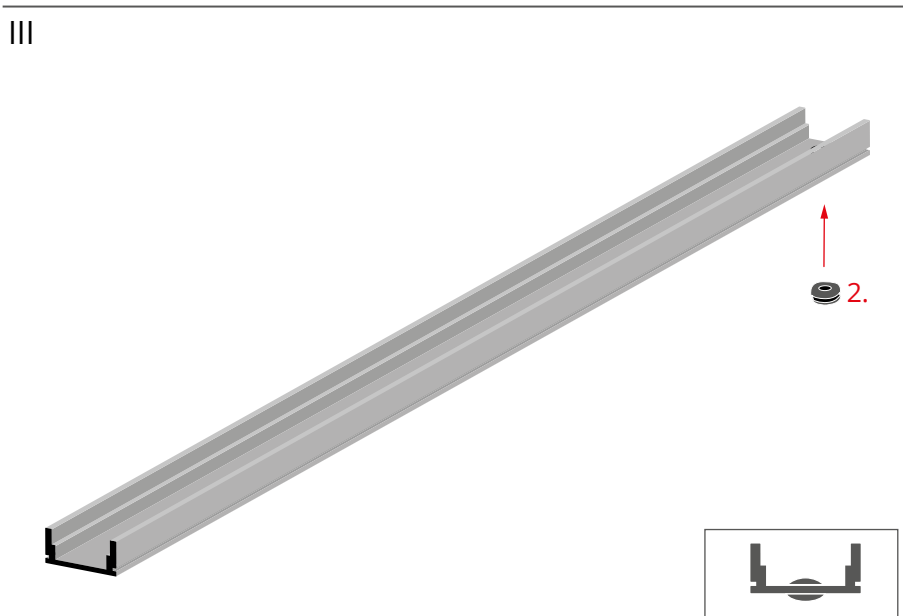
IMPORTANT: Not all possible mounting procedures are presented here. More mounting procedures and related accessories can be found at www.KlusDesign.eu. Drawings of extrusions and accessories in these instructions are simplified and only approximate the actual shapes.



Drill hole for the gland in the HR-ALU profile (1).

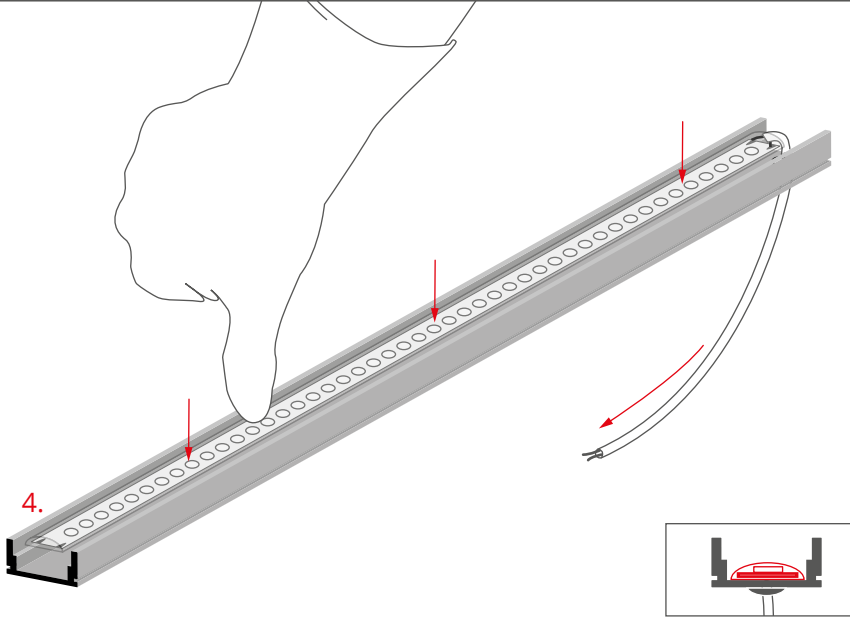


Clean all the elements of the fixture from dust and dirt.



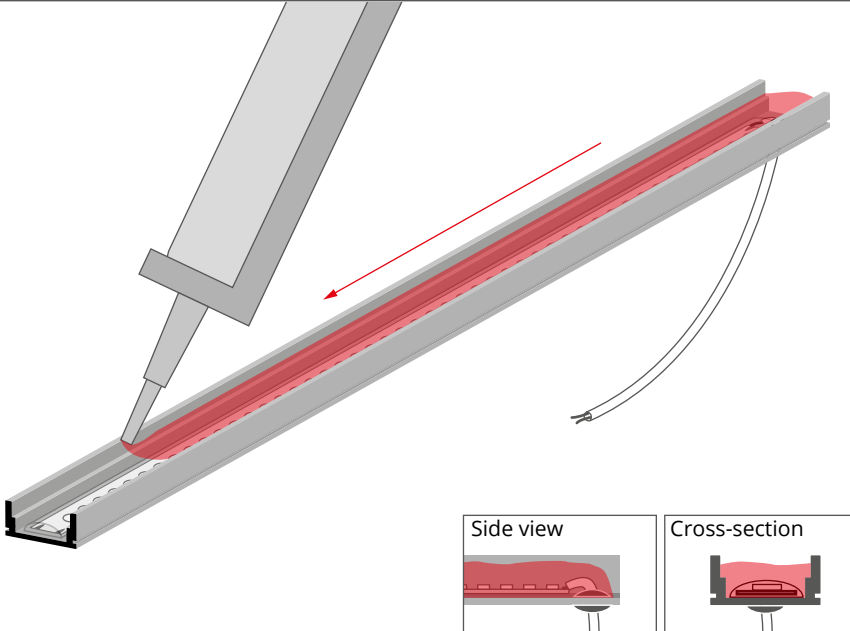
Mount the gland (2) in the pre-drilled hole.

IV



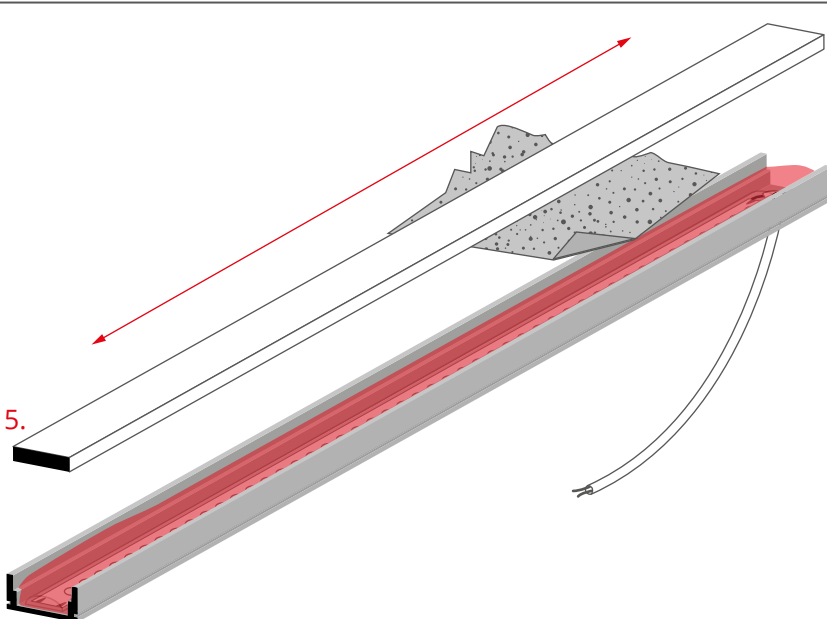
Insert the LED tape (4) into the profile and lead the cable through the gland.

V



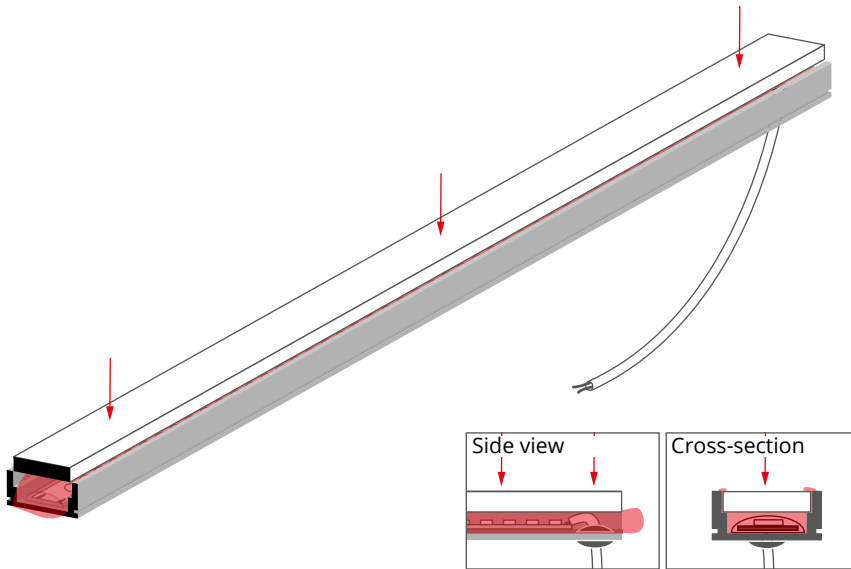
Distribute the silicone inside the profile.

VI



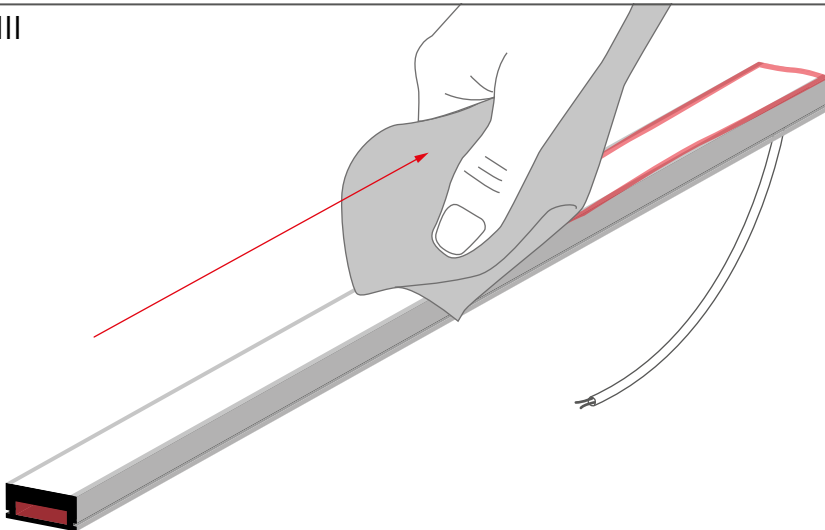
Before mounting the cover (5), the side that will be inserted into the profile will need to be delicately sanded with fine sand paper.

VII



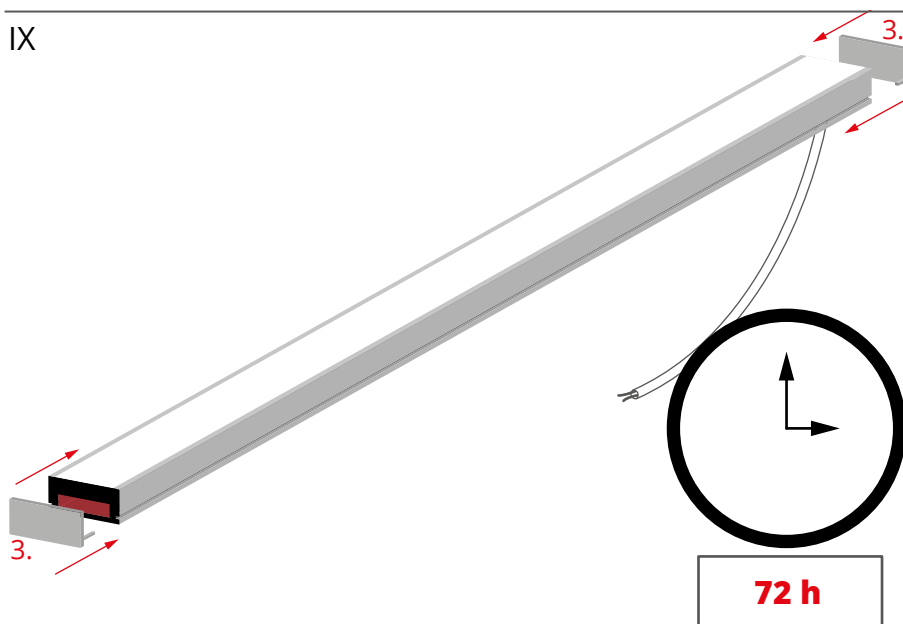
Settle the cover in the profile and press it down. The excess silicone should come to the surface of the profile and out its ends.

VIII



Wipe off the excess silicone from the surface and ends of the profile.

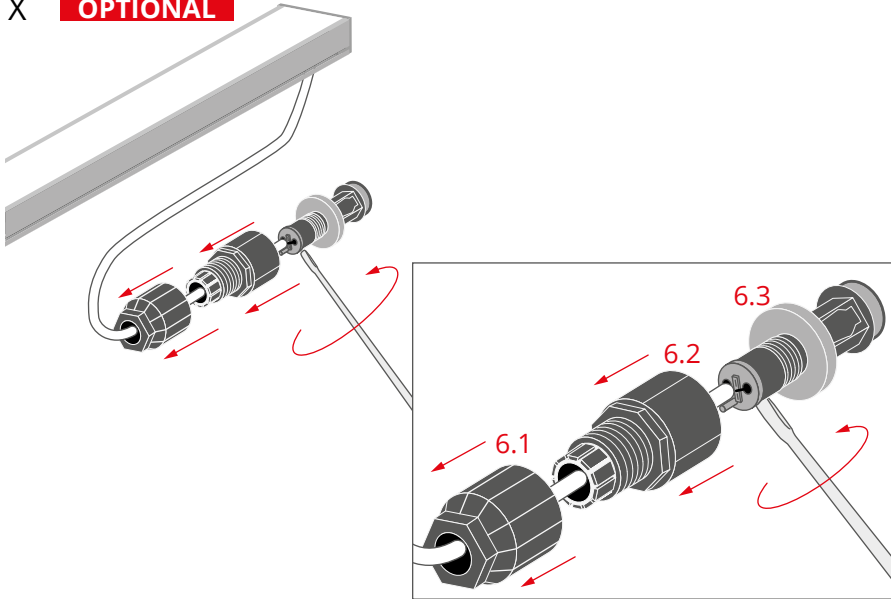
IX



Mount the end caps (3).

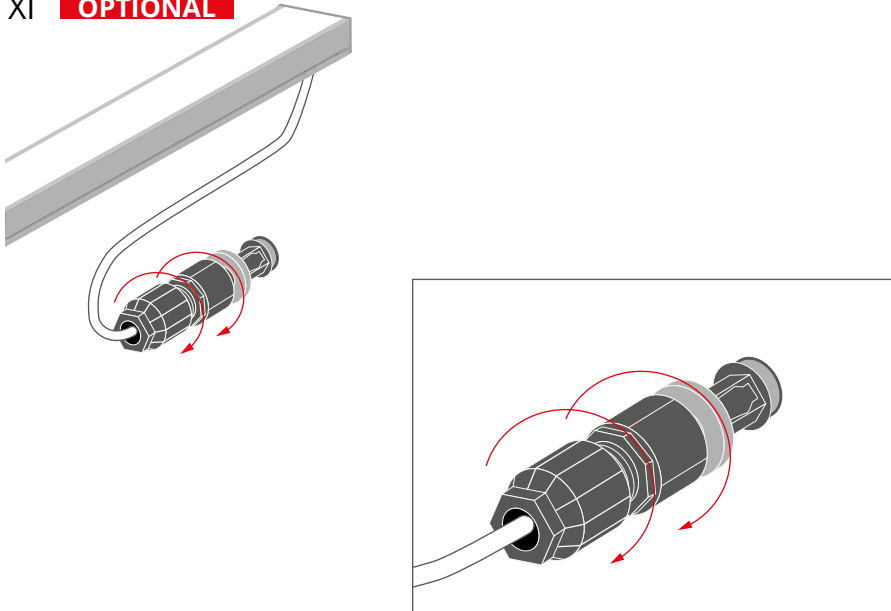
Wait 72 hours until the silicone cures.

X OPTIONAL



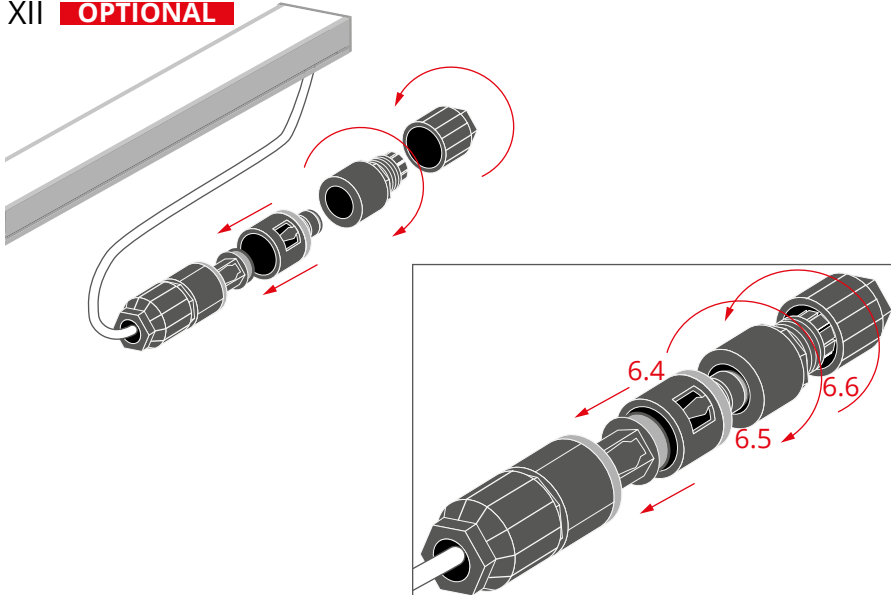
Put items (6.1, 6.2) of the hermetic coupler on the cable and mount item (6.3) on the cable's end.

XI OPTIONAL



Screw together the assembled items of the hermetic joint.

XII OPTIONAL



Mount item (6.4) and screw the items (6.5, 6.6) of the hermetic coupler to it.

Assembled fixture is now ready to be installed in the chosen surface.