

A

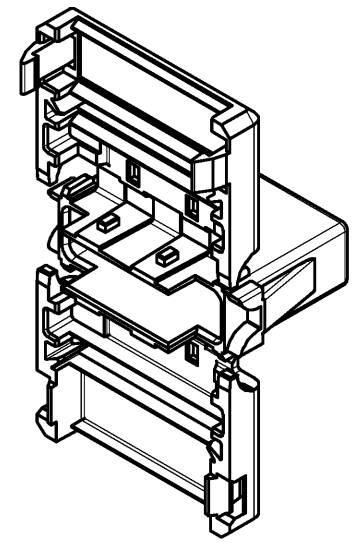
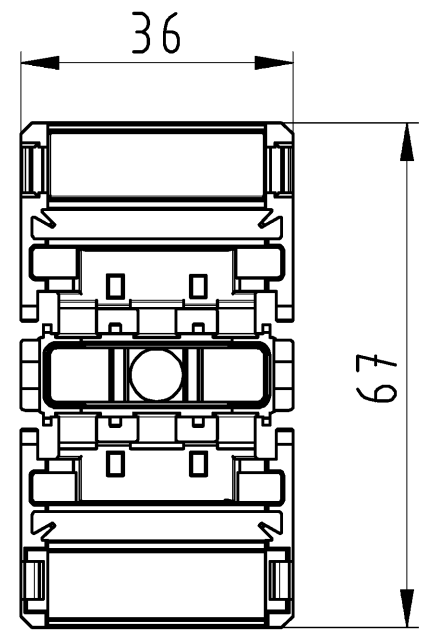
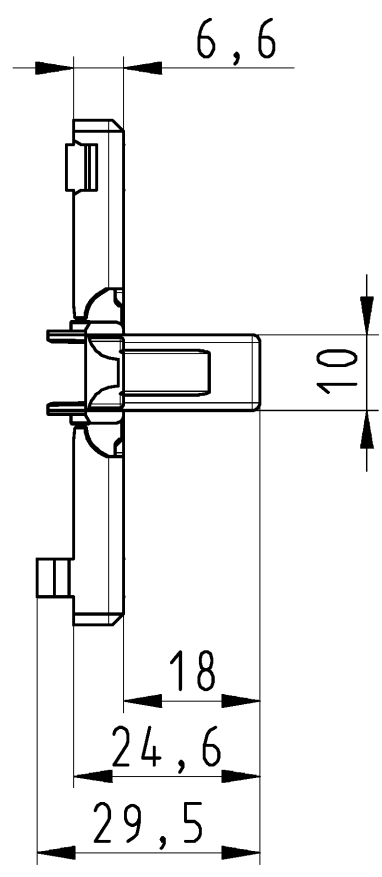
B

C

D

○ These dimensions will be especially checked at delivery
 □ Only inspection dimensions
 With /E marked dimensions are only valid for internal use

○ Diese Maße werden bei Abnahme besonders geprüft
 □ Ausschließlich Prüfmaße
 Mit /E gekennzeichnete Maße sind nur für interne Zwecke gültig



Weitergabe sowie Vervielfältigung dieses Dokuments, Verwertung und Mitteilung seines Inhalts sind verboten, soweit nicht ausdrücklich gestattet. Die Reproduktion, Distribution und Nutzung dieses Dokuments sowie die Kommunikation von its contents to others without express authorization is prohibited.

Weitere Daten siehe KATALOG oder eKatalog.
 Additional data see CATALOG or eCatalog.

www.wieland-electric.com
 eshop.wieland-electric.com

Tolerierung Size ISO 14405 (E) / Tolerance system Size ISO 14405 (E).
 (This ISO-standard describes the envelope principle. According to the envelope principle the deviations of form and parallelism are limited by the size tolerances).

ja/yes Stoffverbots- und Deklarationsliste nach WN 5020.010 ist einzuhalten.
 Conformity with Wieland document WN 5020.010 e (list of prohibited / declarable hazardous substances) to be declared!

Freitoleranz nach
 General tolerance

CAD - Zeichnung, keine manuellen Änderungen
 CAD - drawing, no manual modifications allowed

1. Verwendung: -
 First Use:

Blatt: 1 von 1
 Sheet: 1 of 1

	/		Werkstoff/Material PA66 natur / nature	2015	Tag/Date	Name	Zeichnung Nr./Drawing No. 06.562.0653.0 13K	Index
	/			gezeichnet drawn	27.05.	Dütsch		
	/	Maßstab/Scale 1:1		geprüft checked	-	-	Maße in mm/Dimensions are in mm	
	/			Normgepr. Stand. check	-	-		
	/	Vol.	mm ³ Of l./Surf.	mm ²	Ersatz für/Replacement for: -			
	/	 wieland www.wieland-electric.com		Type	Benennung/Title ENDSTUECK für Flachleitung end cap for flat cable			
Index	Datum / Blatt Date / Sheet							
Änderung/Revision								