

prolongateur pour technique événementielle de couleur noire - pour le théâtre et les médias



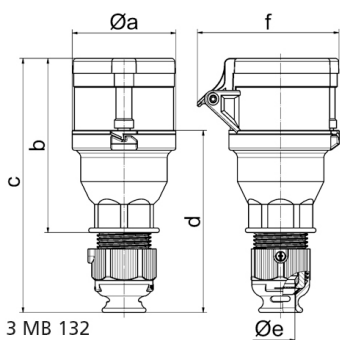
Description de l'article	
Référence	310512
EAN	4024941145831
Groupe de produits	prolongateur QUICK-CONNECT avec presse-étoupe MULTI-GRIP
Intensité	16A
Nombre de pôles	3p
Disposition des phases	2P+PE
Emplacement du contact de protection	6h
Tension	200 à 250V

Description de l'article	
Fréquence	50 et 60Hz
Indice de protection	IP44
Code couleur	bleu
Couleur de l'appareil	collet noir RAL 9005, couv. rabatt. noir RAL 9005, capot noir RAL 9005, presse-étoupe noir RAL 9005
Connectique	technique de connexion à ressort sans vis avec bornes à ressort de traction avec contact Kontex
Section maximale des conducteurs	2,5 mm ²
Entrée de câble	raccord à écrou
Hauteur de l'appareil en mm	149mm
Largeur de l'appareil en mm	53mm
Profondeur de l'appareil en mm	69mm
Matériau du boîtier	polyamide
Contacts	le porte-contacts est en polyamide, les contacts sont en laiton nickelé

Autres caractéristiques techniques	
	avec presse-étoupe MULTI-GRIP et décharge de traction intégrée, Les parties du boîtier sont reliées sans vis par une fermeture à encliquetage. Ouverture possible à l'aide d'un tournevis, Pour des câbles de diamètre entre 8mm min. et 18mm max.

Données logistiques	
Poids unitaire	0.126 Kg / null
Type d'emballage	null

Données logistiques	
Contenu	1 ST
EAN	4024941145831
Longueur	69 mm
Largeur	53 mm
Hauteur	149 mm
Poids	0,127 kg
Volume	544,893 ccm
Type d'emballage	null
Contenu	10 ST
EAN	4024941840552
Longueur	275 mm
Largeur	175 mm
Hauteur	137 mm
Poids	1,385 kg
Volume	5 737,5 ccm



Ampere	16	16	16	32	32	32
Polzahl	3	4	5/7	3	4	5/7
a ø	53,0	60,0	66,0	74,5	74,5	74,5
b	100,5	112,5	113,5	133,5	133,5	134,5
c	151,0	163,0	164,0	196,0	196,0	197,0
d	107,5	114,5	115,5	137,5	137,5	138,5
e ø	18,0	18,0	18,0	23,0	23,0	23,0
f	76,0	79,0	86,0	92,0	92,0	97,0
Leiter mm ² min	1	1	1	2,5	2,5	2,5
Leiter mm ² max	2,5	2,5	2,5	6	6	6