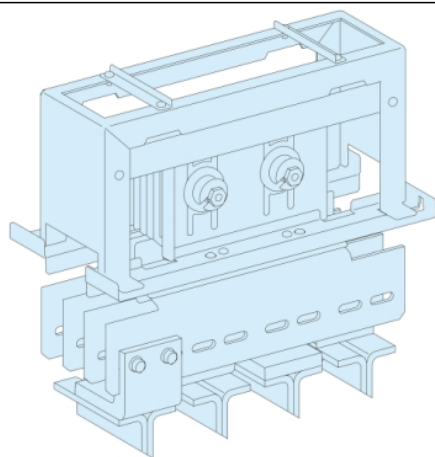


Fiche produit

Caractéristiques

LVS04735

PrismaSeT P Active - Liaison interface CEP/ appareil MTZ2 32 - 3P



Principales

Gamme	PrismaSeT
Gamme de produit	PrismaSeT P
Type de produit ou équipement	Interface et raccordement Canalis
Nom du produit	PrismaSeT (PrismaSeT P) boîtier Canalis (Canalis KT) gaine électrique du jeu de barres Masterpact (MasterPacT NW) disjoncteur
Catégorie d'accessoire / de pièce détachée	Accessoire d'interface
Normes	CEI 61439-2, coffret intérieur CEI 61439-1, coffret intérieur
Certifications du produit	ASTA

Complémentaires

Raccordement appareil-armoire	KT avec Canalis
Description des pôles	3P
Description d'installation	Cellule - largeur 650 mm
Profondeur de l'armoire	600 mm: face avant 600 + 400 mm: face arrière
Produit installé	Masterpact: extraire NW32 - contrôle : par maneton vertical installation Masterpact: fixe NW32 - contrôle : par maneton vertical installation
[Ie] courant assigné d'emploi	3200 A
Hauteur	350 mm
Largeur	575 mm
Profondeur	450 mm
Poids du produit	38 kg
Quantité du lot	Lot de 1
Unité fonctionnelle	650 mm 600 mm PrismaSeT P cellule Masterpact NW32 extraire par maneton vertical 3P 1 connexion avant sur Canalis 28 650 mm 1000 mm PrismaSeT P cellule Masterpact NW32 extraire par maneton vertical 3P 1 connexion de fond sur Canalis 17 650 mm 600 mm PrismaSeT P cellule Masterpact NW32 fixe par maneton vertical 3P 1 connexion avant sur Canalis 28 650 mm 1000 mm PrismaSeT P cellule Masterpact NW32 fixe par maneton vertical 3P 1 connexion de fond sur Canalis 16

Emballage

Type d'emballage 1	PCE
Nb produits dans l'emballage 1	1
Hauteur de l'emballage 1	44,0 cm
Largeur de l'emballage 1	40,0 cm
Longueur de l'emballage 1	60,5 cm
Poids de l'emballage 1	63,0 kg

Durabilité de l'offre

Statut environnemental de l'offre	Produit Green Premium
Régulation REACH	Déclaration REACH
Directive RoHS UE	Conforme Déclaration RoHS UE
Sans mercure	Oui
Régulation RoHS Chine	Déclaration RoHS Pour La Chine
Information sur les exemptions RoHS	Oui
Profil environnemental	Profil Environnemental Du Produit

Garantie contractuelle

Garantie	18 mois
----------	---------