

# Amplificateur HF/RJ45 TNT + SAT

# E PRJ45/4

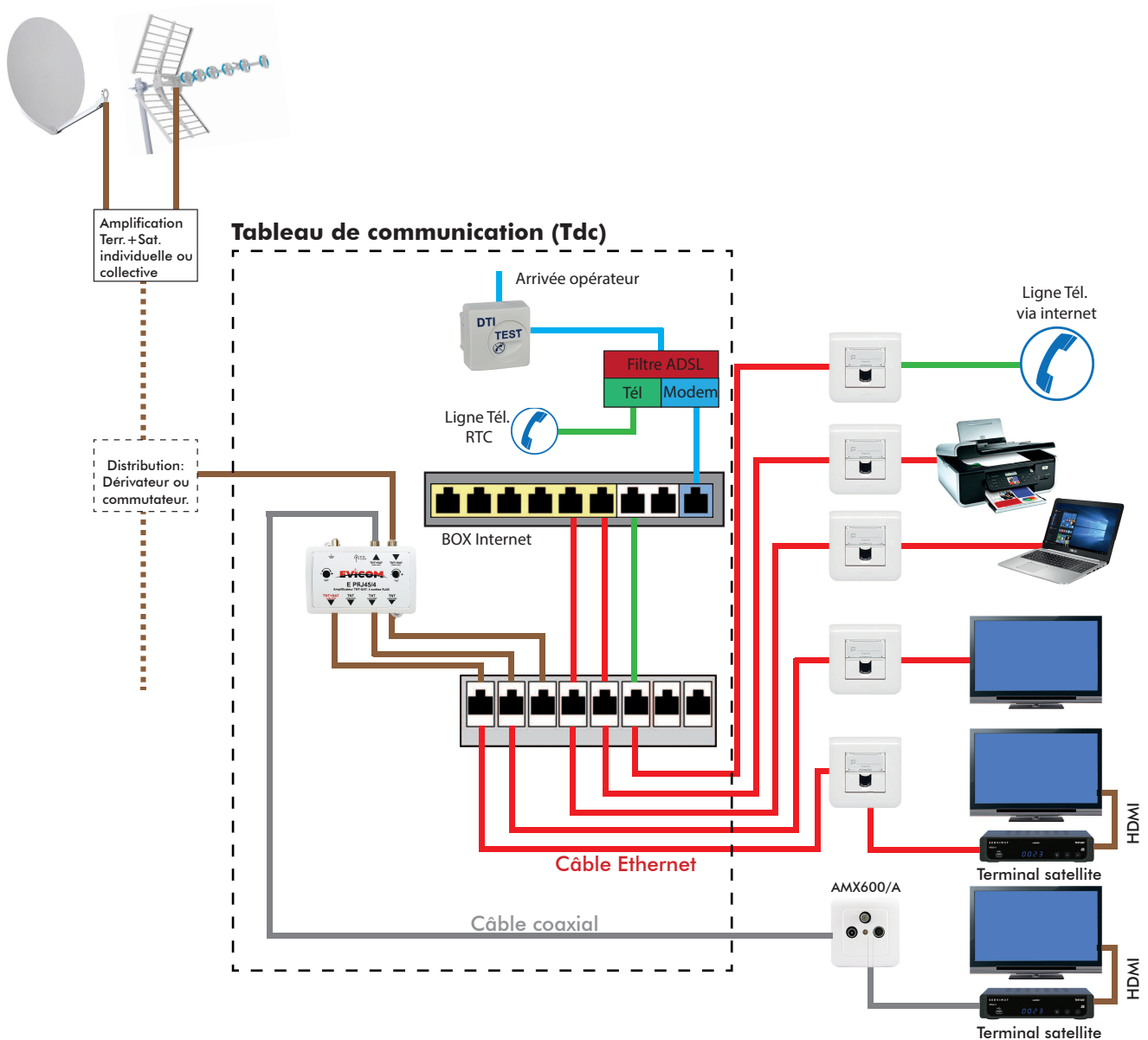
- Amplificateur d'appartement spécial tableau de communication (rail DIN).
- Adaptation et conversion des signaux HF réceptionnés par câble coaxial pour distribution sur le réseau Ethernet d'installations individuelles ou collectives.
- TNT réglable.
- Satellite réglable.
- Boîtier 100% blindé.
- Raccordement par connecteurs F et RJ45.
- Alimentation 12 à 24 volts.
- Réglages par potentiomètres.
- 4 sorties pour le distribution des signaux dans toute l'habitation.
- Possibilité de distribuer le signal par câble coaxial au travers de la sortie F supplémentaire.



Référence	E PRJ45/4	
Fréquences	TV 88-694 MHz	SAT 950-2150 MHz
Gain penté	12-20 dB	16-25 dB
Réglage de niveaux	0...20 dB	0...15 dB
Perte de passage Loop	-3 dB	-5 à -7 dB
Niveau de sortie	106 dB $\mu$ V*	107 dB $\mu$ V**
Alimentation (fournie)	18 V	
Consommation	93 mA	
Dimensions (LxlxP)	90 x 65 x35	
Matière boîtier	Zamac 100% blindé	
Fixations	Rail DIN (4 mod.) ou 2 vis	

Dans le but d'une amélioration constante de ses produits, **EVICOM** se réserve le droit de modifier sans préavis tout ou partie des caractéristiques énoncées.  
 In the constant duty of improvement of its products, **EVICOM** reserves the right to modify without advance notice all or any of the expressed characteristics.  
 Nello scopo del miglioramento continuo dei suoi prodotti, **EVICOM** si riserva il diritto di cambiare senza avviso tutto o parte delle caratteristiche indicato.  
 Con el compromiso en la mejoría constante de sus productos, **EVICOM** se reserva el derecho de modificar sin aviso previo todas o partes de las características indicadas.

## Exemple d'implantation de l'EPRJ45/4 :



Pour le raccordement TV/SAT **l'ensemble de l'installation** doit **IMPÉRATIVEMENT** être en Grade 3TV. En TNT seule : câble Grade 2TV minimum.

\* IM3 : -52 dB / \*\*IM3 : -35 dB Dans le cas où la sortie F n'est pas utilisée, il est recommandé de mettre une charge 75 Ohms (AF59T).

### Recommandations / Recommendations / Raccomandazioni / Recomendaciones:

La responsabilité du fabricant ne peut-être retenue dès lors que le matériel n'est pas utilisé dans les conditions et buts requis.  
The responsibility of the manufacturer may not be held since the material is not used in the conditions and the required purposes.  
La responsabilità del fabbricante decade dal momento in qui il materiale non è stato usato nelle condizioni e scopo richieste.  
La responsabilidad del fabricante no puede ser requerida si el material no ha sido utilizado en las condiciones y los propósitos requeridos