

# RPI-BC 107,6 DEV-KIT KMGY - Boîtier électronique



2202874

<https://www.phoenixcontact.com/fr/produits/2202874>

Veillez tenir compte du fait que les données affichées dans ce document PDF proviennent de notre catalogue en ligne. Vous trouverez les données complètes dans la documentation utilisateur. Nos conditions générales d'utilisation des téléchargements sont applicables.



Boîtier sur rail DIN pour ordinateurs Raspberry Pi (compatible avec Raspberry Pi A+, B+, B2, B3 et B4) ; lot composé d'une partie inférieure, d'une partie supérieure, d'un couvercle et d'un support de circuit imprimé ; boîtier selon DIN 43880

## Avantages

- Montage sans outil
- Large espace pour des circuits supplémentaires sur circuits imprimés perforés ou circuits imprimés supplémentaires
- Bande GPIO utilisable avec la technique de raccordement de la gamme PTSM
- Simple connexion module-module via connecteur de bus sur profilés

## Données commerciales

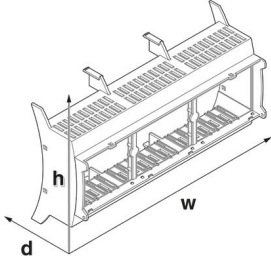
Référence	2202874
Conditionnement	1 Unité(s)
Commande minimum	1 Unité(s)
Clé de vente	ACHBAE
Product key	ACHBAE
GTIN	4055626257211
Poids par pièce (emballage compris)	119,4 g
Poids par pièce (hors emballage)	119,4 g
Numéro du tarif douanier	85472000
Pays d'origine	DE

## Caractéristiques techniques

### Propriétés du produit

Type de produit	Ensemble de boîtiers empilables
Version	Kit boîtier
Type de boîtier	Boîtier électronique sur rail DIN pour l'utilisation dans les répartiteurs d'installation suivant la norme DIN 43880
Ouverture de ventilation disponible	oui
Série de boîtiers	BC

### Dimensions

Dessin coté		
Largeur		107,6 mm
Hauteur		89,7 mm
Profondeur		62,2 mm

### Indications sur les matériaux

Coloris	gris clair (7035)
Classe d'inflammabilité selon UL 94	V0
Matériau du boîtier	polycarbonate

### Conditions environnementales et de durée de vie

#### Puissance dissipée boîtier individuel pour 20 °C

Température ambiante	20 °C
Facteur de réduction	1

#### Puissance dissipée boîtier individuel pour 30 °C

Température ambiante	30 °C
Facteur de réduction	0,84

#### Puissance dissipée boîtier individuel pour 40 °C

Température ambiante	40 °C
Facteur de réduction	0,72

#### Puissance dissipée boîtier individuel pour 50 °C

Température ambiante	50 °C
Facteur de réduction	0,6

2202874

<https://www.phoenixcontact.com/fr/produits/2202874>

## Puissance dissipée boîtier individuel pour 60 °C

Température ambiante	60 °C
Facteur de réduction	0,48

## Puissance dissipée boîtier individuel pour 70 °C

Température ambiante	70 °C
Facteur de réduction	0,38

## Conditions ambiantes

Code IP max. à atteindre	IP20
Température ambiante (fonctionnement)	-40 °C ... 105 °C (en fonction de la puissance dissipée)
Température ambiante (stockage/transport)	-40 °C ... 70 °C
Température ambiante (montage)	-5 °C ... 100 °C

## Indications concernant le circuit imprimé

Type de fixation de circuits imprimés	Verrouillage
---------------------------------------	--------------

## Montage

Type de montage	Encliqueter
-----------------	-------------

## Indications sur l'emballage

Type de conditionnement	emballé dans un carton
Type de reconditionnement	Carton

## Dessins

Dessin coté

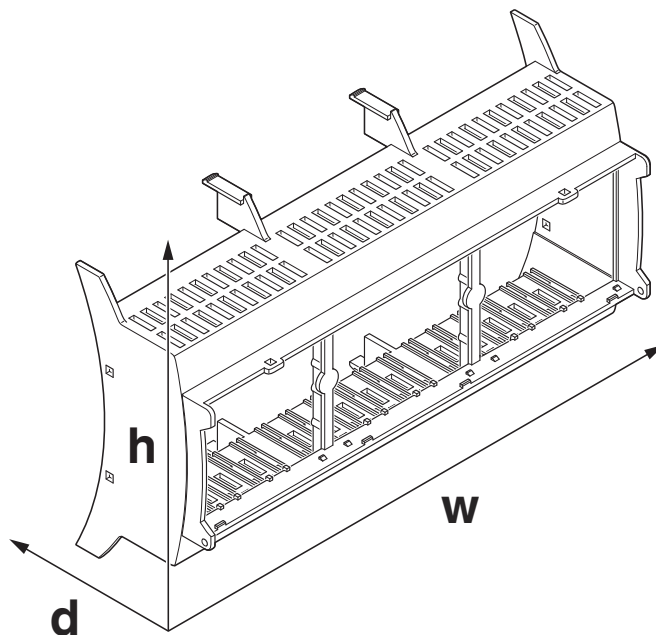


Schéma d'illustration des dimensions du produit. Cette illustration ne représente pas le produit souhaité. Pour d'autres détails, voir les dessins des produits à l'onglet « Téléchargements ».

# RPI-BC 107,6 DEV-KIT KMGY - Boîtier électronique



2202874

<https://www.phoenixcontact.com/fr/produits/2202874>

## Homologations

📄 To download certificates, visit the product detail page: <https://www.phoenixcontact.com/fr/produits/2202874>



**UL Recognized**

Identifiant de l'homologation: FILE E 240868

2202874

<https://www.phoenixcontact.com/fr/produits/2202874>

## Classifications

### ECLASS

ECLASS-11.0	27182702
ECLASS-13.0	27190201

### ETIM

ETIM 9.0	EC001031
----------	----------

### UNSPSC

UNSPSC 21.0	31261500
-------------	----------

# RPI-BC 107,6 DEV-KIT KMGY - Boîtier électronique



2202874

<https://www.phoenixcontact.com/fr/produits/2202874>

## Conformité environnementale

China RoHS

Période d'utilisation conforme : illimitée = EFUP-e

Aucune substance dangereuse dépassant les valeurs seuils ;

2202874

<https://www.phoenixcontact.com/fr/produits/2202874>

## Accessoires

### STEP3-PS/1AC/5DC/3/PT/USB-A - Alimentation

1335699

<https://www.phoenixcontact.com/fr/produits/1335699>



Alimentation à découpage primaire, STEP POWER, Raccordement Push-in, Montage sur rail DIN et montage direct, rainure pour câble intégrée avec dispositif anti-traction, entrée: 1 phasée, sortie : 5 V DC / 3 A, USB-A jusqu'à 15 W

---

### STEP3-PS/1AC/5DC/3/PT/USB-C - Alimentation

1335698

<https://www.phoenixcontact.com/fr/produits/1335698>



Alimentation à découpage primaire, STEP POWER, Raccordement Push-in, Montage sur rail DIN et montage direct, rainure pour câble intégrée avec dispositif anti-traction, entrée: 1 phasée, sortie : 5 V DC / 3 A, USB-C jusqu'à 15 W



# RPI-BC 107,6 DEV-KIT KMGY - Boîtier électronique



2202874

<https://www.phoenixcontact.com/fr/produits/2202874>

## RPI-BC A+-ADAPTER ATGY - Adaptateur

2202906

<https://www.phoenixcontact.com/fr/produits/2202906>

Adaptateur en option pour boîtier RPI-BC pour l'utilisation de Raspberry Pi A+

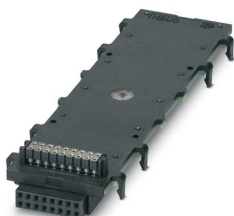


---

## HBUS 107,6-16P-1S BK P1 - Connecteur-bus sur profilé

2202876

<https://www.phoenixcontact.com/fr/produits/2202876>



Connecteurs sur profilé, coloris: noir, intensité nominale: 3 A (Courant total max. 25 A), tension de référence (III/2): 30 V, nombre de pôles: 16, pas: 2,54 mm, montage: Montage sur profilé, verrouillage: sans

# RPI-BC 107,6 DEV-KIT KMGY - Boîtier électronique



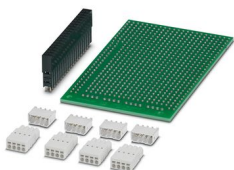
2202874

<https://www.phoenixcontact.com/fr/produits/2202874>

## RPI-BC INT-PCB SET - C.I.

2202994

<https://www.phoenixcontact.com/fr/produits/2202994>



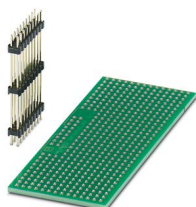
Trame de circuit imprimé perforée pour le raccordement GPIO y compris blocs de jonction PTSM

---

## RPI-BC EXT-PCB HBUS SET - C.I.

2202995

<https://www.phoenixcontact.com/fr/produits/2202995>



Trame de circuit imprimé perforée pour le raccordement HBUS y compris connecteur mâle adapté

2202874

<https://www.phoenixcontact.com/fr/produits/2202874>

## PSTD 0,65X0,65/18-3IS-2,54 - Connecteur mâle

2202993

<https://www.phoenixcontact.com/fr/produits/2202993>



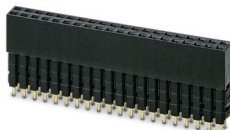
Connecteur mâle pour le raccordement d'un circuit imprimé supplémentaire ou du circuit imprimé perforé avec le HBUS

---

## PSTD 0,65X0,65/40-2,54 - Connecteur femelle

2202992

<https://www.phoenixcontact.com/fr/produits/2202992>



Connecteur femelle pour le raccordement d'un circuit imprimé supplémentaire ou du circuit imprimé perforé avec les raccordements GPIO de l'ordinateur Raspberry Pi

# RPI-BC 107,6 DEV-KIT KMGY - Boîtier électronique



2202874

<https://www.phoenixcontact.com/fr/produits/2202874>

## STEP3-PS/1AC/5DC/3/PT - Alimentation

1170954

<https://www.phoenixcontact.com/fr/produits/1170954>



Alimentation à découpage primaire, STEP POWER, Raccordement Push-in,  
Montage sur rail DIN et montage direct, entrée: 1 phasée, sortie : 5 V DC / 3 A

---

Phoenix Contact 2024 © - Tous droits réservés

<https://www.phoenixcontact.com>

PHOENIX CONTACT SAS

52 Boulevard de Beaubourg Emerainville

77436 Marne La Vallée Cedex 2 France

+33 (0) 1 60 17 98 98

[documentation@phoenixcontact.fr](mailto:documentation@phoenixcontact.fr)