

# Détecteur de mouvement theLeda B WH

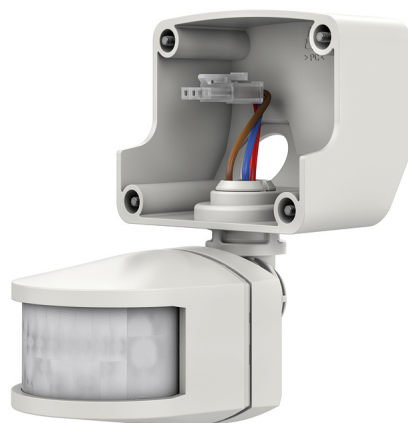
N° de réf.: 9070760

**theben**

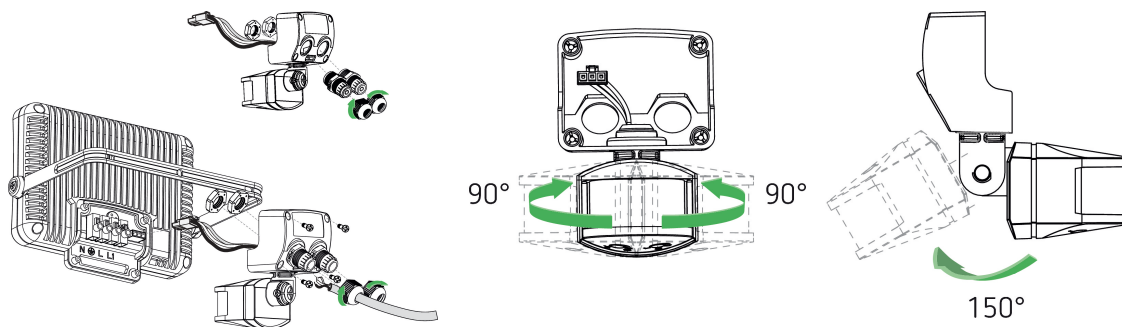
Accessoires  
Technologie des capteurs

## Description des fonctions

- Angle de détection de 180° pour une portée de 12 m
- Sortie de commutation supplémentaire Éclairage
- Capteur pivotable de  $\pm 90^\circ$  à l'horizontale et inclinable de  $90^\circ$  vers le bas/l'arrière
- Indice de protection IP 55



## Schémas de raccordement



Sous réserve de modifications ou d'erreurs

Pour plus d'informations, consulter: [www.theben.fr/produit/9070760](http://www.theben.fr/produit/9070760)

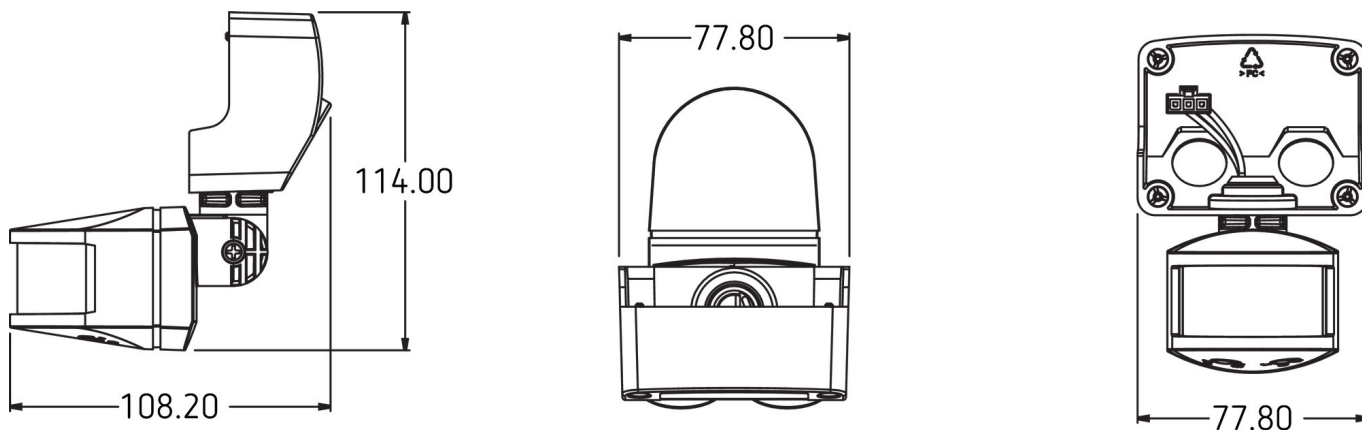
Les données de charge sont déterminées avec des illuminants sélectionnés à titre d'exemple et sont donc des données typiques en raison du grand nombre de produits disponibles.

# Détecteur de mouvement theLeda B WH

N° de réf.: 9070760

**theben**

## Plans d'encombrement



Sous réserve de modifications ou d'erreurs

Pour plus d'informations, consulter: [www.theben.fr/produit/9070760](http://www.theben.fr/produit/9070760)

Les données de charge sont déterminées avec des illuminants sélectionnés à titre d'exemple et sont donc des données typiques en raison du grand nombre de produits disponibles.

01/02/2024

Page 2 de 2