

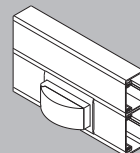
- Canales 93 Adaptador para mecanismos sobre rail DIN (2 módulos)
- Goulottes 93 Adaptateur pour appareillage sur rail DIN (2 modules)
- Trunking 93 DIN rail wiring accessories adaptor (2 modules)
- Kanäle 93 Geräteträger für Automaten-Einbaueinheit (2 fach)
- Calhas 93 Adaptador para mecanismos sobre carril DIN (2 módulos)
- Canali 93 Adattatore portapparecchi modulari (2 moduli)



Montaje
Montage
Assembly
Montage
Montagem
Montaggio



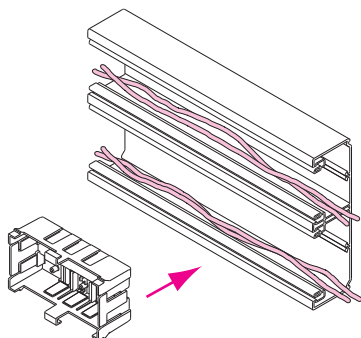
Desmontaje
Démontage
Disassembly
Demontage
Desmontagem
Smontaggio



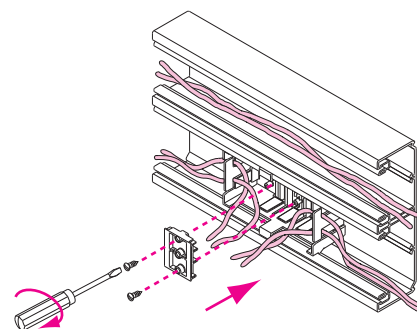
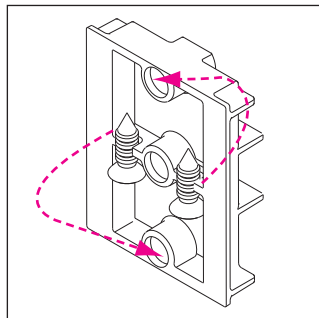
IMD 9313.0



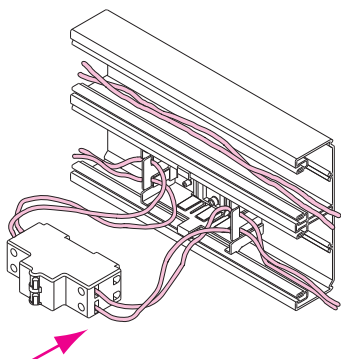
1



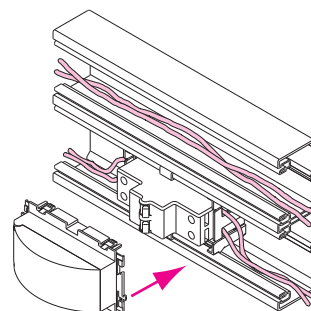
2



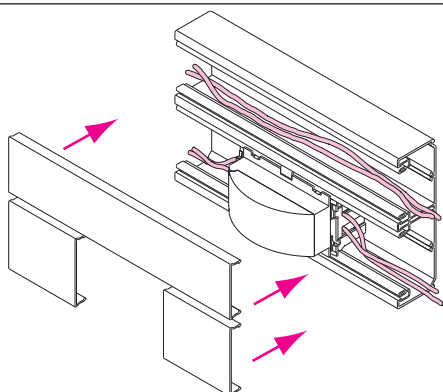
3



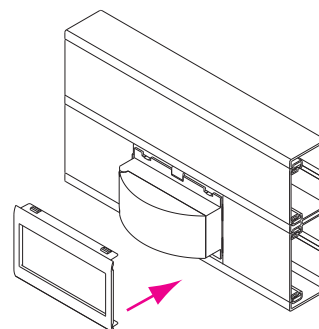
4



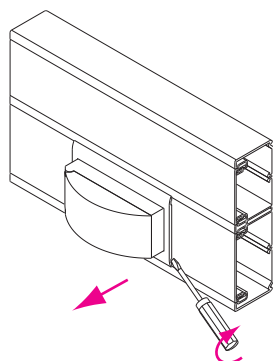
5



6



1



2

