


44429352	<b>DATENBLATT</b>	
Gültig ab: 17.09.2018	<b>EPIC® LS3 A1</b>	

## Beschreibung

- Rundsteckverbinder Für Servoantriebe und Energieversorgung
- Höhere Leistung für Servomotoren
- Robust gegen mechanische Einwirkung
- EMV Schutz



## Allgemeine Kennwerte

Serie	LS3
Ausführung	für Stiftkontakte
Polbild	3+PE+2 / 3+PE+4
Bemessungsspannung in V	630 V (10mm Kontakte) 250 V (1,6mm Kontakte)
Bemessungsstoßspannung	6 kV (10mm Kontakte) 4 kV (1,6mm Kontakte)
Bemessungsstrom in A	150A (10mm Kontakte) bei 25°C 12A (1,6mm Kontakte) bei 25°C
Kontakte	Messing , versilbert Messing , vergoldet
Kontaktzahlen	3+PE+2 / 3+PE+4
Leitungsanschluss	Crimpanschluss: bis 10 – 50 mm <sup>2</sup> (10mm Kontakte) Crimpanschluss: bis 0,75 – 1,5 mm <sup>2</sup> (1,6mm Kontakte)
Schutzart	IP 67
Steckzyklen	50
Temperaturbereich	-20°C bis +120°C
Verschmutzungsgrad	3


## Produktvarianten

Artikel- Nummer	Artikel	Befestigungsart	Polbild
<b>Bauform LS3 A1 für Stiftkontakte</b>			
44429352	LS3 A1	Ø4,2mm (4x)	3+PE+2
44429353	LS3 A1	Ø4,2mm (4x)	3+PE+4

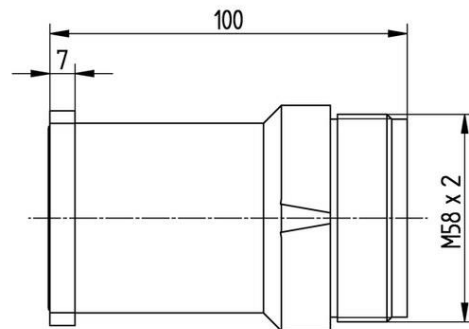
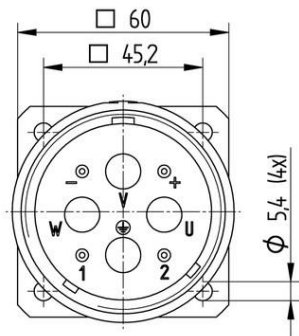
## Werkstoffe/Oberfläche

Gehäuse	Aluminium eloxiert
Isolierkörper	PA
Dichtung	FPM

Ersteller: MANA2/PDP Freigegeben: IVSE1/PDP	Dokument: DB44429352DE Version: 01	Seite 1 von 2
--	---------------------------------------	---------------

44429352	<b>DATENBLATT</b>	
Gültig ab: 17.09.2018	EPIC® LS3 A1	

## Technische Zeichnungen



Robust



Sicherheit



Wasserdicht

### Info

Robuster Stromversorgungs-Steckverbinder

### Anwendungsgebiete

Anlagebau, Servoantriebe und Servokonfektionen

### Hinweis

Die Fotografien sind nicht maßstäblich und keine detailgetreuen Abbildungen der jeweiligen Produkte.

Ersteller: MANA2/PDP Freigegeben: IVSE1/PDP	Dokument: DB44429352DE Version: 01	Seite 2 von 2
--	---------------------------------------	---------------