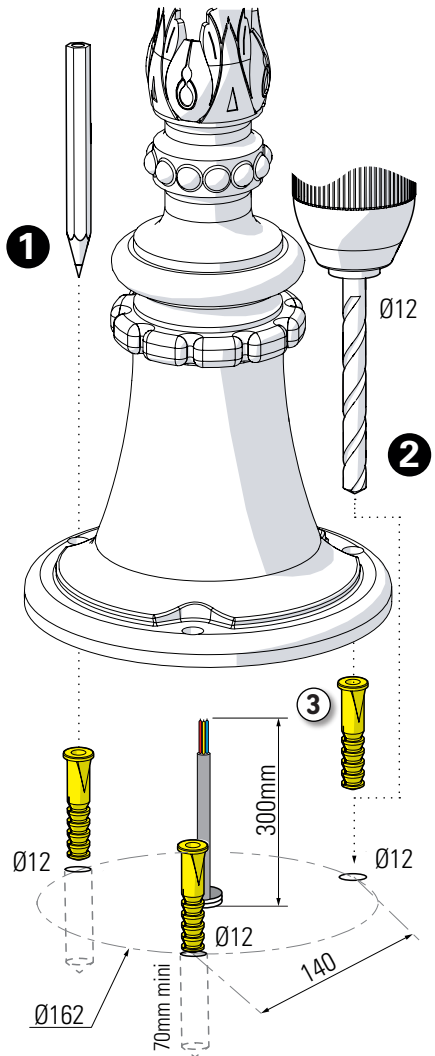
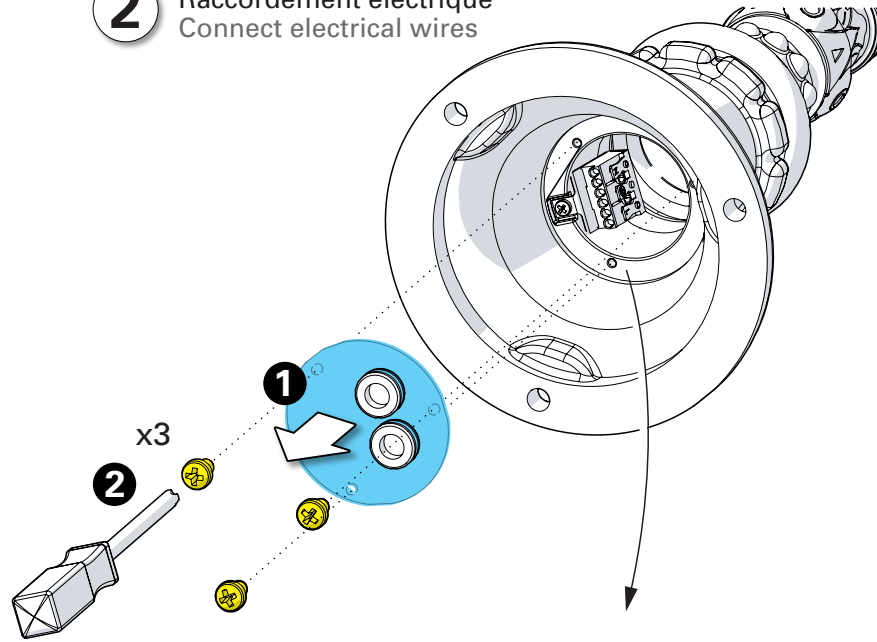


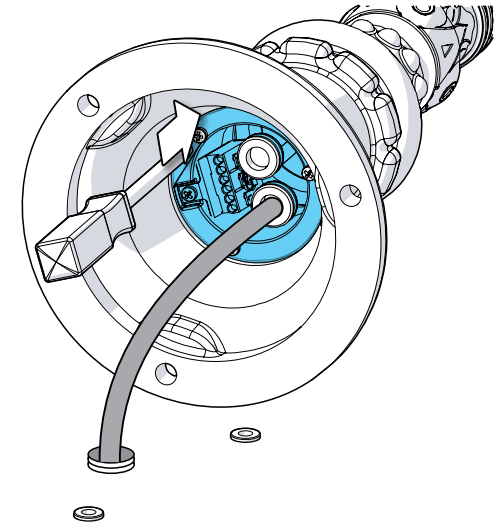
1 Traçage & perçage des trous de fixation
 Trace & drill the mounting holes



2 Raccordement électrique
 Connect electrical wires



3 Fermeture du boîtier de connexion
 Close the connection box

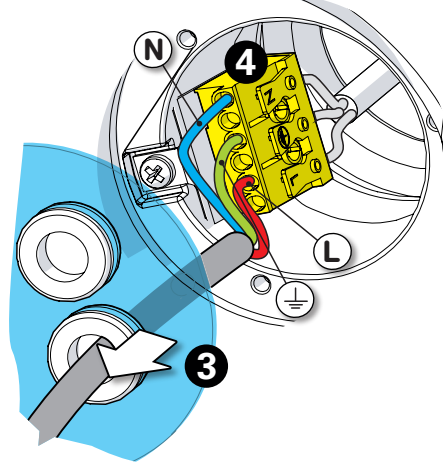


⚠ Respecter l'étanchéité!
 Beware of the perfect sealing

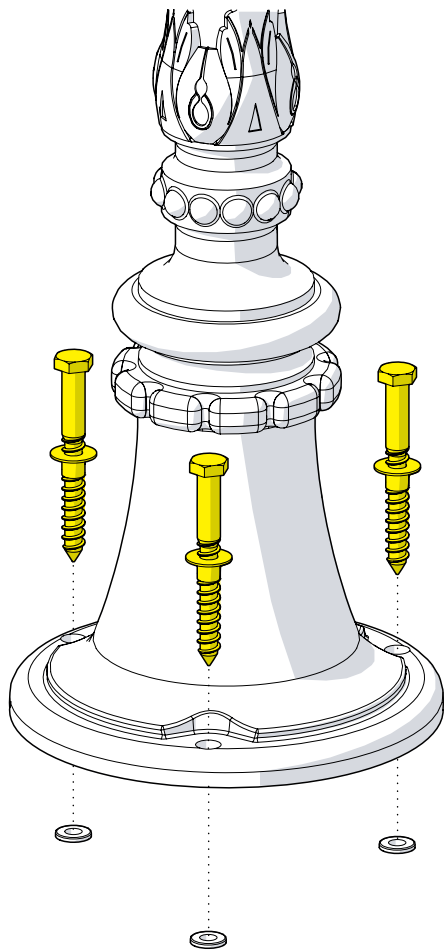
x3 Ø2mm x1 Ø4mm

ou

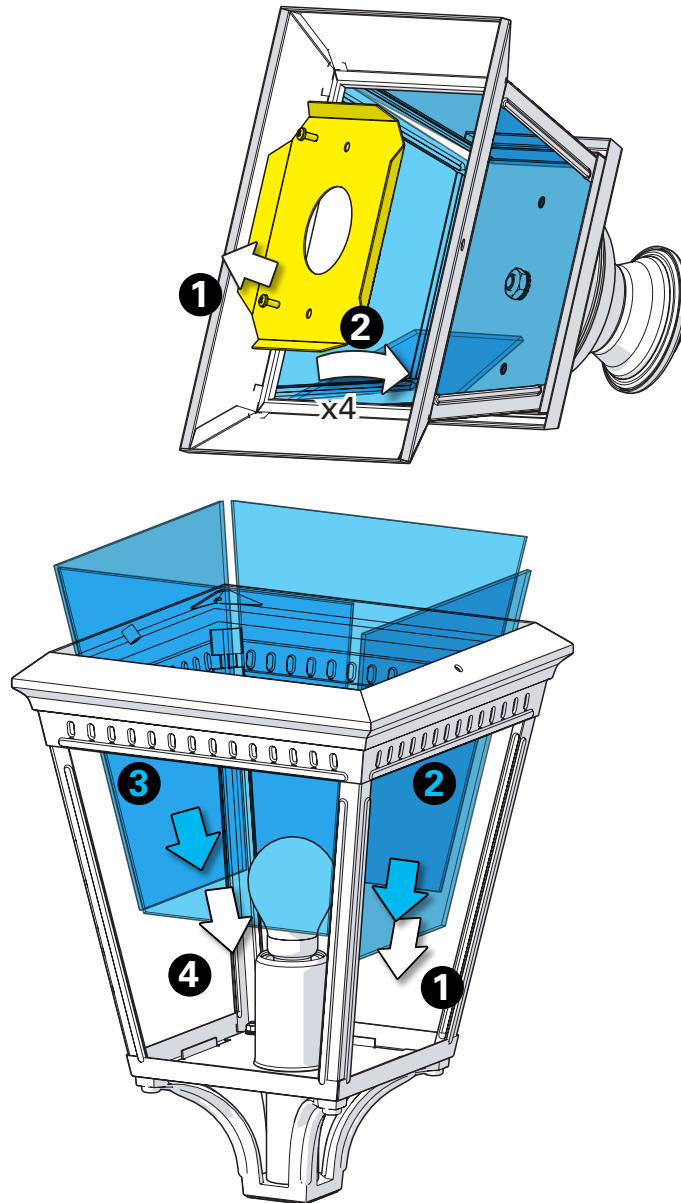
percer à la pointe
 pierce with nail



4 Fixation du luminaire
Fix the luminaire



5 Montage de la lampe & des verres
Put in place the light-bulb & the glasses



6 Montage du chapiteau
Assemble the dome

