

Fiche produit

Caractéristiques

XS630B1PAL10EX

OsiSense XS6 - détecteur inductif - M30 - L61,6mm - laiton - Sn 15mm - câble 10m



Principales

Gamme de produits	OsiSense XS ATEX D
Nom de gamme	Application
Type de capteur	Détecteur de proximité inductif
Fonction de l'appareil	Poussière ATEX
Nom du détecteur	XS6
Forme du capteur	Cylindrique M30
Dimension	62 mm
Type de carter	Fixe
Capacité de montage du détecteur	Encastrable
Matière	Métal
Matière du coffret	Laiton plaqué nickel
Portée nominale	15 mm
Type de signal de sortie	Numérique
Mode de raccordement	À 3 fils
Sortie numérique	1 "F"
Type de circuit de sortie	CC
Type de sortie numérique	PNP
Raccordement électrique	Câble
Longueur de câble	10 m
[Us] tension d'alimentation	12...48 V CC avec protection contre l'inversion de polarité
Pouvoir de commutation en mA	<= 200 mA avec protection contre les surcharges et courts-circuits
Degré de protection IP	IP68 se conformer à CEI 60529 IP69K

Complémentaires

Type de filetage	M30 x 1,5
Face de détection	Frontal
Matière de la face avant	PPS
Portée	> 8...15 mm
Domaine de fonctionnement	0...12 mm
Parcours différentiel	1...15% du sr
Composition du câble	3 x 0,34 mm ²
Isolement	PvR
État LED	État sortie: 1 LED (jaune)
Limites de la tension d'alimentation	10...58 V CC
Fréquence de commutation	<= 500 Hz
Chute de tension maximale	<2 V (régime fermé)
Consommation électrique	<= 10 mA sans charge
Retard à la disponibilité maxi	10 ms
Retard réponse maximal	0,6 ms

Retard récupération maxi	1,4 ms
Marquage	II2 D-Ex tb IIIC T90°C Db IP68
Longueur du filetage	52 mm
Hauteur	30 mm
Longueur	62 mm

Environnement

Caractéristique d'environnement	Zone dangereuse
Normes	EN/CEI 60079-31 EN/IEC 60079-0
Directives	2014/34/EU - ATEX directive
Certifications du produit	INERIS 04ATEX0022X IEC-Ex INE 17.0006
Température de fonctionnement	-20...60 °C
Tenue aux vibrations	25 gn amplitude = +/- 2 mm (f = 10...55 Hz) se conformer à CEI 60068-2-6
Tenue aux chocs mécaniques	50 gn pour 11 ms se conformer à CEI 60068-2-27
Zone poussière	Zone 21 - 22

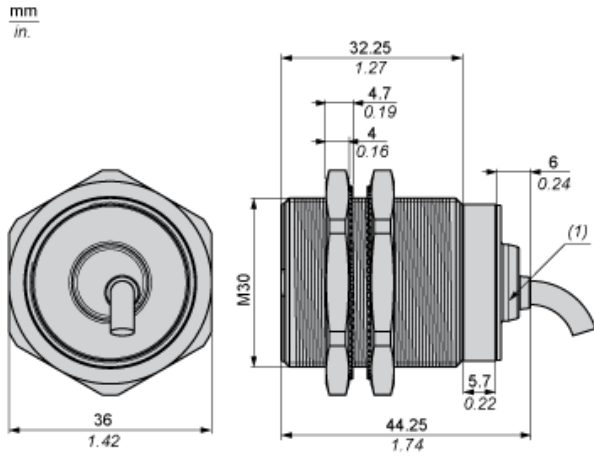
Durabilité de l'offre

Statut environnemental de l'offre	Produit Green Premium
Régulation REACH	Déclaration REACH
Directive RoHS UE	Conformité pro-active (Produit en dehors du scope légal RoHS UE) Déclaration RoHS UE
Sans mercure	Oui
Information sur les exemptions RoHS	Oui
Profil environnemental	Profil Environnemental Du Produit
Profil de circularité	Informations De Fin De Vie

Garantie contractuelle

Garantie	18 mois
----------	---------

Dimensions



(1) Voyant

Distances minimales de montage

Côte à côte



e(1) 30 mm (1.18 in.)

≥

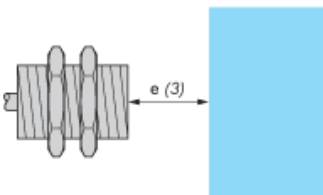
Face à face



e(2) 180 mm (7.09 in.)

≥

Face à un objet métallique

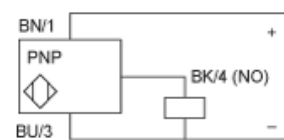


e(3) 45 mm (1.77 in.)

≥

Schémas de câblage

PNP



BU : Bleu
BN : Marron
BK : Noir