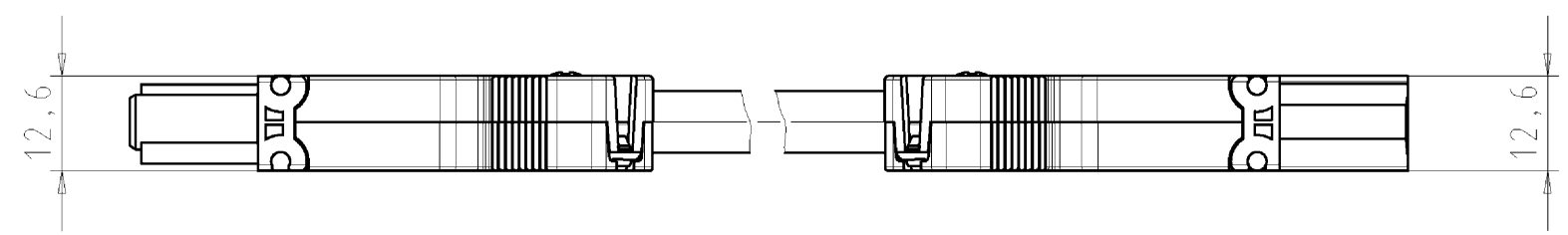
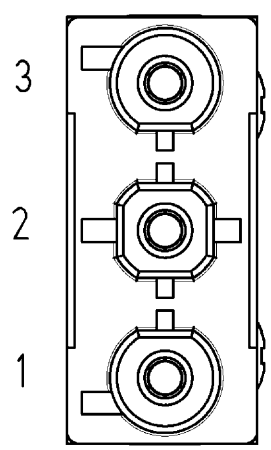


These dimensions will be especially checked at delivery
 Only inspection dimensions
 With /E marked dimensions are only valid for internal use

Diese Maße werden bei Abnahme besonders geprüft
 Ausschließliche Prüfmaße
 Mit /E gekennzeichnete Maße sind nur für interne Zwecke gültig

Ansicht in Pfeilrichtung "X"
 view in arrow direction "X"

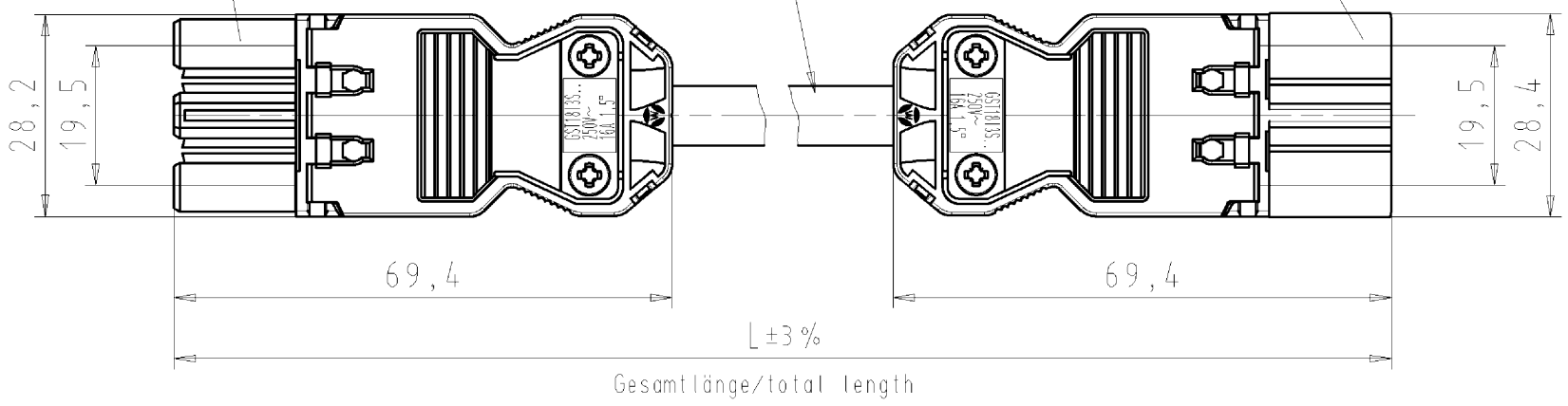
M 2:1



Buchsenteil, braun
 female connector, brown

Steckerteil, braun
 male connector, brown

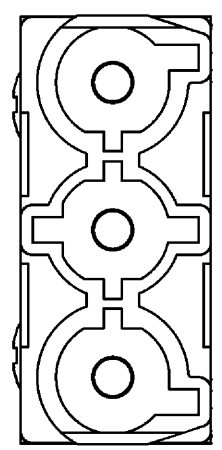
H05Z1Z1-F 3X1,5 N SW
 schwarz/black
 halogenfrei/halogen-free



Gesamtlänge/total length

Ansicht in Pfeilrichtung
 view in arrow direction

M 2:1



Weitere Daten siehe Katalog
 further data see catalog

| Teile-Nr. part-no. | L | Typ type |
|-----------------------|------|------------------------|
| 99.431.9995.0 | 1000 | GST1813KSBS 15H 10BR05 |
| 99.432.9995.0 | 2000 | GST1813KSBS 15H 20BR05 |
| 99.433.9995.0 | 3000 | GST1813KSBS 15H 30BR05 |
| 99.434.9995.0 | 4000 | GST1813KSBS 15H 40BR05 |
| 99.435.9995.0 | 5000 | GST1813KSBS 15H 50BR05 |
| 99.436.9995.0 | 6000 | GST1813KSBS 15H 60BR05 |
| 99.437.9995.0 | 7000 | GST1813KSBS 15H 70BR05 |
| 99.438.9995.0 | 8000 | GST1813KSBS 15H 80BR05 |

Tolerierung Size ISO 14405 (E) / Tolerance system Size ISO 14405 (E).
 (This ISO-standard describes the envelope principle. According to the envelope principle the deviations of form and parallelism are limited by the size tolerances).

ja/yes Stoffverbots- und Deklarationsliste nach UU-TOM-05/03 ist einzuhalten.
 Conformity with Wieland document UU-TOM-05/03 (list of prohibited / declarable hazardous substances) to be declared!

| | | | | | | | |
|--|--|---|--|--------------------------------------|--|--|--|
| Freitoleranz nach General tolerance | | CAD - Zeichnung, keine manuellen Änderungen CAD - drawing, no manual modifications allowed | | 1. Verwendung: First Use: | | Blatt: 1 von 1 Sheet: of 1 | |
| / | | Werkstoff/Material | | 2014 Tag/Date Name | | Zeichnung Nr./Drawing No. Index | |
| / | | Maßstab/Scale | | gezeichnet drawn 17.03. Dütsch T. | | T 99.431.9995.0 01K | |
| / | | % | | geprüft checked | | Maße in mm/Dimensions are in mm | |
| / | | Vol. mm³ Ofl./Surf. mm² | | Normgepr. Stand. check | | Ersatz für/Replacement for: - | |
| / | | www.wieland-electric.com | | Type | | Benennung/Tittle | |
| / | | Index Datum / Blatt Date / Sheet | | GST1813 KSBS 15H ..BR05 | | KONFEKT_LEITUNG Buchse-Stecker Schraubausführung/screw connection 250V AC 16A 1,5qmm | |
| / | | Änderung/Revision | | | | | |

Weitergabe sowie Vervielfältigung dieses Dokuments, Verwertung und Mitteilung seines Inhalts sind untersagt, soweit nicht ausdrücklich gestattet. Die Reproduktion, Verbreitung und Nutzung dieses Dokuments durch Dritte ohne schriftliche Genehmigung der Wieland Electric AG ist untersagt. The reproduction, distribution and utilization of this document as well as the communication of its content to others without express authorization is prohibited.

994319995001K_2 CADW3027 Duetzsch 2014-07-14T15:07:50 1.000