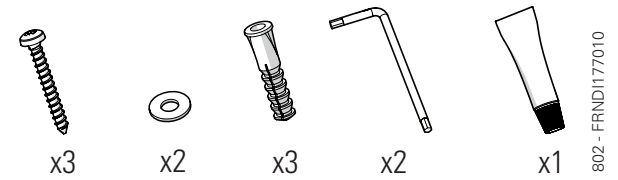


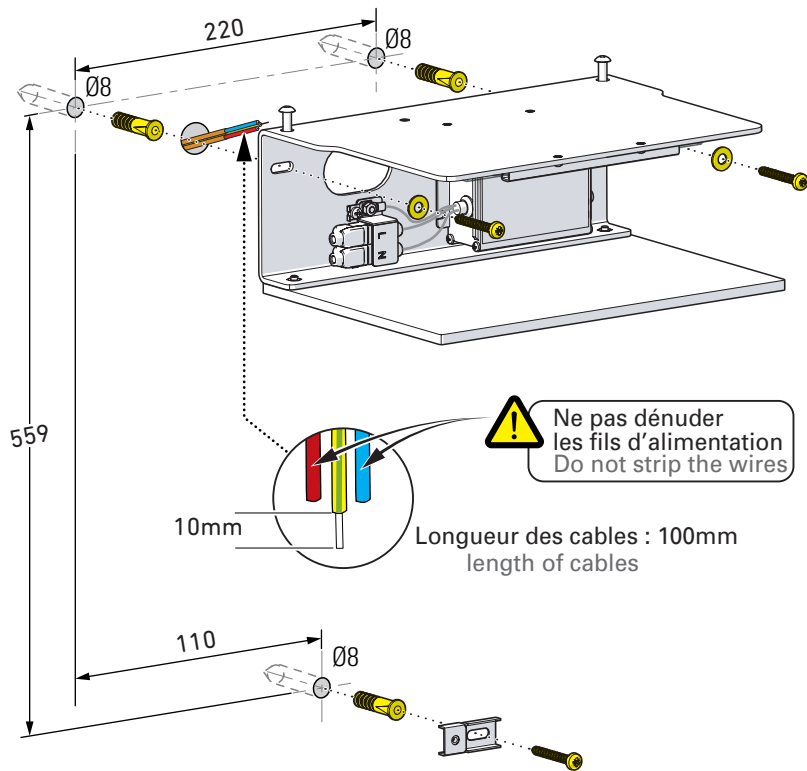
Class 1
LED



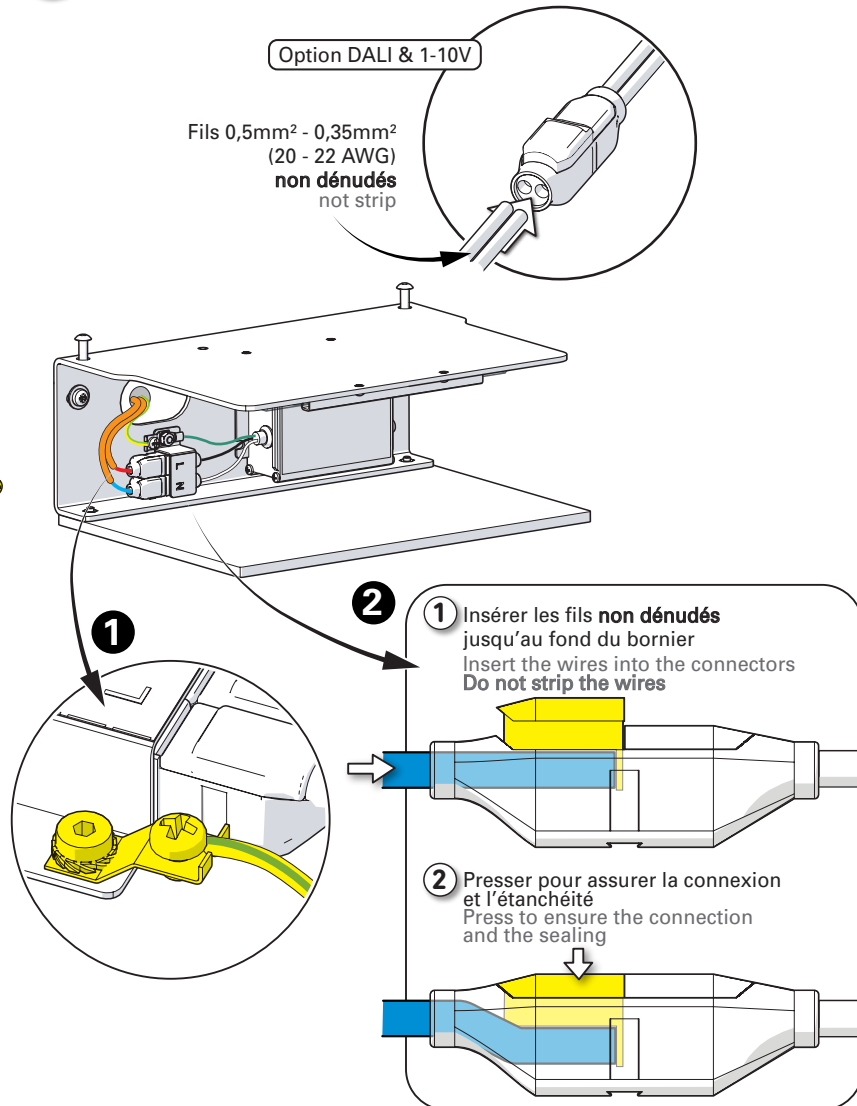
1 Fixation murale Fix to the wall



Montage avec gaines
Protéger vos câbles
jusqu'à l'entrée du produit.
Mounting with sheaths
Protect the wires
till the product input.



2 Raccordement électrique Connect electrical wires



3 Montage du cadre Install the frame

