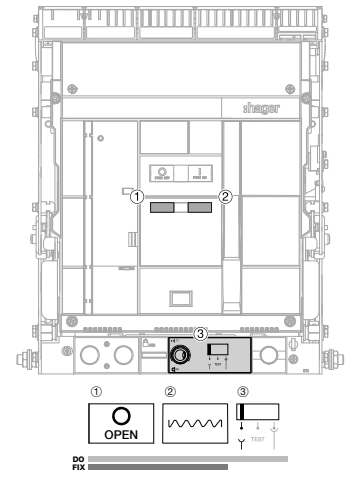


PH2

Ø 11 mm

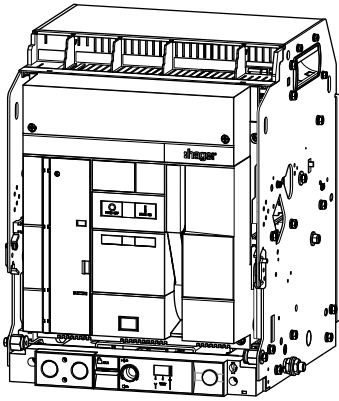
17 - 18 - 19 mm



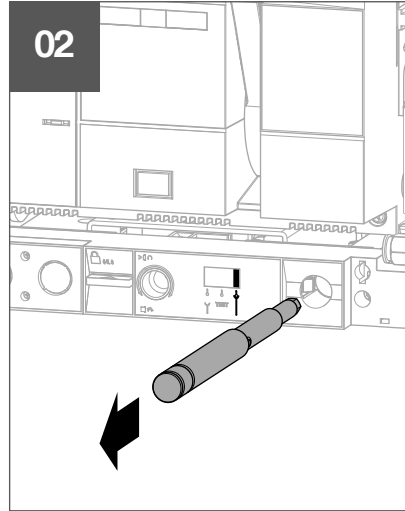
HW2



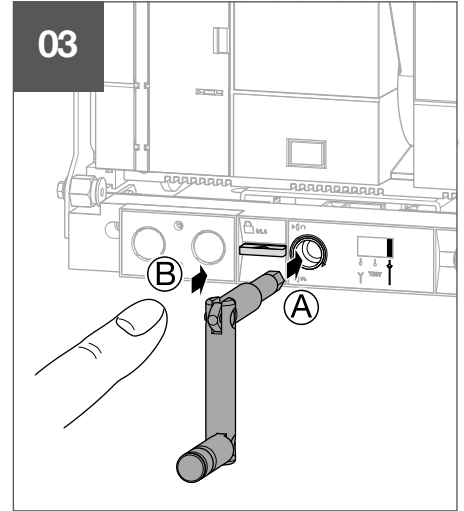
01



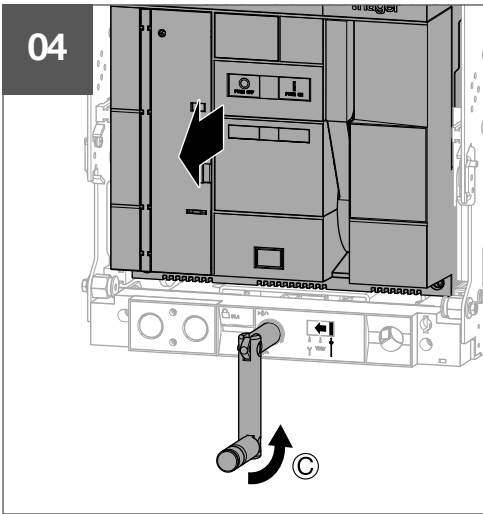
02



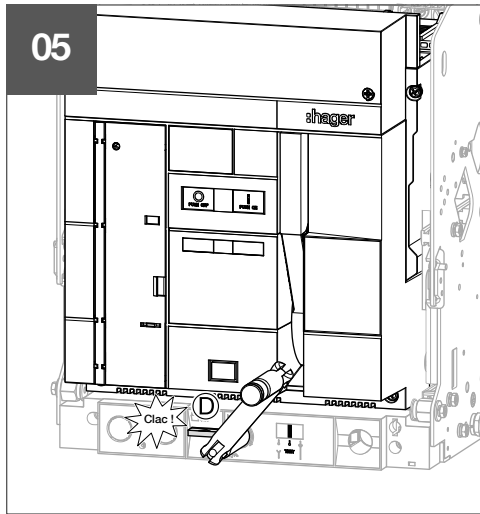
03



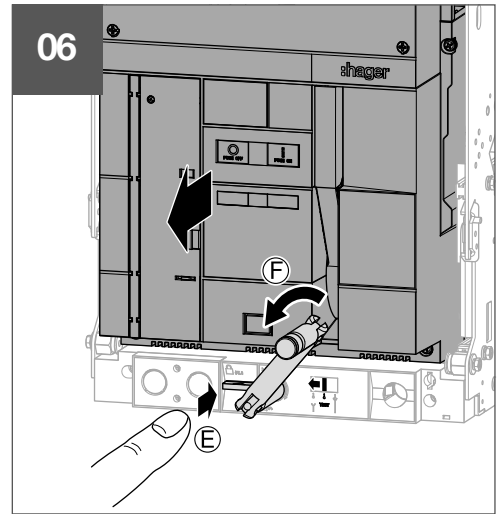
04



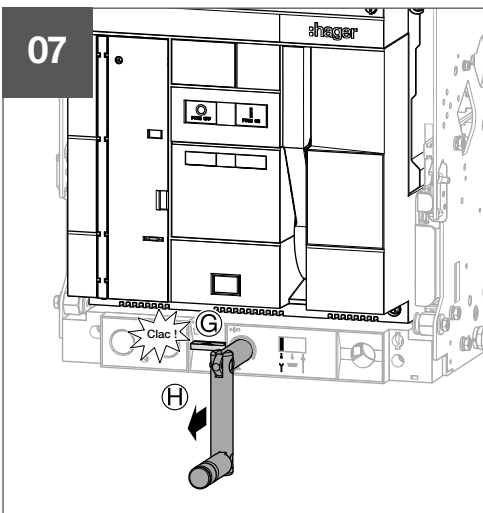
05



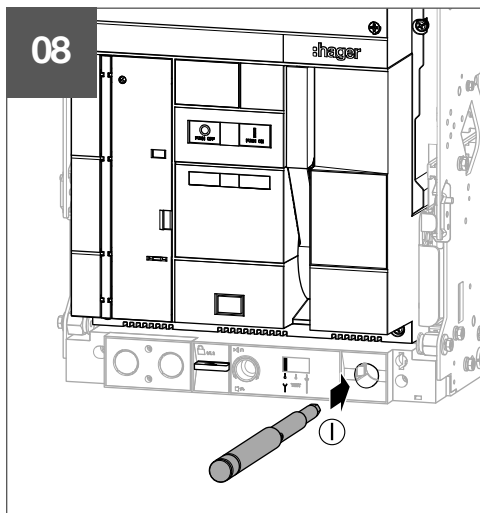
06



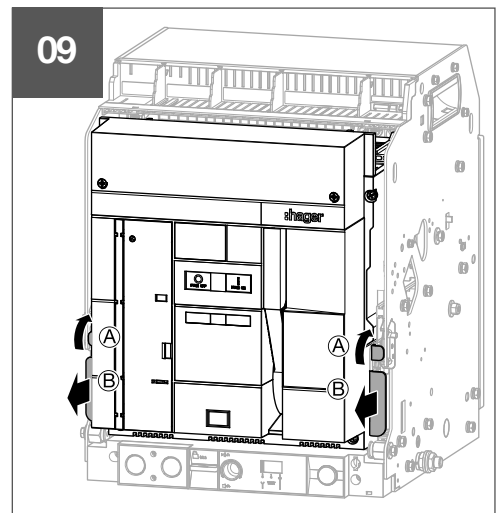
07

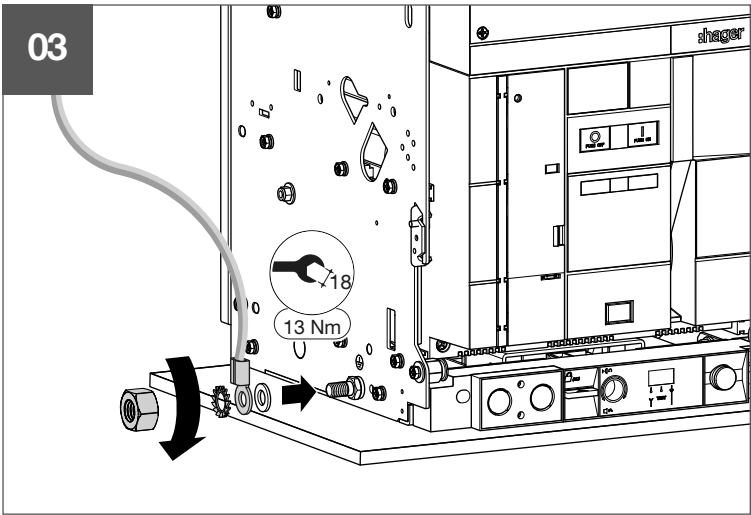
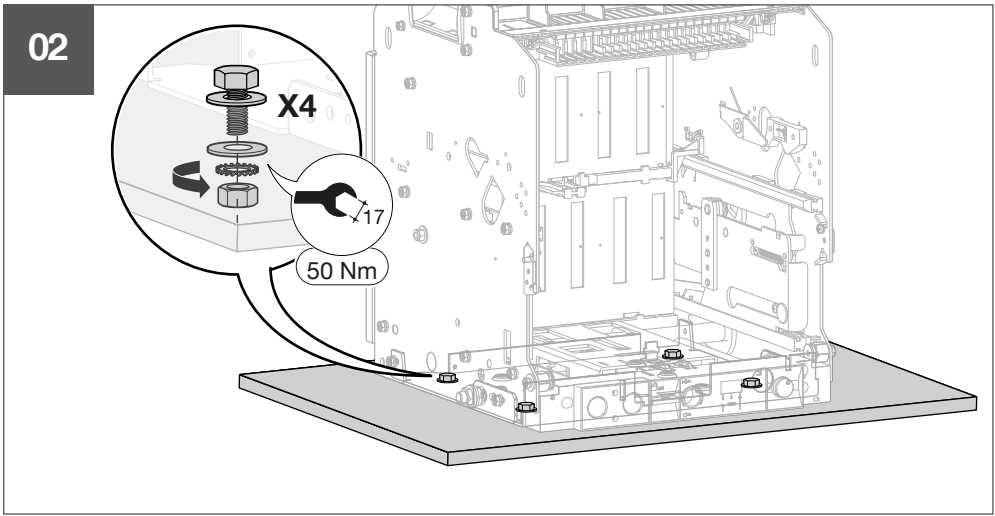
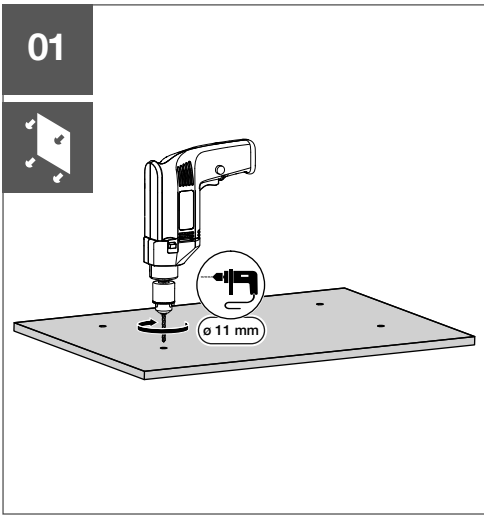
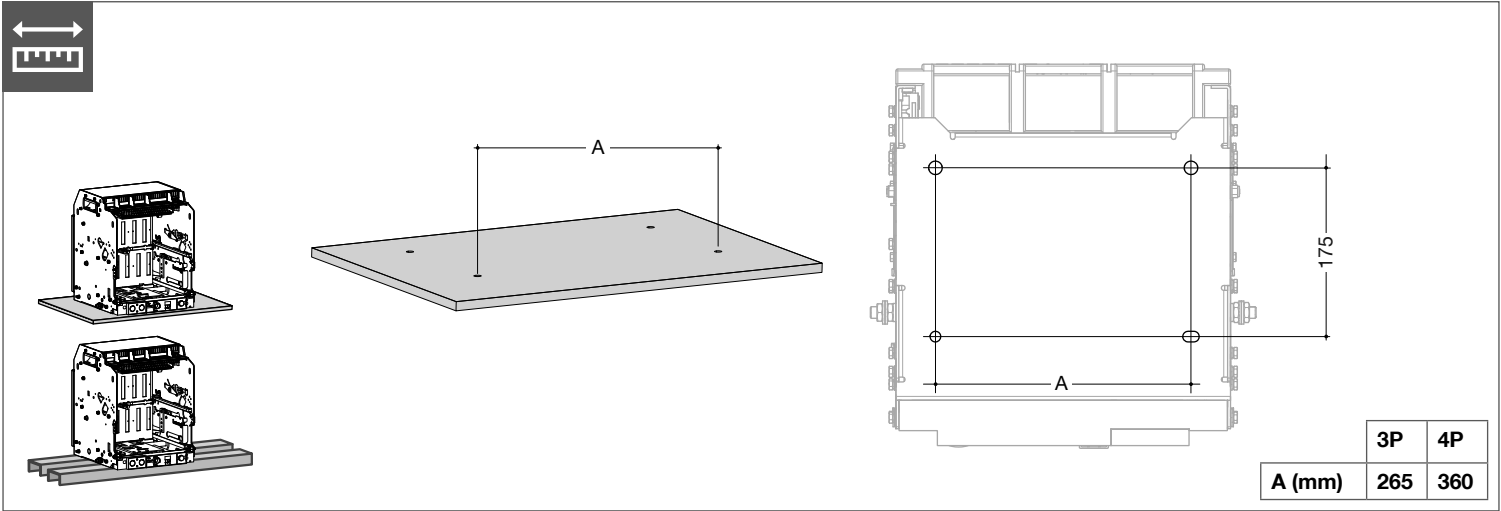
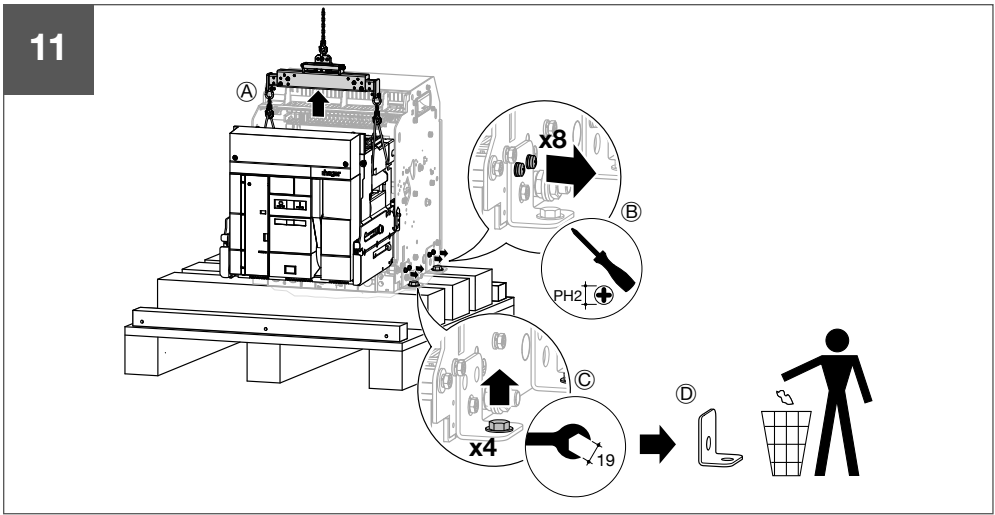
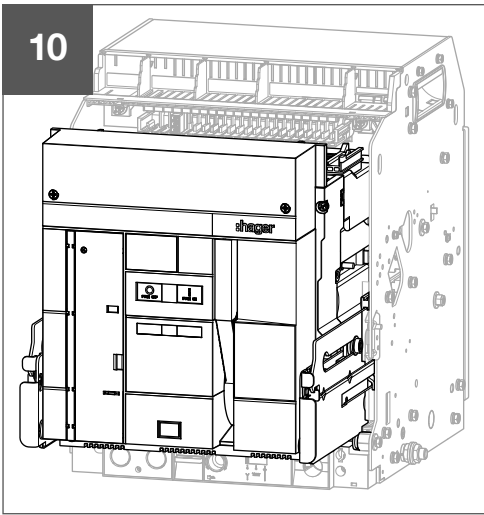


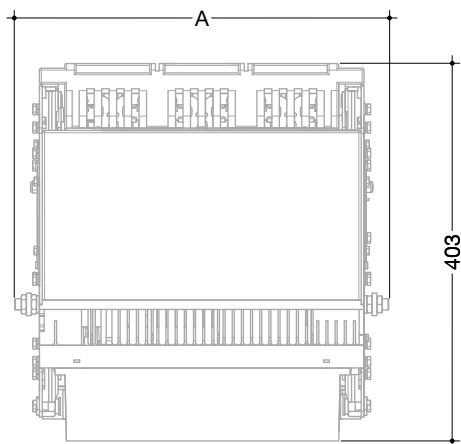
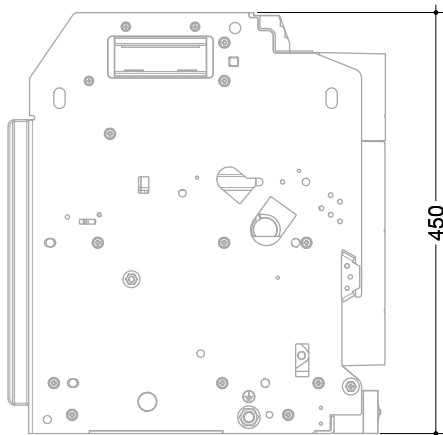
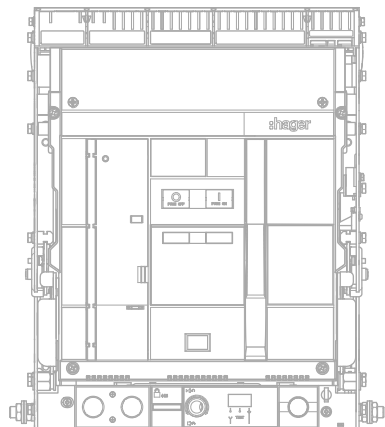
08



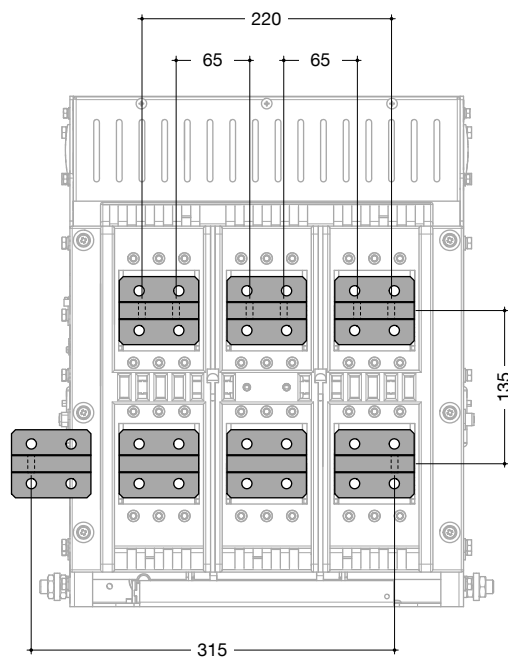
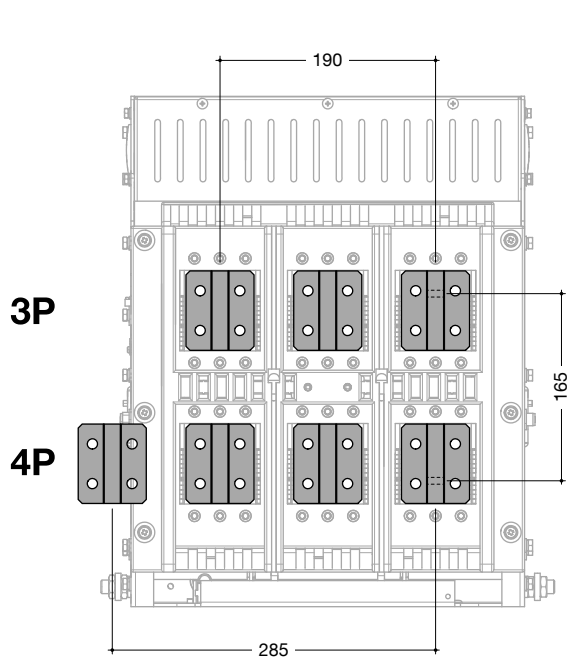
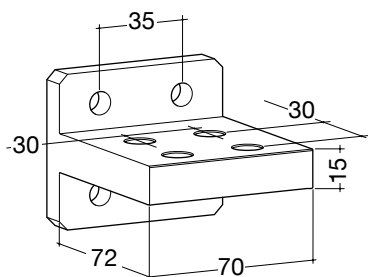
09



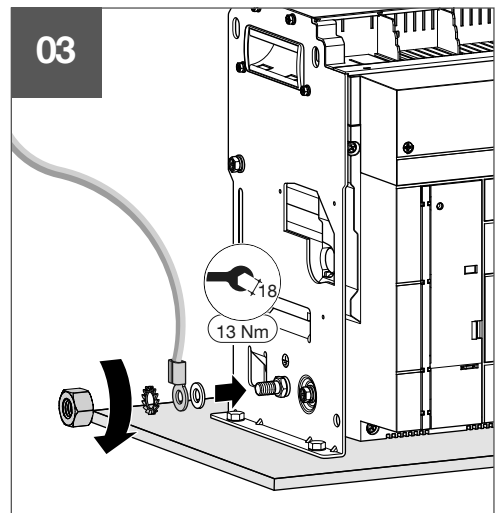
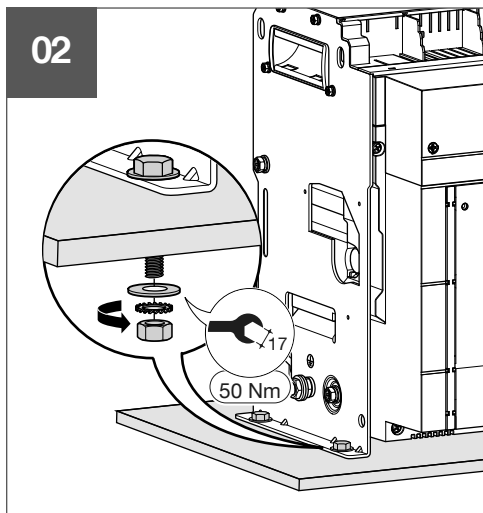
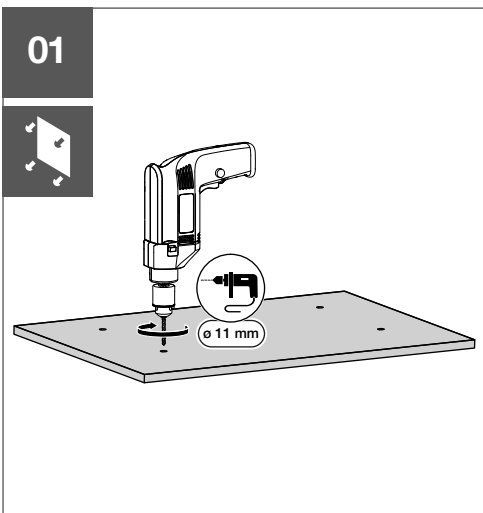
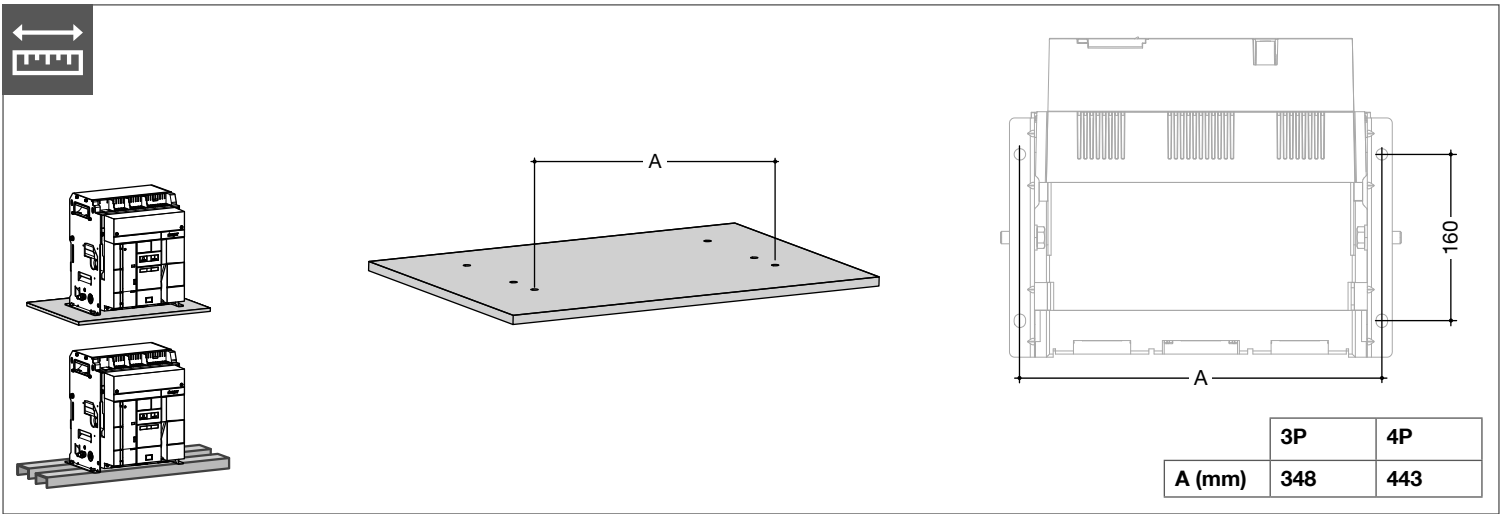
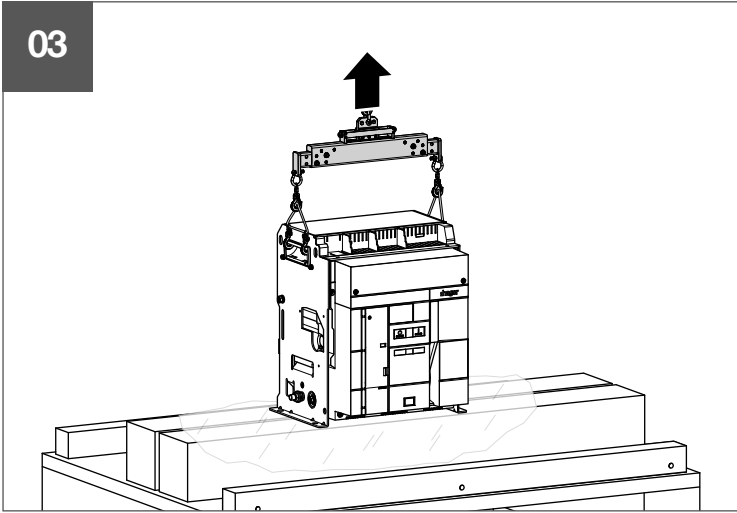
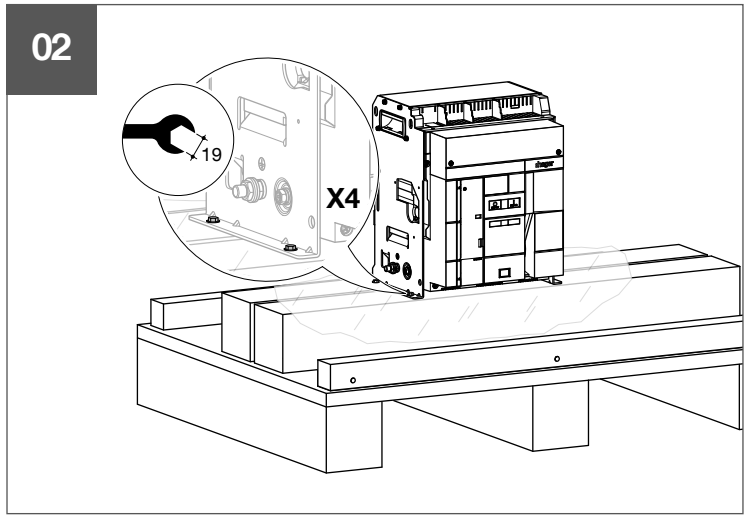
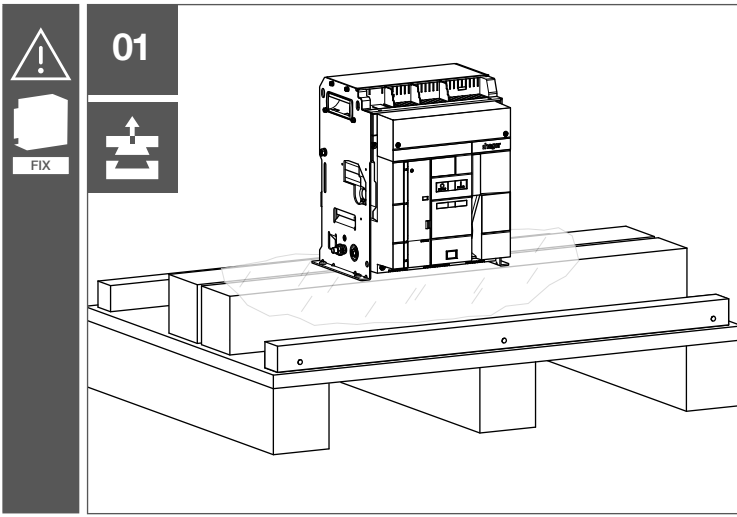


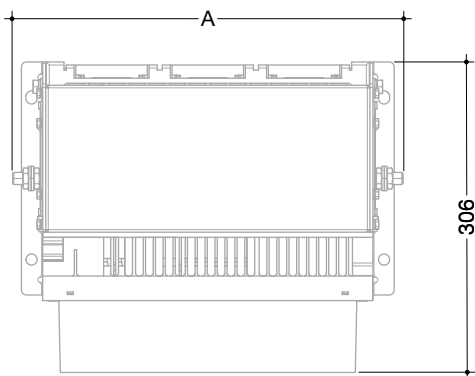
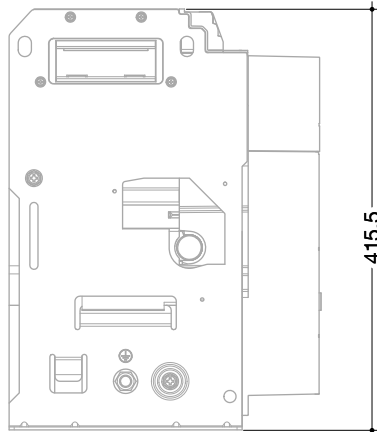
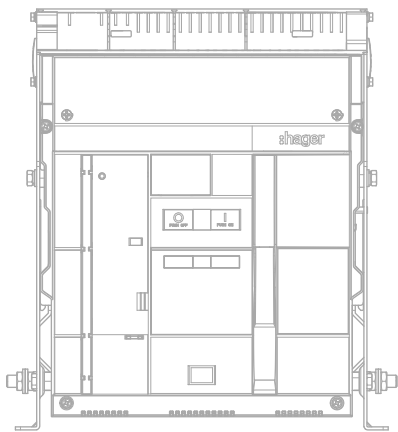


	3P	4P
A (mm)	400	495

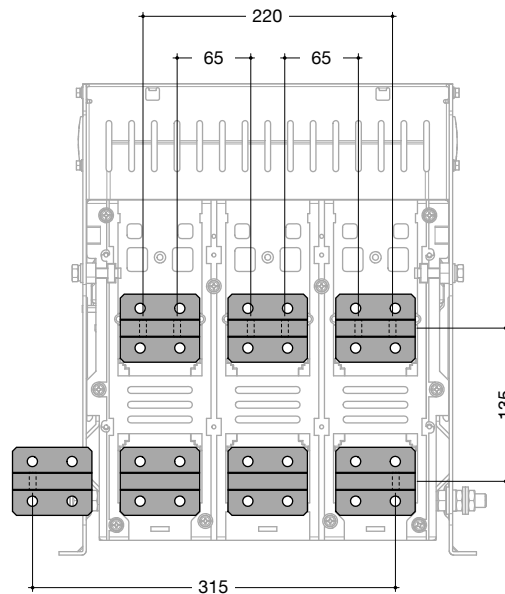
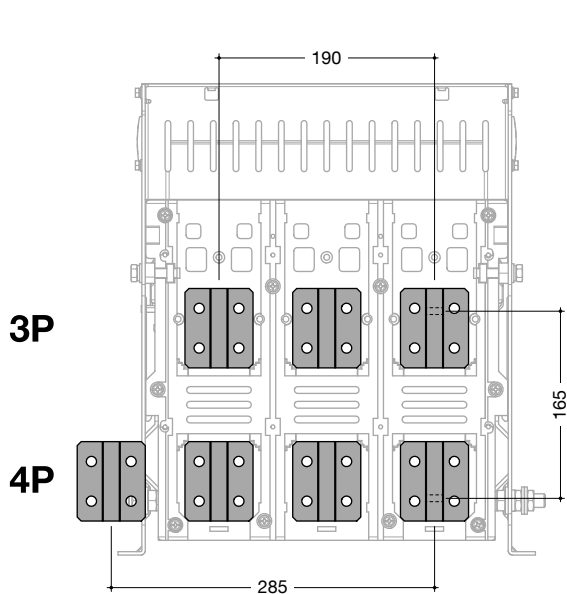
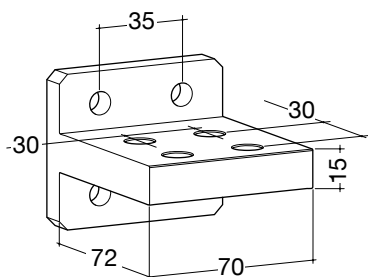


(mm)





	3P	4P
A (mm)	385	480



(mm)

