

FICHE DE DONNÉES PRODUIT

HB 155 W 4000 K 70DEG IP65

HIGH BAY GEN 3 | Luminaires grande hauteur avec jusqu'à 140 lm/W et UGR attractif



DOMAINES D'APPLICATION

- Remplace les luminaires High Bay avec lampes mercure ou à décharge
- Entrepôts
- Halls de logistique
- Industrie
- Haut plafond (par exemple, dans les centres commerciaux, les aéroports, les immeubles commerciaux, les halls)

AVANTAGES PRODUITS

- UGR amélioré par rapport aux générations précédentes, jusqu'à $UGR \leq 22$ en combinaison avec un réflecteur
- Efficacité lumineuse élevée
- Économies d'énergie allant jusqu'à 60 % par rapport aux luminaires high bay conventionnels
- Garantie de 5 ans
- Poids et dimensions optimisés grâce au design compact

CARACTÉRISTIQUES PRODUIT

- Flux lumineux et angle de faisceau différents pour des hauteurs de montage de environ 6 m à 14 m en 4000 K ou 6500 K



FICHE TECHNIQUE

Données électriques

Puissance nominale	155,00 W
Mode d'opération	Tension secteur
Tension nominale	220...240 V
Facteur de puissance λ	>0,95
Fréquence du réseau	50/60 Hz
Max. de luminaires par disjoncteur B16 A	5
Max. de luminaires par disjoncteur C10 A	5
Max. de luminaires par disjoncteur C16 A	8
Courant d'appel	49 A
Distorsion harmonique totale	$\leq 20 \%$
Durée courant appel T sub h50 / sub	368 μ s

Données de l'alimentation du luminaire

Sans scintillement	Oui
ECG - Output ripple current	$\leq 10 \%$

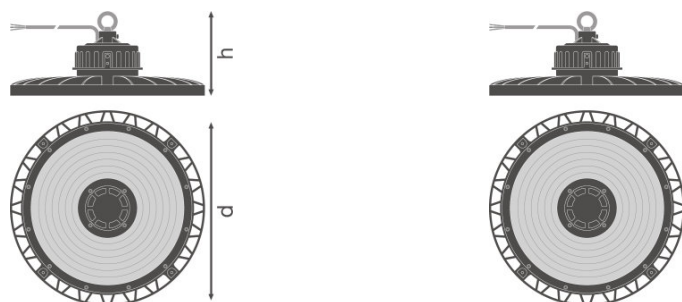
Données photométriques

Temp. de couleur	4000 K
Efficacité lumineuse	140 lm/W
Flux lumineux	22000 lm
Ecart-type de correspondance de couleur	<5 sdc _m
Teinte de couleur (désignation)	Blanc froid
Ra Indice de rendu des couleurs	≥ 80

Données photométriques

Angle de rayonnement	70 °
UGR lateral	<25

Dimensions & poids



Diamètre	321,0 mm
Hauteur	140,0 mm
Poids du produit	2300,00 g
Longueur de câble	1500 mm
Diamètre d'encastrement	-

Couleurs & matériaux

Matériau de corps	Aluminum
Couleur du produit	Black
Couleur du teinte	Black
Matériau de fermeture	Polycarbonate (PC)

Temp. et condition de fonctionnement

Plage de température ambiante	-30...+55 °C
--------------------------------------	--------------

Durée de vie

Nombre de cycles de commutation	200000
Durée de vie L70/B50 @ 25 °C	80000 h
Durée de vie L80/B10 @ 25 °C	50000 h
Durée de vie L90/B10 @ 25 °C	35000 h

Donnée produit supplémentaire

Montage	En suspension / en saillie
Emplacement montage	Plafond
Sans scintillement	Oui
Notes bas de page util. uniquem. produit	Available from September 2020

Capacités

Gradable	Non
-----------------	-----

Type de connexion	Câble 3 pôles
Brûleur sécurisé	-
Module LED remplaçable	Non remplaçable

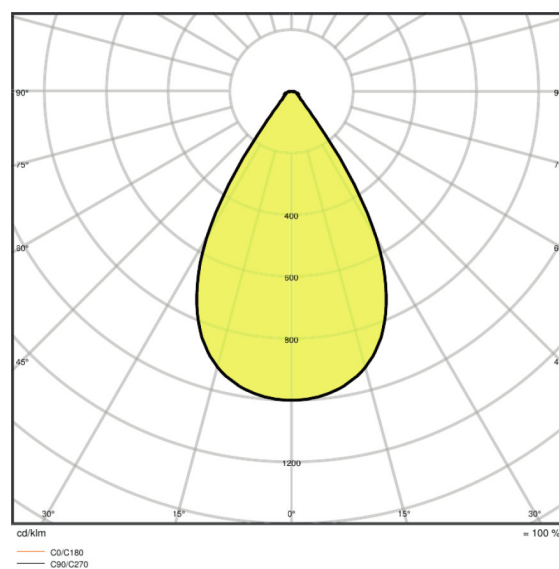
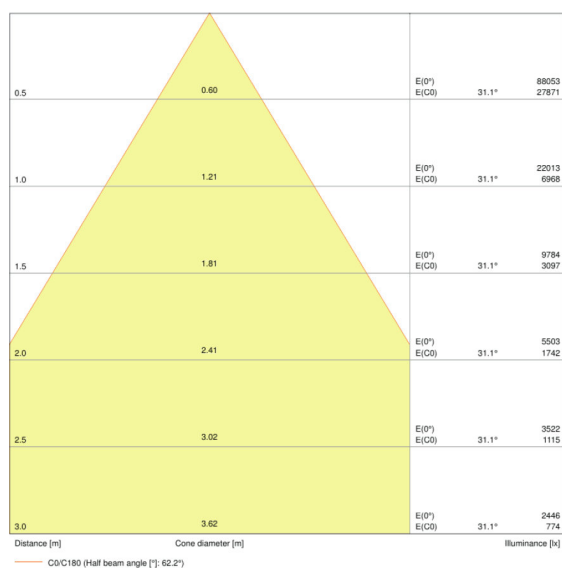
Certificats & Normes

Indice de protec. IK (résist. aux chocs)	IK08
Test au fil incand. selon CEI 60695-2-12	850 °C
Groupe de sécurité photobiologiq EN62778	RG1
Groupe de sécurité photobiologiq EN62471	RG1
Classe de protection	I
Type de protection	IP65
Température de surface limitée	Oui
Normes	CE/CB/ENEC/TÜV SÜD/RoHS/EAC

Données logistiques

Plage de température de stockage	-40...+70 °C
----------------------------------	--------------

Distribution de lumière



Courbe photométrique, selon un angle donné

Courbe photométrique, polaire

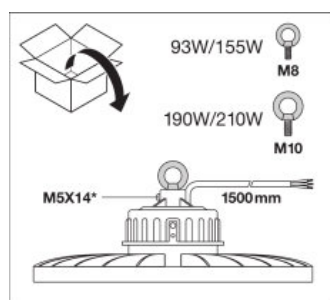
TECHNIQUE / ACCESSOIRES

- Crochet de montage fourni
- Supports de montage, réflecteurs et réfracteurs disponibles en tant qu'accessoires séparés

DONNÉES LOGISTIQUES

Code produit	Unité d'emballage (Pièces/Unité)	Dimensions (longueur x largeur x hauteur)	Poids brut	Volume
4058075452411	Carton de regroupement 1	377 mm x 377 mm x 177 mm	2940,00 g	25.16 dm ³

Le code produit mentionné décrit la petite quantité d'unité qui peut être commandée. Une unité peut contenir un ou plusieurs produits. Lorsque vous passez la commande, merci de bien vouloir entrer une unité ou un multiple d'une unité.

ADDITIONAL CATALOG INFORMATION**RÉFÉRENCES/LIENS**

Plus d'informations sur la garantie sous

▶ www.ledvance.fr/garantie

AVERTISSEMENT

Sous réserve de modifications. Sauf erreur ou omission. Veuillez à toujours utiliser la version la plus récente.