

AI 0,75- 8 BU -1000 - Embout

1213200

<https://www.phoenixcontact.com/fr/produits/1213200>

Veillez tenir compte du fait que les données affichées dans ce document PDF proviennent de notre catalogue en ligne. Vous trouverez les données complètes dans la documentation utilisateur. Nos conditions générales d'utilisation des téléchargements sont applicables.

Embout, longueur de la douille: 8 mm, coloris: bleu



Avantages

- Ces embouts répondent aux cotes de la norme DIN 46228-4 : 1990-09.
- Le code couleur du collier isolant en plastique se base sur la norme NF C 63-023 : 1994-02.
- Les embouts métalliques sont en cuivre électrolytique souple avec étamage galvanique.

Données commerciales

Référence	1213200
Conditionnement	1□000 Unité(s)
Commande minimum	1□000 Unité(s)
Clé de vente	BH3411
Product key	BH3411
Page catalogue	Page 482 (C-3-2019)
GTIN	4055626280806
Poids par pièce (emballage compris)	0,085 g
Poids par pièce (hors emballage)	0,081 g
Numéro du tarif douanier	85369010
Pays d'origine	DE

Caractéristiques techniques

Propriétés du produit

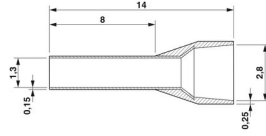
Type de produit	Embout
Classe de conducteur	conducteurs flexibles, classe 2, 5, 6 / B, C, K, M

Caractéristiques de raccordement

Raccordement du conducteur

Section de conducteur souple max.	0,75 mm ²
Section du conducteur AWG max.	18
Longueur à dénuder	11 mm

Dimensions

Dessin coté	
Longueur de la douille	8 mm
Longueur à dénuder maximale	11 mm
Diamètre de la douille	1,3 mm
Epaisseur des manchons	0,15 mm
Epaisseur collet d'isolation	0,25 mm
Cote intérieure collet d'isolation	2,8 mm

Indications sur les matériaux

Coloris	bleu
Matériau	CU-DHP
Classe d'inflammabilité selon UL 94	HB
Revêtement	étamage galvanique
Composants	exempt de silicone et d'halogène

Propriétés mécaniques

Caractéristiques techniques

Longueur de la douille	8 mm
------------------------	------

Conditions environnementales et de durée de vie

Conditions ambiantes

Température permanente	105 °C (-40 °C sans contrainte / 0 °C contrainte dynamique)
Température de courte durée	120 °C

Normes et spécifications

AI 0,75- 8 BU -1000 - Embout

1213200

<https://www.phoenixcontact.com/fr/produits/1213200>



Design selon la norme

NFC 63-023

AI 0,75- 8 BU -1000 - Embout

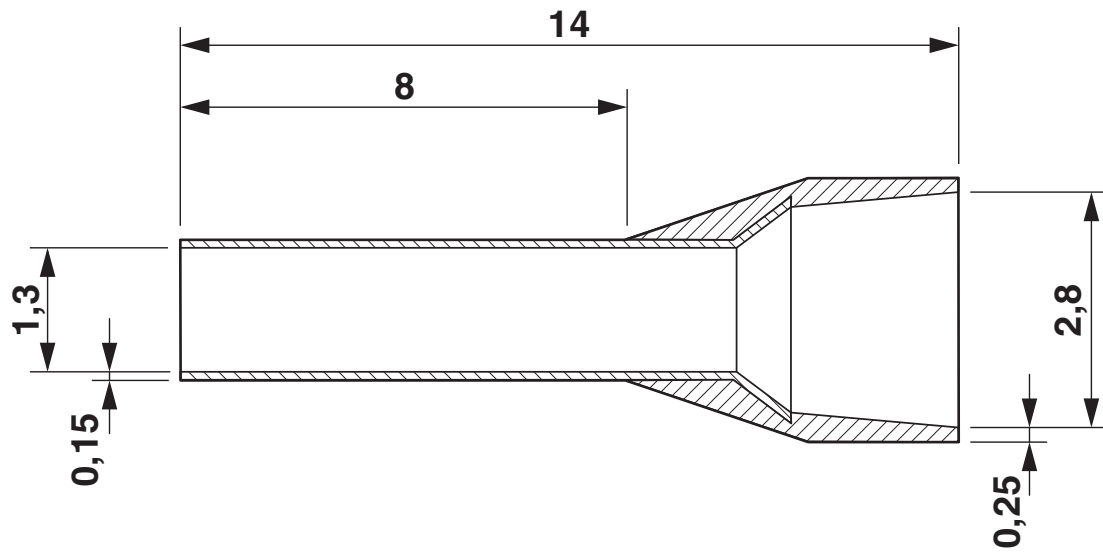
1213200

<https://www.phoenixcontact.com/fr/produits/1213200>



Dessins

Dessin coté



AI 0,75- 8 BU -1000 - Embout



1213200

<https://www.phoenixcontact.com/fr/produits/1213200>

Classifications

ECLASS

ECLASS-11.0	27400201
ECLASS-13.0	27400201
ECLASS-12.0	27400201

ETIM

ETIM 8.0	EC000005
----------	----------

UNSPSC

UNSPSC 21.0	27121700
-------------	----------

AI 0,75- 8 BU -1000 - Embout



1213200

<https://www.phoenixcontact.com/fr/produits/1213200>

Conformité environnementale

China RoHS	Période d'utilisation conforme : illimitée = EFUP-e
	Aucune substance dangereuse dépassant les valeurs seuils ;

Phoenix Contact 2023 © - Tous droits réservés
<https://www.phoenixcontact.com>

PHOENIX CONTACT SAS
52 Boulevard de Beaubourg Emerainville
77436 Marne La Vallée Cedex 2 France
+33 (0) 1 60 17 98 98
documentation@phoenixcontact.fr