

013R9335

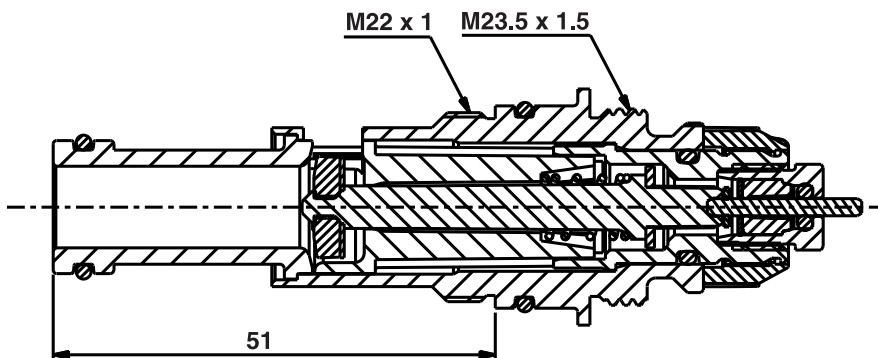
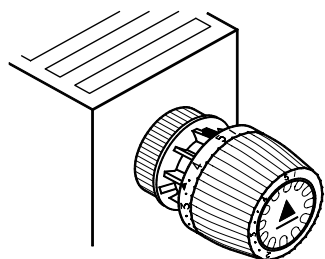
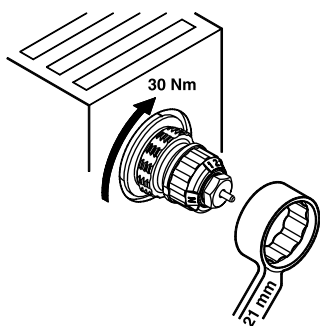
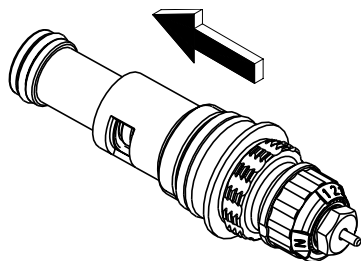
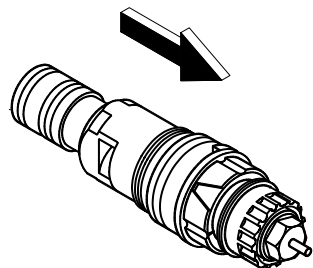
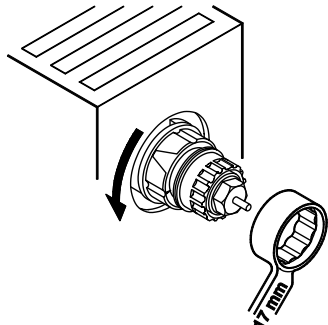
013R9335

Ersatz für Einbauventile  
Replacement for integrated valves  
Remplacement de le robinet intégré  
Vervanging van radiator-inserts

013G0213  
013G0217  
013G0218  
013G0219  
013G0220

Bestell-Nr.  
Code No.  
N° de code  
Bestelnr.

### 013G0220



(D)

Einbauventil in den Heizkörper bis zum Anschlag eindrehen (30 Nm).

Werden Ventile mit farbigen Verdrehsicherungsringen getauscht, sind folgende Einstellungen an dem nun voreinstellbaren Ventil vorzunehmen: (Farbe des Verdrehsicherungsringes ergibt folgende Voreinstellungszahl)

Gelb	= 1
Weiss	= 2
Rot	= 4
Schwarz	= 5
Blau oder Silber	= N

(GB)

Screw the integrated valve into the radiator until it is hand tight and it's flange is butting onto the radiator connection (30 Nm).

If valves with coloured locking rings are replaced, the following settings must be carried out on the now presettable valve. (Colour of the locking ring corresponds to preset value)

Yellow	= 1
White	= 2
Red	= 4
Black	= 5
Blue or silver	= N

(F)

Visser le robinet intégré dans le radiateur jusqu'à atteindre la butée métallique (30 Nm).

(La couleur de la bague de réglage correspond au préréglage)

Jaune	= 1
Blanc	= 2
Rouge	= 4
Noir	= 5
Bleu ou argent	= N

(NL)

Draai de insert tot de aanslag in de radiator (30 Nm).

Wanneer inserts met gekleurde richtringen worden vervangen, dan geldt de volgende voorinstelling:

Geel	= 1
Wit	= 2
Rood	= 4
Zwart	= 5
Blauw of zilver	= N

## Danfoss

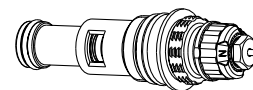


### 013G0220



5 702420 010366

## Danfoss

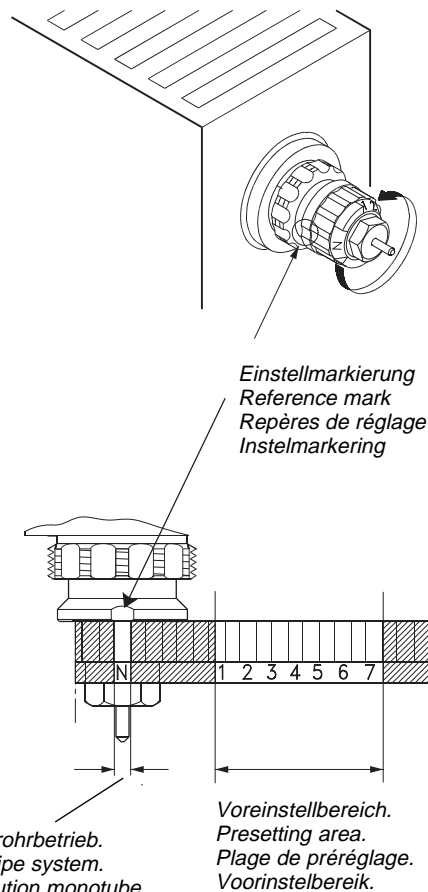
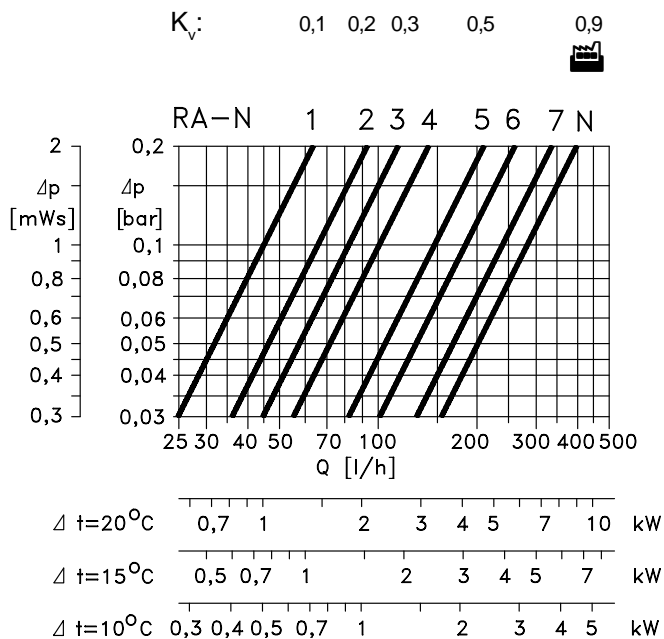


### 013G0220



5 702420 010366

**Voreinstelldiagramm.**  
**Presettings**  
**Préréglage sur le lieu de montage**  
**Grafiek om de voorinstelling**



*Werkseinstellung und Einrohrbetrieb.  
 Factory setting and one-pipe system.  
 Réglage d'usine et distribution monotube.  
 Fabrieksinstelling en eenpijssysteem*

**(D)**

**Voreinstellung**

Die dimensionierten Einstellwerte lassen sich vor Fühlermontage ohne Werkzeug einfach und exakt einstellen. Die rote Voreinstellkrone wird hierzu so verdreht, daß die ermittelte Voreinstellzahl mit der Einstellmarkierung übereinstimmt. In der Einstellung „N“ ist der Voreinstellung aufgehoben. Weitere technische Informationen erhalten Sie über den Handel oder beim Heizkörperhersteller.

**(F)**

**Préréglage**

Avant d'installer le bulbe thermostatique sur le corps de robinet, sélectionner la valeur de pré-réglage du débit souhaitée de façon simple et précise sans outil spécial. Pour ce faire, tourner la bague rouge de façon à faire correspondre la valeur de pré-réglage souhaitée avec le repère de réglage sur la partie fixe du corps. En position « N », la vanne est grande ouverte. Des informations détaillées sur ce réglage sont disponibles chez les distributeurs ou le fabricant du radiateur.

**(GB)**

**Pre-setting**

The dimensioned setting values can be selected simply and precisely without tools, prior to the fitting of the sensor. For this purpose, the red scale ring must be turned to ensure that the presetting figure selected matches the setting mark. In setting "N" the preset value is fully open. Detailed information is available from stockists or from the radiator manufacturer.

**(NL)**

**Voorinstelling**

De gewenste waarde kan gemakkelijk en precies worden ingesteld zonder speciaal gereedschap (vóór het bevestigen van het regelelement). Draai hiervoor aan de rode insteldop om te zorgen dat gekozen getal overeenkomt met het instelmerktken. In stand "N" is de instelschuif volledig open. Zie voor nadere informatie de Danfoss databladen resp. raadpleeg de radiatoren fabrikant of leverancier.