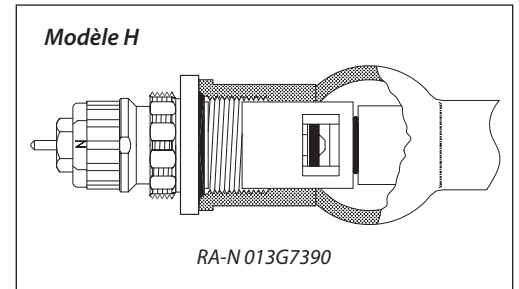
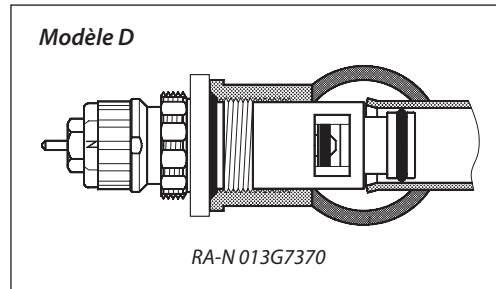


Fiche technique

Corps de vanne intégrée série 3, modèle D et H - avec pré réglage du débit

Application



Les corps de vannes intégrées type RA-N (013G7370) avec pré réglage du débit sont destinés à être incorporés dans les radiateurs des différents fabricants.

Les corps de vannes intégrées type RA-N (013G7390) avec pré réglage du débit sont destinés à être incorporés dans les radiateurs des différents fabricants.

Le corps de vanne RA-N dispose d'une bague de pré réglage rouge.

Le corps de vanne RA-N dispose d'une bague de pré réglage rouge.

Les corps de vannes intégrées peuvent être utilisés dans des installations monotubes et bitubes avec pompe de circulation.

Les corps de vannes intégrées peuvent être utilisés dans des installations monotubes et bitubes avec pompe de circulation.

Le presse-étoupe peut être remplacé sans vidanger l'installation.

Le presse-étoupe peut être remplacé sans vidanger l'installation.

Liste de radiateurs récents acceptant ce mécanisme: Acova (Fassane Pack), Biasi, Brötje, Brugman, Buderus, Chauffage Français (Radel), Chappée, Finimétal, Idéal Standard, De'Longhi, Veba (Trend-line type V), Saunier Duval (Saxo RX6)

Liste de radiateurs récents acceptant ce mécanisme: Ferroli, Henrad, HM, Radson, Stelrad, Superia, Vasco

N° de code et caractéristiques techniques

N° de code	Raccordement	Pré réglage									Temp. eau max. °C	Pression différentielle ³⁾		Press. d'épreuve bar	Press. stat. de fonc. bar
		Valeur de k_v ^{1) 2)}										Rec. bar	Aut. bar		
		1	2	3	4	5	6	7	N	N					
Modèle D, 013G7370	G ½ A	0,14	0,21	0,26	0,32	0,46	0,59	0,73	0,87	1,05	120	0,05-0,2	0,6	16	10
Modèle H, 013G7390	G ½ A	0,14	0,21	0,26	0,32	0,46	0,59	0,73	0,87	1,05					

¹⁾ Les valeurs k_v indiquent le débit (Q) en m³/h sous une pression différentielle Δp de 1 bar. $k_v = Q / \sqrt{\Delta p}$. Sur la position N, la valeur du k_v est conforme à la norme EN 215 et pour $X_p = 2K$. Pour des réglages inférieurs, X_p devient plus petit jusqu'à environ $X_p 0,5$ en position 1. Les diagrammes montrent les valeurs moyennes mesurées pour des corps de vannes intégrés montés sur radiateur. Les valeurs des k_v sont données pour un corps de vanne grand ouvert.

²⁾ Si on utilise une commande à distance type RA 5060, la bande proportionnelle sera multipliée par un facteur 1,6 (au réglage « N », conforme aux informations constructeurs de la norme EN 215).

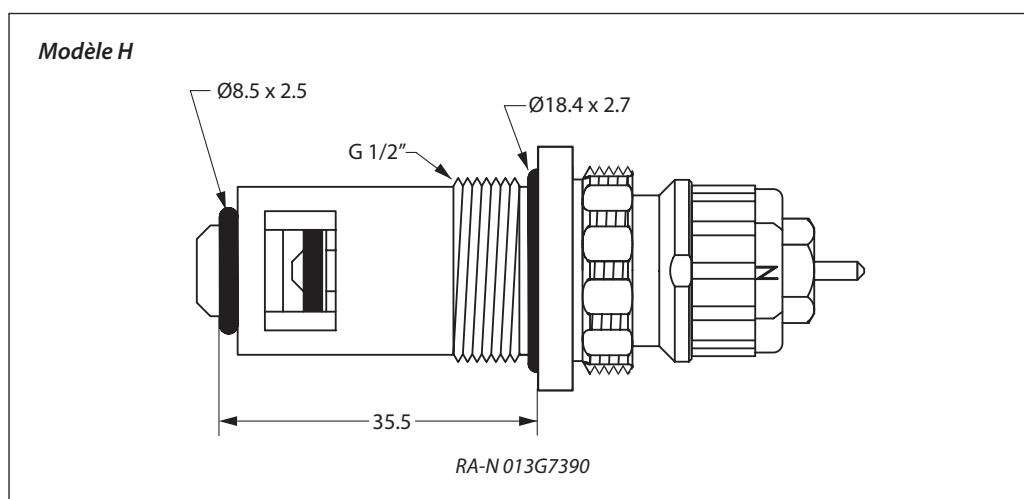
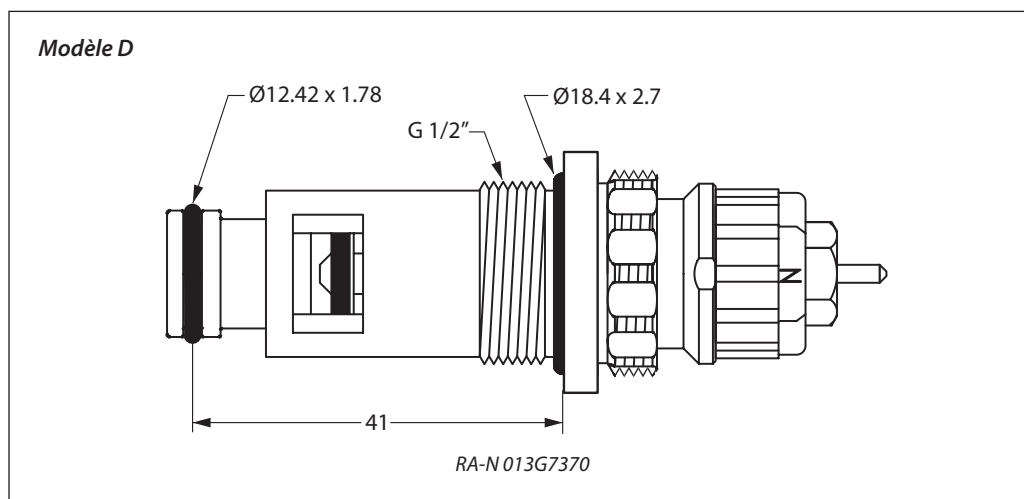
³⁾ La pression différentielle techniquement autorisée représente la limite supérieure pour le bon fonctionnement de la vanne. Dans la plupart des installations bitubes, la pression différentielle recommandée est suffisante. Pour que le corps de vanne intégré puisse fonctionner sans bruit, nous recommandons, dans les petites installations, de mettre en place des vannes de bipasse ou des vannes d'équilibrage. Si la pression différentielle de la pompe dépasse la pression différentielle maximale recommandée dans la vanne, nous recommandons d'utiliser une vanne d'équilibrage type ASV-P.

Pièces détachées et accessoires

Produit	N° de code
Presse étoupe, 10 pcs. ¹⁾	013G0290

¹⁾ Le presse-étoupe peut être remplacé pendant le fonctionnement de l'installation.

Conception et dimensions



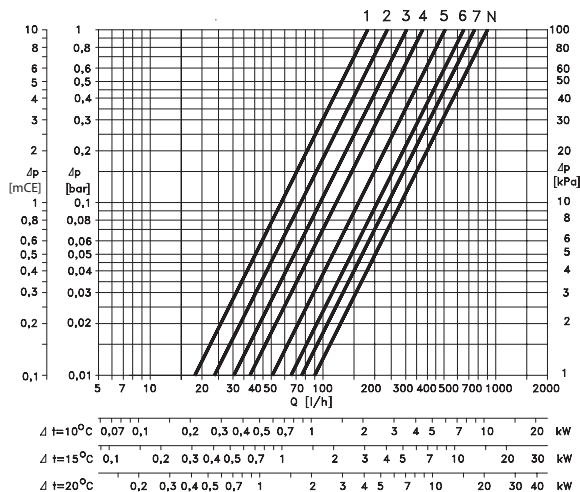
Les corps de vannes intégrées permettent l'adaptation à tous les types d'éléments thermostatiques encliquetables Danfoss de la série RA 2000 ainsi que des servomoteurs de type ABNR.

Matériaux

Partie	RA-N 013G7370/ RA-N 013G7390
Corps de vanne	Ms 58
Partie avant/siège	PPS
Boisseau de pré réglage	PPS
Bague de pré réglage	Plastique
Joints toriques	NBR / EPDM
Tige de vanne	PPS
Clapet	NBR
Tige et ressort de presse-étoupe	Acier chromé

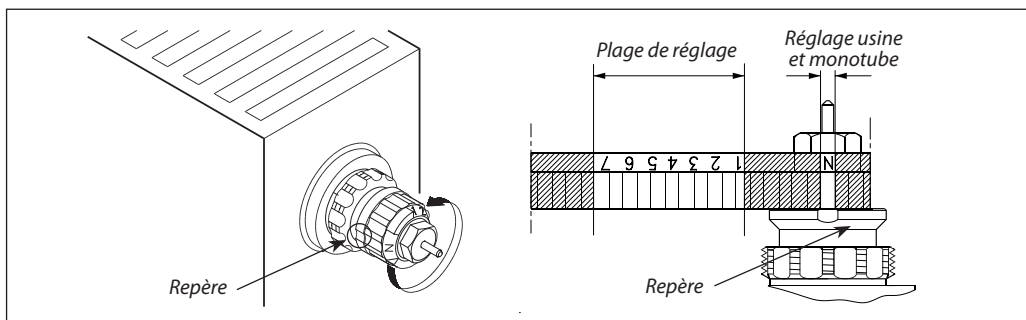
Débits

RA-N
 • 013G7370
 • 013G7390



Les débits à $X_p = 2K$ avec élément thermostatique RA 2000 sont mesurés sans radiateur ni raccords.

Préréglage



La valeur calculée du pré-réglage du robinet RA-N est ajustable facilement et précisément sans outil spécial (réglage usine : N).

- Oter le capuchon de protection ou l'élément thermostatique.
- Trouver le repère.
- Tourner la bague de réglage pour que l'index correspondant à la valeur calculée soit aligné avec le repère.

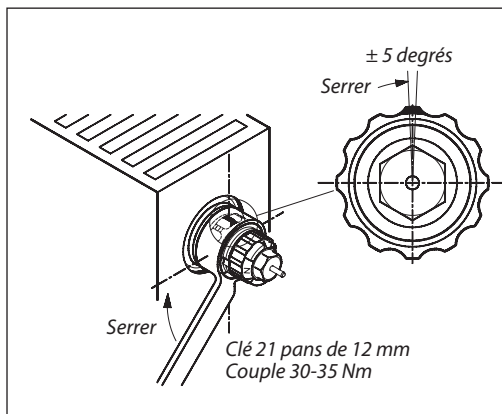
Le pré-réglage se contrôle directement, sans utilisation d'un équipement spécial. Après montage du robinet dans le radiateur, le repère ne sera pas toujours positionné au même endroit.

Le pré-réglage peut être effectué dans la plage 1 à 7. En position N, le pré-réglage est grand ouvert. Des réglages dans la partie ombrée ne doivent pas être utilisés. Pour des installations monotubes, la position N doit être utilisée.

La position N peut être utilisée en cas de rinçage de l'installation, par exemple pour éliminer boues et particules diverses.

Quand l'élément thermostatique est monté, le pré-réglage effectué précédemment devient inaccessible à l'utilisateur.

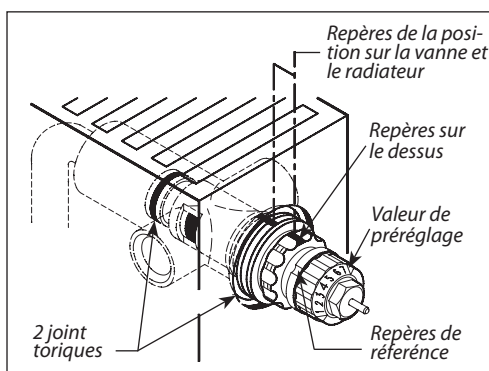
Instructions de montage



Montage en usine

Un corps de vanne intégré ne peut être monté que sur un radiateur déterminé (lors du serrage, la déformation due au couple est spécifique à chaque radiateur)

- Visser le corps de vanne intégré dans le radiateur à l'aide d'une clé 12 pans de 21 mm
- Serrer à un couple de 30 + 5 Nm
- Si nécessaire, continuer à serrer pour amener un des bossages filetés en position verticale (seulement dans le sens des aiguilles d'une montre). Tolérance ± 5 degrés.



Démontage, remontage sur un radiateur équipé

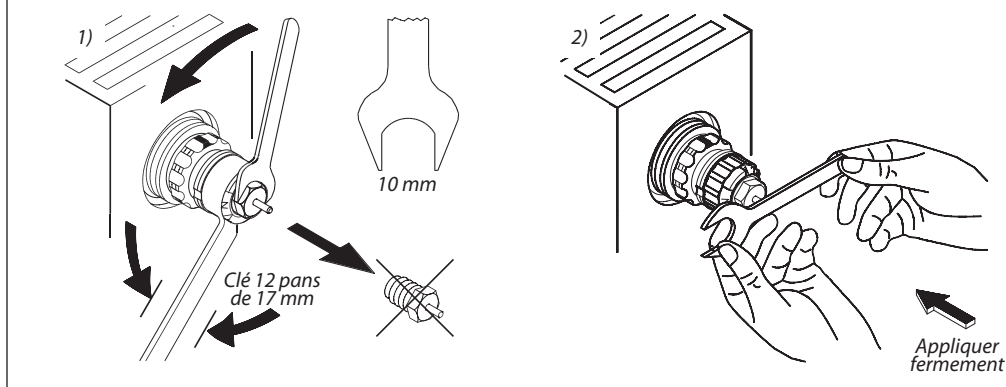
- Avant le démontage: noter la valeur de pré réglage
- Avant démontage, repérer d'un trait la position du corps de vanne par rapport au radiateur, sur le dessus.
- Dévisser le corps de vanne.
- Remontage: insérer la vanne intégrée dans le radiateur, serrer jusqu'à ce que les repères sur la vanne et le radiateur soient en face.

Bague de pré réglage :

- Rouge : RA-N

Remplacement du presse-étoupe

Celui-ci peut avoir lieu sans vidange de l'installation. Maintenir en position la bague de pré réglage à l'aide d'une clé 12 pans de 17 mm. Dévisser le presse-étoupe avec une clé de 10 mm.



Danfoss n'assume aucune responsabilité quant aux erreurs qui se seraient glissées dans les catalogues, brochures ou autres documentations écrites. Dans un souci constant d'amélioration, Danfoss se réserve le droit d'apporter sans préavis toutes modifications à ses produits, y compris ceux se trouvant déjà en commande, sous réserve, toutefois, que ces modifications n'affectent pas les caractéristiques déjà arrêtées en accord avec le client. Toutes les marques de fabrique de cette documentation sont la propriété des sociétés correspondantes. Danfoss et le logotype Danfoss sont des marques de fabrique de Danfoss A/S. Tous droits réservés.



Danfoss S.a.r.l.

Siège Social :
7, av. Roger Hennequin
78190 TRAPPES
Tél. 01 30 62 50 00
Fax 01 30 69 74 70
Télex: 697 809 F

<http://www.danfoss.fr>

Agences de province :

Lyon – 110 Avenue Jean Jaures – 69007 Lyon

Tél. 04 37 65 28 00 Fax 04 37 65 28 01