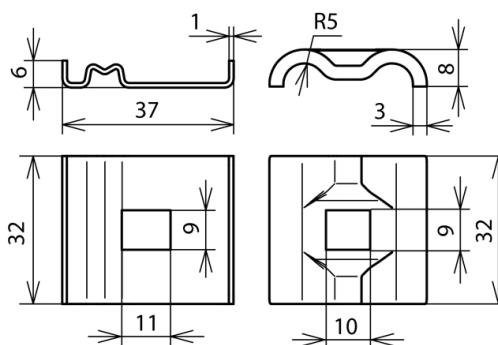


KP AQ4 50 DUL 8.10 VKL9 V2A (540 251)



Illustrations sans engagement



Borne de mise à la terre pour l'intégration des systèmes de montage, par ex. des systèmes photovoltaïques dans l'installation de mise à la terre pour l'équilibrage de potentiel supplémentaire (le cas échéant, le conducteur est noir) et l'équilibrage de potentiel pour la protection contre la foudre selon NF EN 62305-3.

Grâce à la plaquette intermédiaire en INOX, des conducteurs de différents matériaux (Cu, Al, St/tZn et INOX) peuvent être connectés aux systèmes de montage usuels, comme par ex. en Al, sans qu'il ait de risque de corrosion de contact.

La version disposant d'une attache double permet une connexion simple et rapide des profils l'un avec l'autre, par ex. via un câblage en V.

Type	KP AQ4 50 DUL 8.10 VKL9 V2A
Référence	540 251
Matériau - borne	INOX
Plage de serrage rd	8-10 mm
Raccordement (rigide / multi-brins)	4-50 mm ²
Poids	37 g
Numéro tarifaire (Nomenclature Combinée EU)	85389099
GTIN (Numéro EAN)	4013364138674
UC	1 pièce(s)

Pour l'intégration des progrès de la technique, nous réservons la possibilité d'effectuer des modifications de forme, de caractéristique et des dimensions, poids et matériaux. Les illustrations sont données sans engagement.