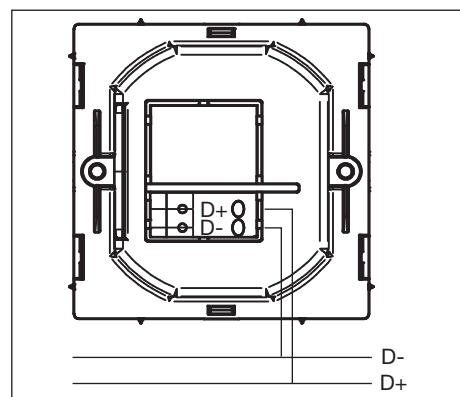


B5X-LS4-U Instruction Manual

CARLO GAVAZZI



Write here the location
Ecrivez ici l'emplacement
Escriba aquí la ubicación
Scrivi qui la posizione
Schreiben Sie hier die Position



ENGLISH

Read carefully the instruction manual. If the instrument is used in a manner not specified by the producer, the protection provided by the instrument may be impaired. **Maintenance:** make sure that the connections are correctly carried out in order to avoid any malfunctioning or damage to the instrument. To keep the instrument clean, use a slightly damp cloth; do not use any abrasives or solvents. We recommend to disconnect the instrument before cleaning it.

■ SUPPLY SPECIFICATIONS

Power supply Supplied by bus.

■ DUPLINE® SPECIFICATIONS

Voltage 8.2 V. **Maximum dupline® voltage** 10 V. **Minimum dupline® voltage** 5.5 V. **Maximum dupline® current** 2 mA.

■ GENERAL SPECIFICATIONS

Address assignments/channel programming If it is used with the SH2WEB24 the address assignment is automatic: the controller recognises the module through the SIN (Specific Identification Number) that has to be inserted in the SH tool. If it used with the BH8-CTRLX-230, the channels have to be programmed by the BGP-COD-BAT. **Degree of protection** IP 20. **Pollution degree** 3. **Operating temperature** -20° to +50°C (-4° to 122°F). **Storage temperature** -30° to +60°C (-22° to 140°F). **Humidity** (non-condensing) 20 to 80% RH. **Connection** Screwless detachable 0,2 to 1.5 mm². D+ Signal. D- GND. **Approvals** CE, cULus.

■ MODE OF OPERATION

The B5X-LS4-U is fully programmable via the SH tool. Each push button can be individually associated to one or more of the functions supported by the smart-house system.

B5X-LS4-U connected to the SH2WEB24. Coding/ Addressing If the light switch module is connected to the SH2WEB24 controller, no addressing is needed since the module is provided with a specific identification number (SIN): the user has only to insert the SIN in the SH tool when creating the system configuration. Used channels: 4 input channels, 4 output channels. **LED programming** Also the LEDs are configurable via SH Tool: **White LEDs** The 4 white LEDs can be programmed all together as guide light. If the guide light functionality has been activated and a single switch has been associated to a function, then the white LED relevant to that switch will be ON, if the function is OFF, and it will be OFF, if the function is ON. **Blue LEDs** The 4 blue LEDs can be individually programmed as function status indication. If the dupline® bus is faulty or missing, the LED will be OFF.

FRANÇAIS

Lire attentivement le manuel de l'utilisateur. Si l'appareil est utilisé dans des conditions différentes de celles spécifiées par le fabricant, le niveau de protection prévu par l'instrument peut être compromis. **Entretien:** s'assurer que les connexions sont réalisées correctement dans le but d'éviter toutes fautes ou endommagements de l'appareil. Pour nettoyer l'instrument, utiliser un chiffon humide; ne pas utiliser d'abrasifs ou de solvants. Il faut déconnecter le dispositif avant de procéder au nettoyage.

■ CARACTÉRISTIQUES D'ALIMENTATION

Alimentation Par bus.

■ CARACTÉRISTIQUES DUPLINE®

Tension 8,2 V. **Tension dupline® maxi** 10 V. **Tension dupline® min** 5,5 V. **Courant dupline® maxi** 2 mA.

■ CARACTÉRISTIQUES GÉNÉRALES

Adressage Lorsqu'on utilise le relais de sortie avec le contrôleur SH2WEB24, l'attribution des adresses est automatique: le contrôleur reconnaît le relais grâce au code d'identification spécifique (SIN) à saisir par l'utilisateur dans le logiciel SH. Lorsqu'on utilise le relais de sortie avec le contrôleur BH8-CTRLX-230, il faut programmer les adresses avec la console BGP-COD-BAT. **Indice de protection** IP 20. **Degré de pollution** 3. **Température de fonctionnement** -20° à +50°C. **Température de stockage** -30° à +60°C. **Humidité** (pas de condensation) 20 à 80% RH. **Connexion** Sans vis, amovible 0,2 à 1,5 mm². Signal D+. GND D-. **Homologations** CE, cULus.

■ MODE DE FONCTIONNEMENT

Le B5X-LS4-U est entièrement programmable par le logiciel SH. Chaque bouton-poussoir peut-être associé individuellement à une ou plusieurs fonctions supportées par le système smart-house.

B5X-LS4-U connecté au SH2WEB24. Encodage/Adressage Si le B5X-LS4-U est connecté au générateur maître SH2WEB24, la configuration des adresses est inutile. En effet, il suffit que l'utilisateur saisisse le code d'identification spécifique (SIN) dans le logiciel SH, lors de la création de la configuration du système. Canaux utilisés: 4 entrées, 4 sorties. **Programmation des LED** Le logiciel SH permet également de configurer les LED: **LED blanches** On peut programmer les 4 LED blanches toutes ensemble en veilleuse de guidage. Si la fonctionnalité veilleuse de guidage a été activée avec un seul interrupteur associé à une fonction, la LED blanche associée à cet interrupteur est ALLUMÉE si la fonction est INACTIVE; elle est ÉTEINTE si la fonction est ACTIVE. **LED bleues** Les 4 LED bleues individuellement programmables indiquent l'état des fonctions. En cas de défaut ou d'absence du bus Dupline®, la LED est ÉTEINTE.

ESPAÑOL

Lea atentamente este manual de instrucciones. Si el equipo se utiliza de forma no especificada por el fabricante, la protección dotada al equipo puede resultar dañada. **Mantenimiento:** Asegúrese de que las conexiones relevantes se han llevado a cabo correctamente, con el fin de evitar un funcionamiento incorrecto o que el equipo resulte dañado. Para mantenerlo limpio, use un trapo humedecido, no utilice abrasivos ni disolventes. Recomendamos desconectar el equipo antes de limpiarlo.

■ ESPECIFICACIONES DE ALIMENTACIÓN

Alimentación Por bus.

■ ESPECIFICACIONES DE DUPLINE®

Tensión 8,2 V. **Tensión máxima dupline®** 10 V. **Tensión mínima dupline®** 5,5 V. **Intensidad máxima dupline®** 2 mA.

■ ESPECIFICACIONES GENERALES

Asignación de direcciones/programación de canales Si se utiliza con el SH2WEB24, la asignación de direcciones es automática: el controlador reconoce el módulo a través del SIN (número de identificación específico) que debe introducirse en la herramienta SH. Si se utiliza con el BH8-CTRLX-230, los canales deben programarse con el BGP-COD-BAT. **Grado de protección** IP 20. **Grado de contaminación** 3. **Temperatura de trabajo** -20° a +50°C. **Temperatura de almacenamiento** -30° a +60°C. **Humedad** (sin condensación) 20 a 80% RH. **Conexión** Terminales a tornillo de 0,2 a 1,5 mm². D+ Señal. D- GND. **Homologaciones** CE, cULus.

■ MODO DE FUNCIONAMIENTO

El B5X-LS4-U es totalmente programable a través de la herramienta SH. Cada pulsador se puede asociar individualmente a una o más de las funciones compatibles con el sistema smart-house.

B5X-LS4-U conectado al SH2WEB24. Codificación/Direccionamiento Si el pulsador está conectado al controlador SH2WEB24, no se requiere de direccionamiento, ya que el módulo está equipado con un número de identificación específico (SIN). El usuario solo tiene que introducir el SIN en la herramienta SH a la hora de crear la configuración del sistema. Canales utilizados: 4 canales de entrada y 4 canales de salida. **Programación LED** Los LED también son configurables a través de la herramienta SH. **LED blancos** Los 4 LED blancos se pueden programar individualmente como luz de guía. Si la función de luz de guía se ha activado y se ha asociado un pulsador a una función, el LED blanco correspondiente a ese pulsador estará activado si la función está desactivada, y estará desactivado si la función está activada. **LED azules** Los 4 LED azules se pueden programar individualmente a modo de indicación del estado de funcionamiento. Si el bus dupline® está defectuoso o ausente, el LED estará desactivado.

ITALIANO

Leggere attentamente il manuale di istruzioni. Qualora l'apparecchio venisse usato in un modo non specificato dal costruttore, la protezione prevista dall'apparecchio potrebbe essere compromessa. **Manutenzione:** Assicurarsi che il montaggio dei moduli estraibili e le connessioni previste siano eseguiti correttamente al fine di evitare qualsiasi malfunzionamento o danneggiamento dello strumento. Per mantenere pulito lo strumento usare un panno inumidito; non usare abrasivi o solventi. E' necessario scollegare lo strumento prima di eseguire la pulizia.

■ CARATTERISTICHE DI ALIMENTAZIONE

Alimentazione Tramite bus.

■ CARATTERISTICHE DUPLINE®

Tensione 8,2 V. **Tensione massima dupline®** 10 V. **Tensione minima dupline®** 5,5 V. **Corrente massima dupline®** 2 mA.

■ CARATTERISTICHE GENERALI

Assegnazione indirizzi/programmazione del canale L'assegnazione dell'indirizzo è automatica: il controllore riconosce il modulo tramite il SIN (numero unico di identificazione) che deve essere inserito nel software SH tool. **Grado di protezione** IP 20. **Grado di inquinamento** 3. **Temperatura di funzionamento** da -20° a +50°C. **Temperatura di immagazzinamento** da -30° a +60°C. **Umidità** (senza condensa) da 20 a 80% UR. **Connessione** Sconnettibile senza viti 0,2 a 1,5 mm². D+ Segnale. D- GND. **Approvazioni** CE, cULus.

■ MODALITÀ DI FUNZIONAMENTO

B5X-LS4-U è completamente programmabile tramite il software SH tool. Ogni singolo pulsante può essere associato singolarmente ad una o più funzioni del sistema smart-house. **Codifica/Indirizzo** L'assegnazione di indirizzo non è necessaria in quanto il modulo è dotato di un numero di identificazione unico (SIN): l'utente deve solo inserire il SIN nel software SH tool quando si crea la configurazione del sistema. Canali utilizzati: 4 canali di ingresso, 4 canali di uscita. **Programmazione dei LED** Anche i LED sono configurabili via software. **LED Bianchi** I quattro LED bianchi possono essere programmati tutti insieme come luce guida. Se la funzionalità luce guida è attiva e il tasto è associato ad una funzione, allora il relativo LED sarà acceso se la funzione è OFF, e sarà spento se la funzione è ON. **LED Blu** I quattro LED blu possono essere programmati individualmente come indicazione di stato di una funzione. Se il bus Dupline® è in errore, o mancante, il LED si spegne.

DEUTSCH

Die Betriebsanleitung aufmerksam lesen. Sollte das Gerät nicht gemäß der Herstellerangaben verwendet werden, könnte der vom Gerät vorgesehene Schutz beeinträchtigt werden. **Wartung:** Sicherstellen, dass der Einbau der ausziehbaren Module sowie die vorgesehenen Anschlüsse richtig ausgeführt wurden, um schlechte Funktion oder Beschädigung des Gerätes zu vermeiden. Das Gerät mit einem feuchten Tuch reinigen; keine Scheuer- oder Lösemittel verwenden. Das Gerät vor der Reinigung abschalten.

■ TECHNISCHE DATEN - STROMVERSORGUNG

Betriebsspannung Versorgung durch Bus.

■ TECHNISCHE DATEN - DUPLINE®

Spannung 8,2 V. **Maximale Dupline®-Spannung** 10 V. **Minimale Dupline®-Spannung** 4,5 V. **Maximaler Dupline®-Strom** 2 mA.

■ ALLGEMEINE TECHNISCHE DATEN

Adresszuweisung/Kanalprogrammierung Bei Nutzung des SH2WEB24 erfolgt die Adresszuweisung automatisch: Der Controller erkennt das Modul anhand der SIN (Specific Identification Number, eindeutige Identifikationsnummer), die im SHTool eingegeben werden muss. Bei Nutzung des BH8-CTRLX-230 müssen die Kanäle mit dem BGP-COD-BAT programmiert werden. **Verschmutzungsgrad** 3. **Betriebstemperatur** -20° bis +50°C. **Lagertemperatur** -30° bis +60°C. **Luftfeuchtigkeit** (nicht kondensierend) 20 bis 80% RH. **Anschluss** Schraublosklemme 0,2 bis 1,5 mm². D+ Signal. D- Masse. **Zulassungen** CE, cULus.

■ BETRIEBSMODUS

Der B5X-LS4-U kann vollständig über das SH-Tool programmiert werden. Jeder Taster kann individuell einer oder mehreren Funktionen zugeordnet werden, die vom smart-house-System unterstützt werden. **B5X-LS4-U verbunden mit dem SH2WEB24. Kodierung/Adressierung** Wenn das Lichtschalter-modul am SH2WEB24-Controller angeschlossen ist, ist keine Adressierung erforderlich, da das Modul über eine eindeutige Identifikationsnummer (SIN) verfügt: Der Benutzer muss beim Erstellen der Systemkonfiguration im SH-Tool lediglich die SIN einfügen. Verwendeten Kanäle: 4 Eingangskanäle + 4 Ausgangskanäle. **Programmierung der LEDs** Auch die LEDs können mithilfe des SH-Tools konfiguriert werden. **Weißer LEDs** Die vier weißen LEDs können alle zusammen als Führungsbeleuchtung programmiert werden. Wenn die Führungsbeleuchtung aktiviert ist und ein einzelner Schalter einer Funktion zugeordnet wurde, ist die zu diesem Schalter gehörende weiße LED eingeschaltet (EIN), wenn die Funktion ausgeschaltet ist (AUS). Wenn die Funktion eingeschaltet ist (EIN), ist die weiße LED ausgeschaltet (AUS). **Blaue LEDs** Die vier blauen LEDs können einzeln zur Anzeige des Funktionsstatus programmiert werden. Wenn der Dupline®-Bus einen Fehler aufweist oder nicht angeschlossen ist, ist die LED ausgeschaltet (AUS).

B5X-LS4-U connected to the BH8-CTRLX-230 Coding/Addressing If the light switch module is connected to the BH8-CTRLX-230 controller, the user has to program the Dupline® channels using the BGP-COD-BAT: this module has 4 input (push buttons) and 4 output (LEDs) channels. I/O 1-4: push button 1-4. I/O 5-8: LED 1-4. **LED programming White LEDs** The 4 white LEDs can be programmed as guide light (they will be ON when the light is OFF). Fail safe bit =0: guide light function disabled. Fail safe bit=1: guide light function enabled. The factory setting is fail safe bit=0. The fail safe bit has to be programmed by the BGP-COD-BAT. **Blue LEDs** The 4 blue LEDs can be individually programmed as function status indication. If the Dupline® bus is faulty or missing, the LED will be OFF.

Wall Socket and frame compatible with the Eunica line The Eunica 55x55 light switch can fit into the frame and wall socket listed below: for any other model not included here below, Carlo Gavazzi does not grant any compatibility. Elco, Gira, Jung.

B5X-LS4-U connecté au BH8-CTRLX-230. Encodage/Adressage Si le module d'interrupteurs d'éclairage est connecté au générateur maître BH8-CTRLX-230, l'utilisateur doit programmer les adresses Dupline® avec le BGP-COD-BAT: ce module est doté de 4 boutons-poussoirs d'entrée et de 4 adresses de sortie (LED). E/S 1-4: bouton-poussoir 1-4. E/S 5-8: LED 1-4. **Programmation des LED. LED blanches** Les 4 LED blanches sont programmables individuellement en veilleuse de guidage (elles s'allument lorsque l'éclairage s'éteint). Bit de sécurité par défaut=0: fonction veilleuse de guidage inactive. Bit de sécurité par défaut=1: fonction veilleuse de guidage active. Le bit de sécurité par défaut est configuré d'usine à 0. La programmation du bit de sécurité par défaut s'effectue au moyen du BGP-COD-BAT. **LED bleues** Les 4 LED bleues individuellement programmables indiquent l'état des fonctions. En cas de défaut au d'absence du bus Dupline®, la LED est ÉTEINTE.

La prise murale et châssis sont compatibles avec la gamme Eunica L'interrupteur d'éclairage Eunica 55 x 55 s'installe dans le châssis et la prise murale figurant dans la liste des constructeurs suivants. Carlo Gavazzi ne garantit aucune compatibilité avec les modèles non listés. Elco, Gira, Jung.

B5X-LS4-U conectado al BH8-CTRLX-230. Codificación/Direccionamiento Si el pulsador está conectado al controlador BH8-CTRLX-230, el usuario debe programar los canales Dupline® utilizando el BGP-COD-BAT; este módulo tiene 4 canales de entrada (pulsadores) y 4 canales de salida (LED). I/O 1-4: pulsador 1-4. I/O 5-8: LED 1-4. **Programación LED. LED blancos** Los 4 LED blancos pueden programarse como luz de guía (estarán activados cuando la luz esté desactivada). Bit en caso de fallo=0: función de luz de guía deshabilitada. Bit en caso de fallo=1: función de luz de guía habilitada. El ajuste de fábrica del bit en caso de fallo=0. El bit en caso de fallo debe programarse con el BGP-COD-BAT. **LED azules** Los 4 LED azules se pueden programar todos juntos a modo de indicación del estado de funcionamiento. Si el bus Dupline® está defectuoso o ausente, el LED estará desactivado.

Caja de mecanismos y marco compatibles con la línea Eunica El pulsador Eunica 55x55 se puede montar en los marcos y cajas de mecanismos indicadas más abajo: para otros modelos no especificados a continuación, CG no garantiza la compatibilidad. Elco, Gira, Jung.

B5X-LS4-U verbunden mit dem BH8-CTRLX-230. Kodierung/Adressierung. Wenn das Lichtschalter-modul am BH8-CTRLX-230-Controller angeschlossen ist, muss der Benutzer die Dupline®-Kanäle mithilfe des BGP-COD-BAT programmieren: Dieses Modul verfügt über vier Eingangs-(Taster) und vier Ausgangskanäle (LEDs). E/A 1-4: Drucktaster 1-4. E/A 5-8: LED 1-4. **Programmierung der LEDs. Weiße LEDs** Die vier weißen LEDs können als Führungsbeleuchtung programmiert werden (sie sind eingeschaltet [EIN], wenn das Licht ausgeschaltet ist [AUS]). Failsafe-Bit=0: Führungsbeleuchtung deaktiviert. Failsafe-Bit=1: Führungsbeleuchtung aktiviert. Werkseitig ist die Einstellung Failsafe-Bit=0 festgelegt. Das Failsafe-Bit muss mithilfe des BGP-COD-BAT programmiert werden. **Blaue LEDs** Die vier blauen LEDs können einzeln zur Anzeige des Funktionsstatus programmiert werden. Wenn der Dupline®-Bus einen Fehler aufweist oder nicht angeschlossen ist, ist die LED ausgeschaltet (AUS).

Mit der Eunica-Serie kompatible Anschlussdosen und Fassungen Der Eunica-Lichtschalter 55 x 55 kann in den unten aufgeführten Fassungen und Anschlussdosen montiert werden. Bei allen anderen, im Folgenden nicht aufgeführten Modellen kann CG die Kompatibilität nicht garantieren. Elco, Gira, Jung.

Approvals: CE, cULus according to UL60950.
UL notes: Max ambient temperature: 40°C.

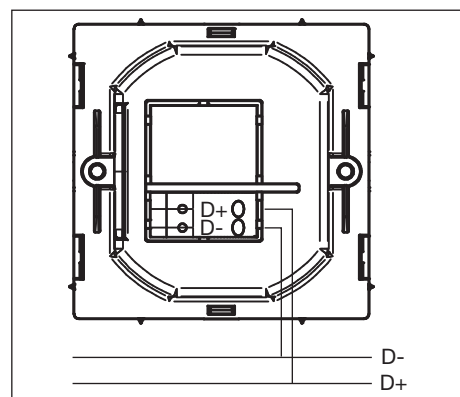
Homologations CE, cULus selon UL60950.
Notes UL: Température ambiante maxi: 40°C.

B5X-LS4-U Instruction Manual

CARLO GAVAZZI



Skriv her placeringen
Skriv här för den plats
Skriv her er plasseringen
Schrijf hier de locatie



DANSK

Læs brugervejledningen omhyggeligt. Hvis instrumentet skal anvendes på en måde, der ikke er beskrevet af producenten, kan beskyttelsen af instrumentet blive svækket. **Vedligeholdelse:** Kontrollér de relevante tilslutninger foretages korrekt for at undgå fejlfunktioner eller beskadigelse af instrumentet. Brug en let fugtet klud til rengøring af instrumentet. Der må ikke anvendes slibe- eller opløsningsmidler. Vi anbefaler, at instrumentet frakobles før rengøring.

■ **FORSYNINGSSPECIFIKATIONER**
Strømforsyning Forsynet via bussen.

■ **DUPLINE®-SPECIFIKATIONER**
Spænding 8,2 V. Maks. dupline®-spænding 10 V. Min. dupline®-spænding 5,5 V. Maks. dupline®-strøm 2 mA.

■ **GENERELLE SPECIFIKATIONER**
Adresstildeling/kanalprogrammering Hvis enheden bruges sammen med SH2WEB24 sker adresstildelingen automatisk. Kontroløren genkender modulet gennem "SIN" (Specifikt Identifikations - Nummer) som skal sættes ind i SH-verktøjet. Hvis den bruges sammen med BH8-CTRLX-230, skal kanalerne programmeres ved hjælp af BGP-COD-BAT. **Tæthedegrad IP 20. Beskyttelsesgrad 3. Driftstemperatur** -20° til +50°C. **Lagertemperatur** -30° til +60°C. **Fugt** (ikke kondenserende) 20 til 80% RH. **Tilslutning** Aftagelig uden skrue 0,2 til 1,5 mm². D+ Signal. D- GND. **Godkendelser** CE, cULus.

■ **FUNKTIONSBESKRIVELSE**
B5X-LS4-U er fuldt ud programmerbar med SH-verktøjet. Hver trykknapp kan være individuelt forbundet til en eller flere af de funktioner der understøttes af smart-house-systemet. **B5X-LS4-U forbundet til SH2WEB24. Kodning/adressering** Hvis lyskontaktmodulet er forbundet til SH2WEB24-kontrolleren, er adressekodning ikke nødvendigt da modulet er forsynet med et særligt identifikationsnummer (SIN). Brugeren skal kun indsætte SIN i SH-verktøjet under konfigurationen af systemet. Anvendte kanaler: 4 indgangskanaler, 4 udgangskanaler. **LED-programmering** LED'erne kan også konfigureres via SH-verktøjet. **Hvide LED'er** De 4 hvide lysdioder kan alle programmeres som ledelys. Hvis ledelysfunktionen er aktiveret og en kontakt er blevet knyttet til den funktion, vil kontaktens hvide LED være tændt når funktionen er slået fra, og slukket når funktionen er slået til. **Blå LED'er** De 4 blå lysdioder kan programmeres individuelt som funktionsstatusindikering. Hvis Dupline®-bussen sætter ud eller mangler, vil LED'en være slukket.

■ **B5X-LS4-U forbundet til BH8-CTRLX-230. Kodning/adressering** Hvis lyskontaktmodulet tilsluttes BH8-CTRLX-230-kontrolleren, skal brugeren programmere Dupline®-kanalerne ved hjælp af BGP-COD-BAT. Dette modul har 4 indgangskanaler (trykknapper) og 4 udgangskanaler (lysdioder). I/O 1-4: Knap 1-4. I/O 5-8: LED 1-4. **LED-programmering Hvide LED'er** De 4 hvide lysdioder kan programmeres som ledelys (de vil være tændt, når lyset er slukket). Fejlsikker bit=0: Ledelysfunktion deaktiveret. Fejlsikker bit=1: Ledelysfunktion aktiveret. Fabriksindstillingen er fejlsikker bit=0. Fejlsikker bit skal være programmeret ved hjælp af BGP-COD-BAT. **Blå LED'er** De 4 blå lysdioder kan programmeres individuelt som funktionsstatusindikering. Hvis Dupline®-bussen sætter ud eller mangler, vil LED'en være slukket.

■ **Vægudtag og ramme er kompatibel med Eunica-serien** Eunica 55x55 lyskontakten passer ind i de rammer og vægudtag der er anført herunder. For andre modeller kan Carlo Gavazzi ikke garantere kompatibilitet. Elco, Gira, Jung.

SVENSKA

Läs noggrant genom manualen. Om instrumentet används på ett sådant vis som inte specificeras av tillverkaren, kan instrumentets angivna säkerhet reduceras. **Underhåll:** försäkra att alla anslutningar är korrekt anslutna för att undvika funktionsfel eller skada på instrumentet. För att hålla instrumentet rent, använd en lätt fuktad trasa; använd inte något slipmedel eller lösningsmedel. Vi rekommenderar att instrumentet kopplas ifrån innan det rengörs.

■ **STRÖMFÖRSÖRJNING SPECIFIKATIONER**
Strömförsörjning Strömförsörjs via buss.

■ **DUPLINE®-SPECIFIKATIONER**
Spänning 8,2 V. Max. dupline®-spänning 10 V. Min. dupline®-spänning 5,5 V. Max. dupline®-ström 2 mA.

■ **ALLMÄNNA SPECIFIKATIONER**
Adresstildeling/kanalprogrammering Om den används med SH2WEB24 sker adresstildelingen automatiskt: styrenheten identifierar modulen genom SIN (Specific Identification Number – specifikt identifikationsnummer) som måste läggas in i SH-verktyget. Om den används med BH8-CTRLX-230 måste kanalerna programmeras med BGP-COD-BAT. **Kapslingsklass IP 20. Föroreningsgrad 3. Driftstemperatur** -20° till +50°C. **Lagringstemperatur** -30° till +60°C. **Fuktighet** (icke-kondenserande) 20 till 80% RH. **Anslutning** Skruvlös 0,2 till 1,5 mm². D+ Signal. D- Jord. **Godkännanden** CE,cULus.

■ **FUNKTIONSSÄTT**
B5X-LS4-U är fullt programmerbar via SH-verktyget. Varje trykknapp kan individuellt tilldelas en eller flera av de funktioner som stöds av smart-house-systemet. **B5X-LS4-U ansluten till SH2WEB24. Kodning/Adressering** Om ljusströmbrytarmodulen ansluts till SH2WEB24-styrenheten behövs ingen adressering eftersom modulen är försedd med ett specifikt identifikationsnummer (SIN). Användaren behöver endast lägga in SIN-numret i SH-verktyget vid systemkonfigurationen. Använda kanaler: 4 ingångskanaler, 4 utgångskanaler. **LED-programmering** Även LED:erna kan konfigureras via SH-verktyget: **Vita LED:er** De 4 vita LED:erna kan programmeras tillsammans som ledlys. Om ledlysfunktionen har aktiverats och en enkel strömbrytare har tilldelats en funktion kommer den vita LED som hör till den strömbrytaren att vara PÅ om funktionen är AV, och den kommer att vara AV om funktionen är PÅ. **Blåa LED:er** De 4 blåa LED:erna kan programmeras individuellt som funktionsstatusindikering. Om Dupline®-bussen är defekt eller saknas kommer LED:n att vara AV. **B5X-LS4-U ansluten till BH8-CTRLX-230. Kodning/ Adressering** Om ljusströmbrytarmodulen ansluts till BH8-CTRLX-230-styrenheten måste användaren programmera Dupline®-kanalerna med BGP-COD-BAT. Denna modul har 4 ingångskanaler (tryckknapper) och 4 utgångskanaler (LED:er). I/O 1-4: tryckknapp 1-4. I/O 5-8: LED 1-4. **LED-programmering Vita LED:er** De 4 vita LED:erna kan programmeras som ledlys (de är PÅ när ljuset är släckt). Fejlsäker bit=0: ledlysfunktion inaktiverad. Fejlsäker bit=1: ledlysfunktion aktiverad. Fabriksinställningen för fejlsäker bit=0. Fejlsäker bit måste programmeras med BGP-COD-BAT. **Blåa LED:er** De 4 blåa LED:erna kan programmeras individuellt som funktionsstatusindikering. Om Dupline®-bussen är defekt eller saknas kommer LED:n att vara AV.

■ **Vägguttag och ramar kompatibel med Eunica-serien** Eunica 55x55 lysbrytaren passar i de ramar och vägguttag som anges nedan. För modeller som inte anges nedan garanterar CG ingen kompatibilitet. Elco, Gira, Jung.

NORSK

Les nøye bruksanvisningen. Hvis produktet er brukt på en måte som ikke er angitt av produsenten, kan beskyttelsen av produktet bli svekket. **Vedlikehold:** sørg for at tilkoblingene er korrekt utført for å unngå funksjonsfeil eller skade på produktet. For å holde produktet rent, bruk en lett fuktet klut, ikke bruk skuremidler eller løsemidler. Vi anbefaler å koble fra produktet før rengjøring.

■ **TILFØRSELSSPESIFIKASJONER**
Strømforsyning Levert av bussen.

■ **DUPLINE®-SPESIFIKASJONER**
Spenning 8,2 V. Maksimum dupline®-spenning 10 V. Minimum dupline®-spenning 5,5 V. Maksimum dupline®-strøm 2 mA.

■ **GENERELLE SPESIFIKASJONER**
Adresstildelinger/kanalprogrammering Dersom den brukes sammen med SH2WEB24 skjer adresstildelingen automatisk: controlleren gjenkjenner modulen gjennom SIN (Specific Identification Number) som må legges inn i SH-verkøyet. Hvis den brukes sammen med BH8-CTRLX-230, må kanalene programmeres fra BGP-COD-BAT. **Kapslingsgrad IP 20. Forurensningsgrad 3. Driftstemperatur** -20° til +50°C. **Lagringstemperatur** -30° til +60°C. **Fuktighet** (ikke-kondenserende) 20 til 80% RH. **Tilkobling** Avtakbar uten skrue 0,2 til 1,5 mm². D+ Signal. D- GND. **Godkjenninger** CE, cULus.

■ **DRIFTSMÅTER**
B5X-LS4-U er fullt ut programmerbar med SH-verkøyet. Hver trykknapp kan knyttes individuelt til en eller flere av funksjonene som støttes av smart-house-systemet. **B5X-LS4-U koblet til SH2WEB24. Kodning/adressering** Hvis lysbryttermodulet er koblet til SH2WEB24-kontrolleren, er ikke adressering nødvendig ettersom modulet er utstyrt med et bestemt identifikasjonsnummer (SIN): brukeren trenger bare sette inn SIN i SH-verkøyet når systemkonfigurasjonen opprettes. Brukte kanaler: 4 input kanaler og 4 utgangskanaler. **LED-programmering LED-ene** kan også konfigureres fra SH-verkøyet. **Hvite LED-er** De 4 hvite LED-ene kan programmeres alle samlet som ledelys. Hvis ledelys-funksjonaliteten er aktivert og en enkelt bryter er knyttet til en funksjon, vil den hvite LED-en som er relevant for vedkommende bryter være PÅ hvis funksjonen er AV. Den vil være AV, hvis funksjonen er PÅ. **Blå LED-er** De 4 blå LED-ene kan programmeres individuelt som funktionsstatusindikering. Hvis Dupline®-bussen har feil eller mangler, vil LED-en være AV. **B5X-LS4-U koblet til BH8-CTRLX-230. Kodning/adressering** Hvis lysbryttermodulet er koblet til BH8-CTRLX-230-kontrolleren, må brukeren programmere Dupline®-kanalene med BGP-COD-BAT: Denne modulen har 4 innganger (trykknapper) og 4 utgangskanaler (LED-er). I/O 1-4: trykknapp 1-4. I/O 5-8: LED 1-4. **LED-programmering Hvite LED-er** De 4 hvite LED-er kan programmeres som ledelys (de vil være PÅ når lyset er slått AV). Feilsikker bit=0: Ledelysfunksjonen er deaktivert. Feilsikker bit=1: Ledelysfunksjonen er aktivert. Fabrikkinnstillingen er feilsikker bit=0. Feilsikker bit må programmeres fra BGP-COD-BAT. **Blå LED-er** De 4 blå LED-ene kan programmeres individuelt som funktionsstatusindikering. Hvis Dupline®-bussen har feil eller mangler, vil LED-en være AV.

■ **Veggboks- og rammekompatibel med Eunica-serien** Eunica 55x55 lysbryter passer til rammene og veggboksene oppført nedenfor: For andre modeller som ikke er oppført her, kan ikke CG garantere kompatibilitet. Elco, Gira, Jung.

NEDERLANDS

Lees aandachtig de handleiding. Als het instrument wordt gebruikt op een manier die niet door de producent, kan de bescherming die door het instrument worden aangetast. **Onderhoud:** Zorg ervoor dat de aansluitingen correct zijn uitgevoerd om eventuele storing of schade aan het instrument te voorkomen. Om te voorkomen dat het instrument schoon met een licht vochtige doek; gebruik geen schuur- of oplosmiddelen. Wij raden u aan het apparaat los te koppelen voordat u het schoonmaakt.

■ **TOEVOERSPECIFICATIES**
Voeding Geleverd door bus.

■ **DUPLINE®-SPECIFICATIES**
Spanning 8,2 V. Maximale dupline®-spanning 10 V. Minimale dupline®-spanning 5,5 V. Maximale dupline®-stroom 2 mA.

■ **ALGEMENE SPECIFICATIES**
Adrestoewijzingen/kanaalprogrammering Indien gebruikt met de SH2WEB24 is de adrestoewijzing automatisch: de controller herkent de module via het SIN-nummer (Specific Identification Number) dat moet worden ingevoerd in het SH-programma. Indien gebruikt met de BH8-CTRLX-230 moeten de kanalen worden geprogrammeerd met BGP-COD-BAT. **Beschermingsgraad IP 20. Vervuilinggraad 3. Bedrijfstemperatuur** -20° tot +50°C. **Opslagtemperatuur** -30° tot +60°C. **Vochtigheid** (niet-condenserend) 20 tot 80% RH. **Aansluiting** Kan worden losgekoppeld zonder schroeven 0,2 tot 1,5 mm². D+ Signaal. D- Aarde. **Goedkeuringen** CE, cULus.

■ **BEDRIJFSMODUS**
De B5X-LS4-U is volledige programmeerbaar via het SH-programma. Iedere drukknop kan afzonderlijk worden gekoppeld aan één of meer van de functies die door het Smart-House-systeem worden ondersteund. **B5X-LS4-U aangesloten op SH2WEB24. Codering/adressering** Als de lichtschakelaarmodule is aangesloten op de SH2WEB24-controller is adressering niet nodig aangezien de module is uitgerust met een SIN-nummer (Specific Identification Number): de gebruiker hoeft het SIN-nummer alleen maar in te voegen in het SH-programma bij het maken van de systeemconfiguratie. **Led-programmering** Ook de leds kunnen worden geprogrammeerd in het SH-programma. **Witte leds.** De vier witte leds kunnen samen worden geconfigureerd als hulplampje. Als de hulpfunctie is geactiveerd en een schakelaar is toegewezen aan een functie, zal de witte led die hoort bij die schakelaar AAN zijn als de functie UIT is, en de led zal UIT zijn als de functie AAN is. **Blauwe leds** De vier blauwe leds kunnen afzonderlijk worden geprogrammeerd ter indicatie van de functiestatus. Als de dupline®-bus defect is of ontbreekt, is de led UIT.

■ **B5X-LS4-U aangesloten op BH8-CTRLX-230. Codering/adressering** Als de lichtschakelaarmodule is aangesloten op de BH8-CTRLX-230-controller, moet de gebruiker de dupline®-kanalen programmeren met de BGP-COD-BAT: de module heeft vier ingangs- (drukknoppen) en vier uitgangskanalen (leds). I/O 1-4: drukknop 1-4. I/O 5-8: Led 1-4. **Led-programmering Witte leds** De vier witte leds kunnen worden geprogrammeerd als hulplampje (ze zijn AAN als het licht UIT is). **Faalveilige bit=0:** hulpfunctie uitgeschakeld. **Faalveilige bit =1:** hulpfunctie ingeschakeld. De fabrieksinstelling is faalveilige bit=0. De faalveilige bit moet worden geprogrammeerd door de BGP-COD-BAT. **Blauwe leds** De vier blauwe leds kunnen afzonderlijk worden geprogrammeerd ter indicatie van de functiestatus. Als de dupline®-bus defect is of ontbreekt, is de led UIT. **Wanddoos en -frame compatibel met Eunica-lijn** De Eunica-lichtschakelaar 55x55 kan worden geplaatst in de hieronder genoemde frames en wanddozen. Voor overige modellen die hieronder niet worden vermeld, kan CG de compatibiliteit niet garanderen. Elco, Gira, Jung.