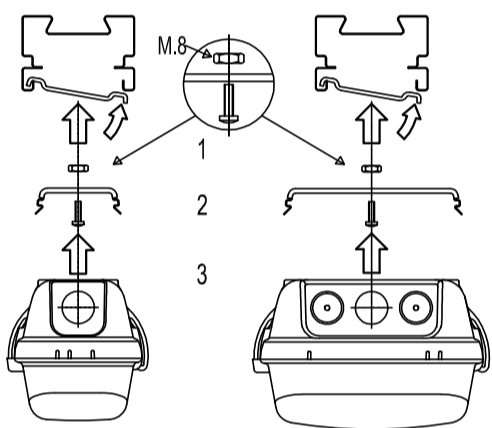
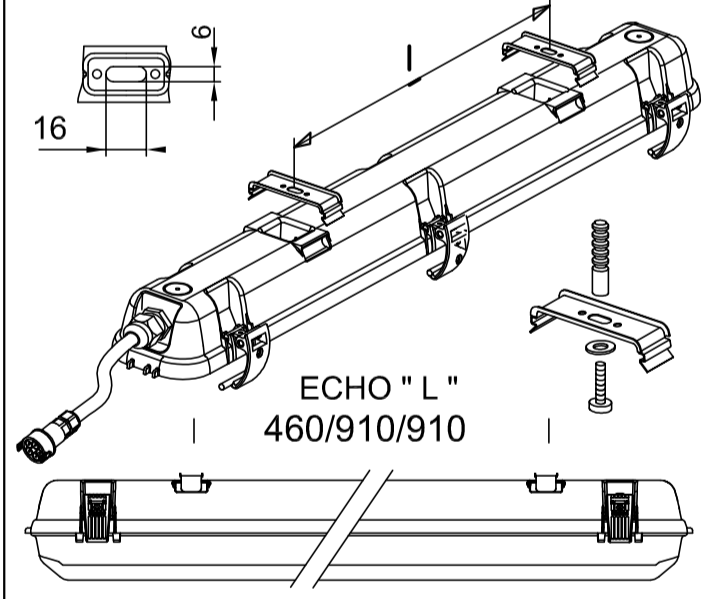


ACC. 6036



Idoneo per essere installato su superfici normalmente infiammabili. This luminaire is suitable for direct mounting on normally flammable surfaces.

Installation possible sur des surfaces normalement inflammables. Zur Installation auf normal brennbaren Oberflächen geeignet. Apropriada para instalar en superficies normalmente inflamables. Adequado para ser montado em superfícies normalmente inflamáveis. Пригоден для установки на поверхности из нормально воспламеняемого материала. Przeznaczony do instalacji na powierzchniach zwykle fatopalnych.



ECHO "L" 460/910/910

**ISTRUZIONI DI MONTAGGIO** (I)  
Seguire attentamente le indicazioni riportate nelle raffigurazioni.  
A) Applicare la staffa a plafone nei 4 punti indicati. Agganciare la gabbia sulla staffa e serrare le 4 viti di sicurezza.

**MOUNTING INSTRUCTIONS** (EN)  
Please follow the instructions as shown in the relative picture.  
A) Mount the bracket to the ceiling at the 4 points of application. Attach the guard to the bracket and tighten the 4 safety screws.

**INSTRUCTIONS DE MONTAGE** (F)  
Respecter scrupuleusement les indications affichées sur les schémas.  
A) Appliquer l'étrier au plafond dans les 4 emplacements indiqués. Fixer la grille sur l'étrier et serrer les 4 vis de sécurité.

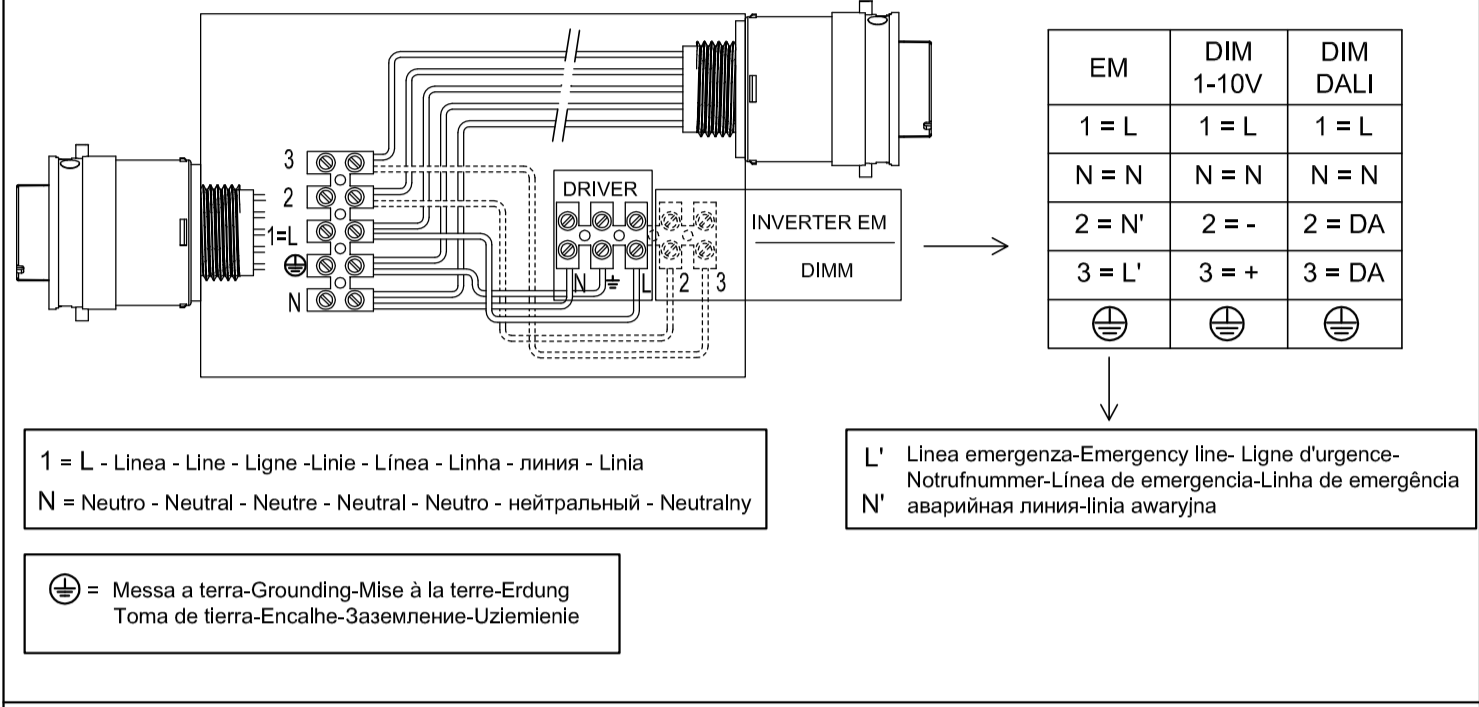
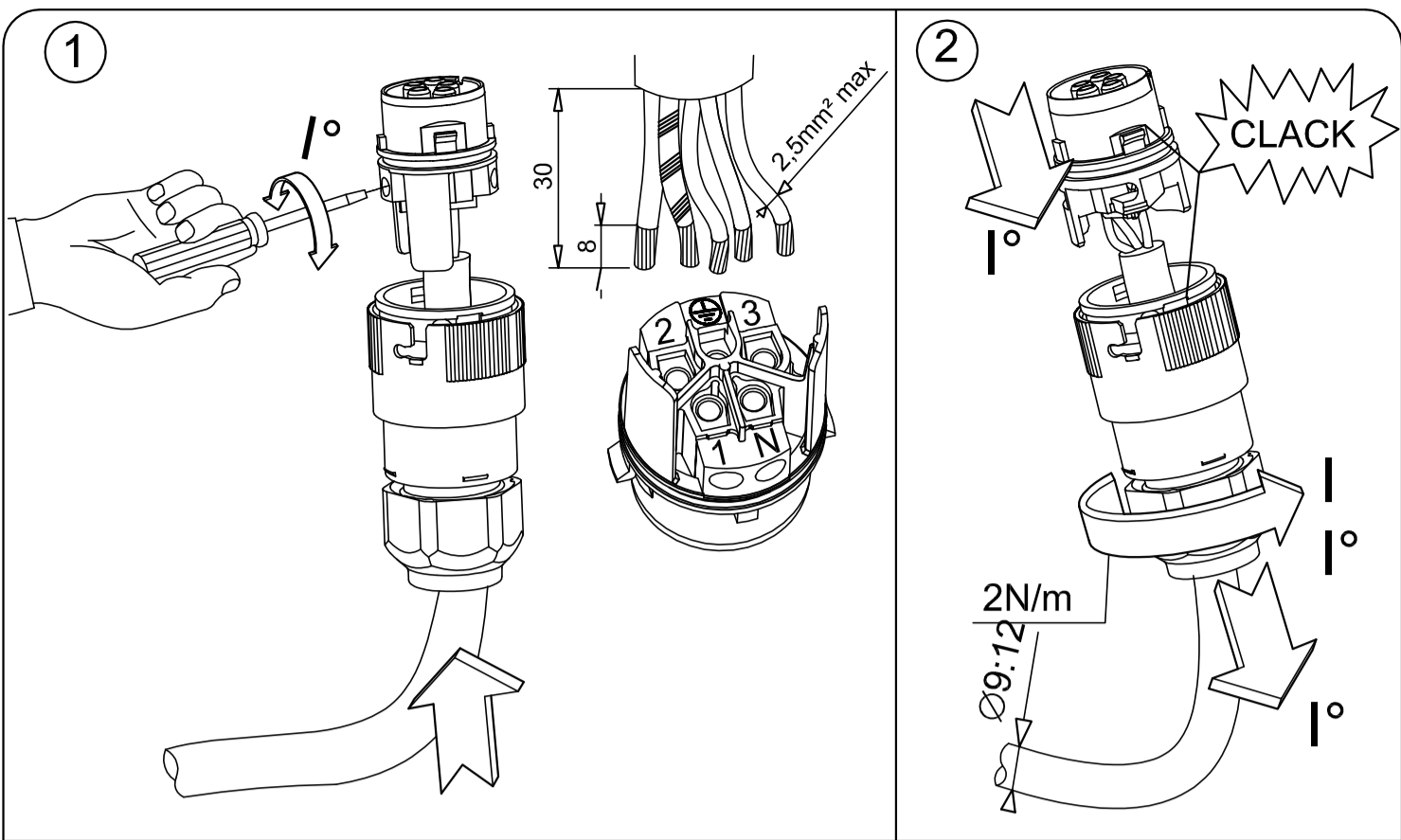
**MONTAGEANLEITUNG** (DE)  
Die in den Darstellungen aufgeführten Angaben müssen strengstens befolgt werden.  
A) Den für die Decke vorgesehenen Führungsbügel an den 4 aufgeführten Punkten anbringen. Das Käfiggehäuse am für die Decke vorgesehenen Führungsbügel verankern und die 4 Sicherheitsschrauben fest anziehen.

**INSTRUCCIONES DE MONTAJE** (ES)  
Siga atentamente las instrucciones que se recogen en las ilustraciones.  
A) Aplique la fijación al techo (de plafón) en los 4 puntos indicados. Enganche la jaula en la fijación y apriete los 4 tornillos de seguridad.

**INSTRUÇÕES DE MONTAGEM** (PT)  
Seguir meticolosamente as instruções indicadas nas figuras.  
A) Aplicar a abraçadeira no tecto nos 4 pontos indicados. Enganchar a caixa na abraçadeira e apertar os 4 parafusos de segurança.

**ИНСТРУКЦИЯ ПО МОНТАЖУ** (RUS)  
Точно следуйте указаниям, подкрепленным рисунками.  
A) Закрепить скобу на потолке в четырех указанных точках. Зацепить решетку за скобу и затянуть 4 предохранительных винта.

**INSTRUKCJE MONTAŻU** (PL)  
Dokładnie przestrzegać zaleceń zamieszczonych na rysunkach.  
A) Zamontować uchwyt do plafonu w 4 zaznaczonych punktach. Założyć osłonę na uchwyt i dokręcić 4 śruby zabezpieczające.



La sorgente di illuminazione a LED contenuta in questo apparecchio di illuminazione deve essere sostituita solo dal costruttore o dal suo centroassistenza oppure da un simile personale qualificato.

The LED light source contained in this luminaire shall only be replaced by the manufacturer or his service agent or a similar qualified person.

La LED de ce luminaire doit être remplacée uniquement par le fabricant, par le centre d'assistance ou par un technicien qualifié.

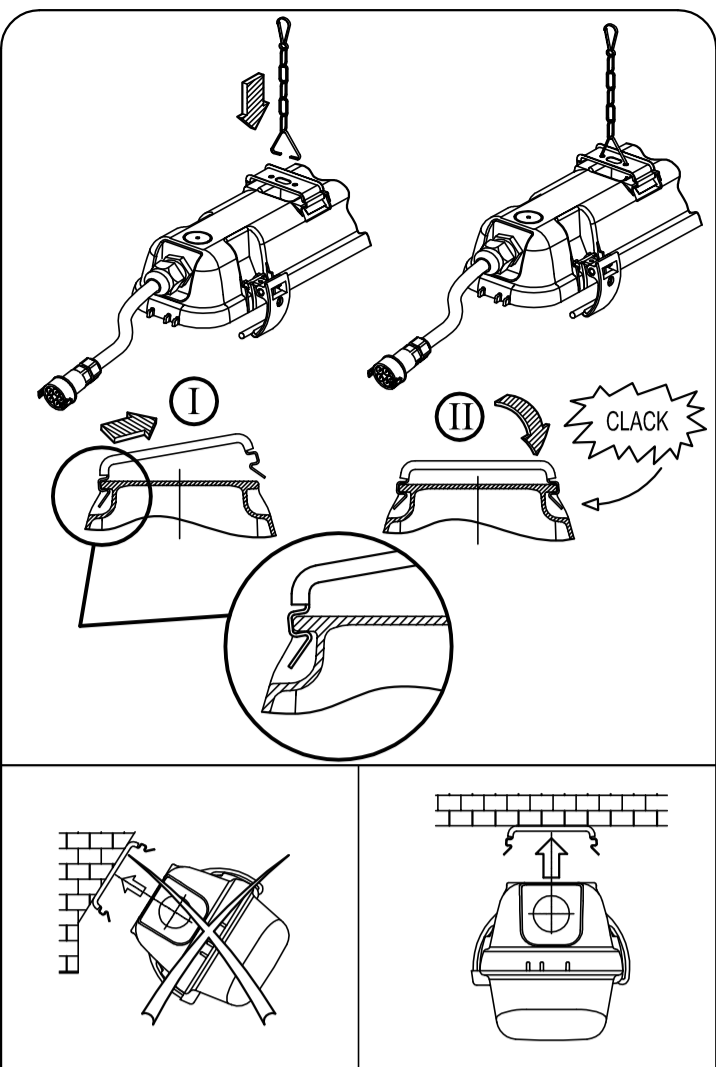
Die LED Beleuchtungsquelle, die in diesem Gerät vorhanden ist, darf ausschließlich vom Herstellungsunternehmen oder vom Assistenzentrum bzw. von dafür qualifiziertem Fachpersonal ausgetauscht werden.

La fuente de iluminación de LED que contiene esta luminaria tiene que ser sustituida solo por el fabricante, por su centro de asistencia o por personal cualificado similar.

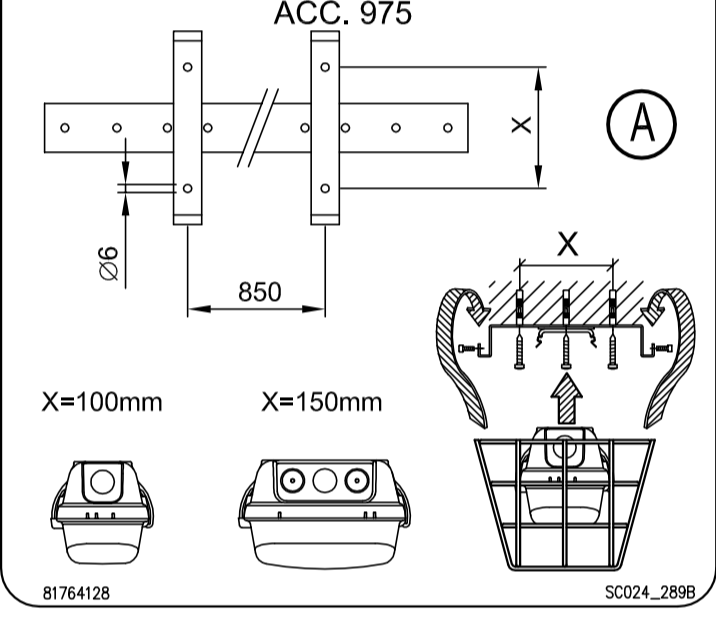
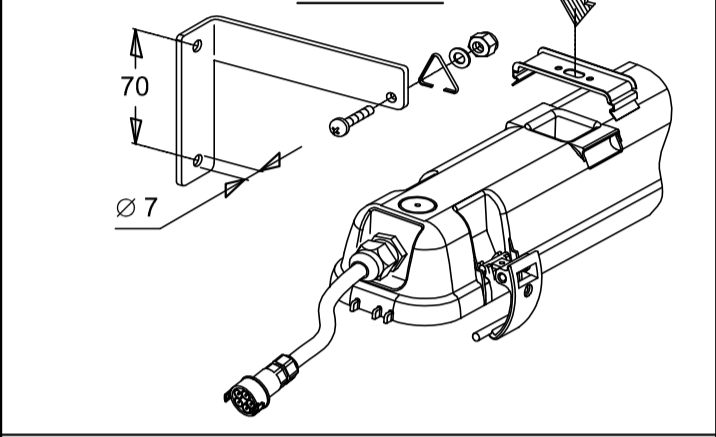
A fonte de iluminação com LEDs, contida neste aparelho de iluminação deve ser substituída apenas pelo construtor, pelo seu centro de assistência ou por pessoal igualmente qualificado.

Źródło światła LED umieszczone w tej oprawie oświetleniowej musi być wymieniane wyłącznie przez producenta, autoryzowane centrum serwisowe lub personel serwisowy odpowiednio wykwalifikowany.

Замену светодиодногоисточникасвета, установленноговэтом светильник, долженпроизводитьизготовитель,его уполномоченный сервисный агент или лицо соответствующей квалификации.



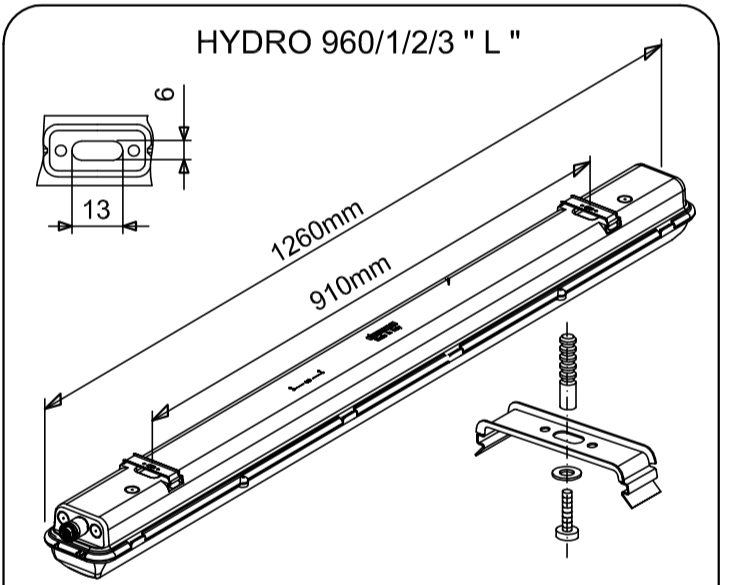
Acc.978



ACC. 975

Idoneo per essere installato su superfici normalmente infiammabili. This luminaire is suitable for direct mounting on normally flammable surfaces.

Installation possible sur des surfaces normalement inflammables. Zur Installation auf normal brennbaren Oberflächen geeignet. Apropriada para instalar en superficies normalmente inflamables. Adequado para ser montado em superfícies normalmente inflamáveis. Пригоден для установки на поверхности из нормально воспламеняемого материала. Przeznaczony do instalacji na powierzchniach zwykle fatopalnych.



HYDRO 960/1/2/3 "L"

**ATTENZIONE !**  
Non installare su superfici soggette a forti vibrazioni, all' esterno su funi sospese, a parete sotto grate metalliche, su pali e comunque esposte direttamente ai raggi solari. Verificare la compatibilità tra i materiali componenti il prodotto e l' ambiente di installazione.

**ATTENTION !**  
Do not install on surfaces subject to strong vibrations, outdoors on hanging cables, or on walls under metallic grates, or on poles, and in any case, never expose the fixture to direct sunlight. Check the compatibility between the material constituting the product and the space where it will be installed.

**ATTENTION !**  
Ne pas monter sur des surfaces soumises à de fortes vibrations, ni à l'extérieur suspendus en caténaire, ni en applique aux murs, ni au-dessous des grilles métalliques, ni sur des mâts, et veiller à ce qu'ils ne soient jamais exposés au rayonnement direct du soleil. Vérifier la compatibilité entre les matériaux constituant le produit et l'ambiance de l'installation.

**ACHTUNG !**  
Bitte nicht auf Oberflächen installieren, die starken Vibrationen ausgesetzt sind, nicht in Außenbereichen an Tragleinen fixieren, keinesfalls Wandinstallationen unterhalb von Metallrosten vornehmen, an Absteckpfählen befestigen und keinesfalls in Bereichen, die direkten Sonnenstrahlen ausgesetzt sind, anbringen. Die Kompatibilität der Materialien, aus denen das Produkt zusammengesetzt ist, und die Installationsumgebung müssen überprüft werden.

**¡ATENCIÓN!**  
No instale sobre superficies sujetas a fuertes vibraciones, en el exterior sobre cables suspendidos, a pared bajo rejillas metálicas, sobre balizas o, de todas formas, expuestas directamente a los rayos del sol. Compruebe la compatibilidad de los materiales que componen el producto con el entorno de instalación.

**ATENÇÃO !**  
Não montar em superfícies sujeitas a fortes vibrações, no exterior em cordas penduradas, na parede abaixo de grades metálicas, em postes e, em todo o caso, expostas directamente aos raios do sol. Verificar a compatibilidade entre os materiais que compõem o produto e o ambiente de instalação.

**ВНИМАНИЕ !**  
Не устанавливайте на поверхности, подверженные сильным вибрациям, снаружи на подвешенные тросы, на стены под металлическими решетками, на небольшие опоры, в любом случае никогда не устанавливайте светильник в местах прямого воздействия солнечных лучей. Убедитесь в совместимости материалов, из которых сделан прибор освещения, со средой установки.

**UWAGA !**  
Nie instalować na powierzchniach podlegających silnym drganiom, zawieszonych na zwęgtrz na linach, na ścianie pod metalowymi kratkami, na słupkach i w każdym razie w miejscach narażonych na bezpośrednie działanie promieni słonecznych. Sprawdzić kompatybilność elementów składowych urządzenia z otoczeniem instalacji.

La Direttiva Europea 2002/95/CE sul trattamento dei rifiuti di apparecchi elettrici ed elettronici (RAEE) dispone quanto segue:

1. Gli apparecchi di illuminazione non debbono essere trattati come normali rifiuti urbani.

2. Gli apparecchi illuminanti dismessi debbono essere consegnati alle discariche approssimate autorizzate o riconsegnate al distributore d'atto dell'acquisto di un nuovo apparecchio.

3. Le lampade, se smaltite con l'apparecchio, non devono essere frantumate in quanto contenenti sostanze altamente inquinanti per l'ambiente.

4. Il simbolo del bidone barrato è riportato sui prodotti per ricordare gli obblighi di raccolta separata.

5. Lo smaltimento abusivo di detti rifiuti è punito dalla legge.

Pursuant to the EU Directive 2002/95/EC on waste electrical and electronic equipment (WEEE) the following shall apply:

1. Lighting fittings are not to be treated as urban waste.

2. Discarded lighting fittings are to be delivered to authorised waste disposal facilities or returned to the distributor when a new equipment of the same time is purchased.

3. Fixtures that are disposed of must not be disassembled or crushed as they contain highly polluting substances.

4. The crossed-out bin mark is applied to remind users that the product must be disposed of according to applicable legislation.

5. Unauthorised disposal of waste is an offence and will result in the penalties prescribed by the law.

La Directive Européenne 2002/95/CE sur le traitement des déchets des équipements électriques et électroniques (RAEE) stipule ce qui suit:

1. Les luminaires ne doivent pas être traités comme des déchets urbains classiques.

2. Les appareils d'éclairage qui ne sont plus utilisés doivent être soit mis dans des décharges expressément autorisées soit rendus au distributeur lors de l'achat d'un appareil neuf.

3. Les ampoules électriques, si éliminées avec le luminaire, ne doivent pas être brisées, étant donné qu'elles contiennent des substances fortement polluantes pour l'environnement.

4. Le symbole de la poubelle barrée est affiché sur les produits, pour rappeler l'obligation de collecte séparée.

5. Toute élimination abusive des déchets visés plus haut est punie par la loi.

Die Europäische Richtlinie 2002/95/CE, welche sich auf die Entsorgung von elektrischen und elektronischen Geräten bezieht (RAEE), legt die nachstehend aufgeführten Vorschriften fest:

1. Beleuchtungsgeräte dürfen keinesfalls wie andere normale, städtische Abfälle behandelt werden.

2. Beleuchtungsgeräte, die nicht mehr genutzt werden, müssen bei den betreffenden und ausdrücklich dafür vorgesehenen Sammelstellen abgegeben oder direkt beim Erwerb eines neuen Gerätes dem Händler übergeben werden.

3. Falls die Lampen zusammen mit dem Gerät entsorgt werden, dürfen diese keinesfalls zerbrochen sein, da sie aus umweltgefährdenden Substanzen zusammengesetzt sind.

4. Das Symbol mit der angekreuzten Mülltonne, welches auf den Produkten vorhanden ist, soll daran erinnern, dass das Produkt am Ende seiner Nutzungsdauer von anderen Abfällen getrennt werden muss.

5. Eine unerlaubte Entsorgung der genannten Abfälle wird gesetzlich bestraft.

La Directiva Europea 2002/95/CE sobre el tratamiento, reciclado y eliminación de residuos de aparatos eléctricos y electrónicos (RAEE) establece lo siguiente:

1. Los luminarios no han de tratarse como residuos urbanos normales.

2. Los luminarios eliminados han de entregarse en puntos limpios autorizados específicamente o al distribuidor en el momento que se compra un luminaire nuevo.

3. Las lámparas, si se eliminan con lo luminaire, no han de triturarse ya que contienen sustancias contaminantes para el medio ambiente.

4. El símbolo del contenedor se muestra en los productos para recordar las obligaciones de recogida selectiva.

5. La eliminación abusiva de dichos residuos está castigada por la ley.

A Directiva Europeia 2002/95/CE relativa ao tratamento dos resíduos de aparelhos eléctricos e electrónicos (RAEE) estabelece:

1. Os aparelhos de iluminação não devem ser tratados como resíduos urbanos normais.

2. Os resíduos de aparelhos de iluminação devem ser entregues nos centros de recolha autorizados ou devolvidos ao distribuidor no acto de compra de um novo aparelho.

3. As lâmpadas, se forem eliminadas junto com o aparelho, não devem ser trituradas, dado que contém substâncias altamente poluidoras.

4. O símbolo do cabote barrado é indicado nos produtos para lembrar que deve ser efectuado uma recolha selectiva.

5. A destruição abusiva destes resíduos é punida pela lei.

Европейская директива 2002/95/CE (RAEE) по утилизации отходов производства электрического и электронного оборудования предписывает следующее:

1. Приборы освещения должны утилизироваться отдельно от обычных бытовых отходов.

2. Отработавшие свой срок приборы освещения сдаются на утилизацию в авторизованные пункты сбора или возвращаются дистрибьютеру при покупке нового светильника.

3. Лампы, если они идут на утилизацию вместе со светильником, не должны разбиваться, так как содержат чрезвычайно вредные для окружающей среды вещества.

4. Знак перечеркнутого мусорного контейнера приведен на продукции для напоминания потребителям об обязательности дифференцированного сбора.

5. Незаконная переработка отходов карается законом.

Direktiva Europejska 2002/95/WE dotycząca wykorzystywania odpadów sprzętu elektrycznego i elektronicznego (RAEE) rozporządza co następuje:

1. Oprawy oświetleniowe nie mogą być wyrzucane jako zwykłe odpady miejskie.

2. Zużyte oprawy należy oddać do specjalnie w tym celu autoryzowanych punktów zbierających się selektywną zbiórkę odpadów lub do sklepu przy okazji dokonywania zakupu nowej oprawy.

3. Żarówki wyrzucane razem z oprawą nie mogą być tłuczone, ponieważ zawierają substancje silnie zanieczyszczające środowisko.

4. Symbol przekreślonego kosza na śmieci zamieszczony na urządzeniach służy do przypomnienia o obowiązku stosowania zasady selektywnej zbiórki odpadów.

5. Nielegalna użyciażka wyżej wymienionych odpadów jest karalna zgodnie z prawem.

**disano** Illuminazione  
Viale Lombardia, 129  
20089 Rozzano (MI)  
www.disano.it info@disano.it

• Seguire attentamente le istruzioni per garantire un funzionamento corretto e sicuro.  
• Conservare questo foglio per future necessità. Per eventuali problemi contattare il fornitore.  
• Conservare l'etichetta dell'imballo per consentire la rintracciabilità del lotto di produzione, in caso di reclamo.  
• Il prodotto non deve essere modificato. Qualsiasi modifica annulla la garanzia e può rendere pericoloso il prodotto.  
• La DISANO ILLUMINAZIONE S.p.A. declina ogni responsabilità per danni causati da un proprio prodotto montato in modo non conforme alle istruzioni.  
• L'installazione del prodotto deve essere eseguita a regola d'arte.  
• Per l'anno di produzione, caratteristiche e parametri vedere l'etichetta di marcatura.  
• Please follow the instructions supplied with the product to ensure proper and safe operation.  
• Keep this sheet for future reference. Please contact the supplier in case of doubt.  
• Keep the packaging label to allow easy tracking of the product in case of complaints.  
• The product cannot be modified. Any modification will void the warranty and may make the product unsafe.  
• DISANO ILLUMINAZIONE S.p.A. cannot be held responsible for damages caused by installation performed other than in strict accordance with the instructions described in this section. Products must be installed according to the state of the art.  
• The year of manufacture and the product's distinguishing features and operating parameters are indicated on the marking label.  
• Suivre attentivement les indications données, pour garantir un fonctionnement correct et sans risque.  
• Conserver la présente notice pour toute nécessité future. En cas de problème, contacter le fournisseur.  
• Pour toute réclamation éventuelle, conserver l'étiquette de l'emballage afin de permettre la traçabilité du lot de production.  
• Le produit ne doit pas être modifié. Toute modification qui serait apportée annule la garantie et peut rendre l'appareil dangereux.  
• DISANO ILLUMINAZIONE S.p.A. décline toute responsabilité pour les dommages provoqués par suite d'une installation non conforme aux indications données.  
• L'installation des appareils doit s'effectuer selon les règles de l'art.  
• Pour connaître l'année de fabrication, les caractéristiques techniques et les paramètres, consulter l'étiquette de marquage.  
• Die Anleitungen müssen strengstens befolgt werden, damit ein korrekter und sicherer Betrieb gewährleistet werden kann.  
• Dieses Merkblatt für zukünftige Einsatznotwendigkeiten aufbewahren.  
• Falls Probleme irgendwelcher Art auftreten sollten, bitte den Lieferanten informieren.  
• Das Etikett, welches sich auf der Verpackung befindet, muss gut aufbewahrt werden, da es auf diese Art und Weise im Falle von Reklamationen möglich ist, den Warenposten der jeweiligen Produktion ausfindig zu machen.  
• Am Produkt dürfen keinesfalls Änderungen vorgenommen werden. Jede einzelne Änderung lässt die Garantie definitiv erlöschen und kann dazu führen, dass das Produkt eine Gefahr darstellt.  
• Das Unternehmen DISANO ILLUMINAZIONE S.p.A. übernimmt keinerlei Haftung für Schäden, die durch ein Produkt verursacht werden, das nicht gemäß den Anleitungen montiert worden ist.  
• Die Installation der Produkte muss fachgerecht durchgeführt werden.  
• In Bezug auf das betreffende Produktionsjahr, die Charakteristiken und die Parameter beziehen Sie sich bitte auf die Kennzeichnungsetikette.  
• Siga atentamente las instrucciones a fin de garantizar un funcionamiento correcto y seguro.  
• Conserve esta hoja para necesidades futuras. En caso de problemas, póngase en contacto con el proveedor.  
• Conserve la etiqueta de embalaje para permitir localizar el lote de producción en caso de reclamación.  
• El producto no ha de modificarse. Cualquier cambio anula la garantía y puede hacer peligroso el producto.  
• DISANO ILLUMINAZIONE S.p.A. declina toda responsabilidad por daños provocados por un producto de su marca si no se ha montado con arreglo a las instrucciones.  
• La instalación de los productos tiene que realizarse cumpliendo con todos los requisitos.  
• Véase la etiqueta de marcado para el año de fabricación, las características y los parámetros.  
• Seguir as instruções com a máxima atenção para garantir um funcionamento correcto e seguro.  
• Guardar este folheto de instruções para futuras consultas. Faça o qualquer problema, contactar o seu fornecedor.  
• Conserve a etiqueta do embalagem a fim de permitir, em caso de reclamação, a identificação do lote de produção.  
• O produto não deve ser modificado. Qualquer modificação efectuada anula a garantia e pode tornar o produto perigoso.  
• A DISANO ILLUMINAZIONE S.p.A. não assume nenhuma responsabilidade de danos causados pelo montagem não correspondente às instruções de seu produto.  
• A montagem dos produtos deve ser feita de acordo com as normas em vigor.  
• Para o ano de produção, as características e os parâmetros controlar a etiqueta de marcação.  
• Чётко гарантировать правильную и безопасную работу изделий , стого придерживайтесь инструкции.  
• Сохраняйте этот листок для последующего использования.  
• При возникновении каких-либо проблем обращайтесь к поставщику.  
• Сохраняйте упаковочный ярлык для отслеживания партии изделий в случае возникновения претензий.  
• Запрещается вносить изменения в изделия. Любое изменение делает гарантию недействительной и может сделать изделие опасным.  
• DISANO ILLUMINAZIONE S.p.A. снимает с себя ответственность за любую ущерб, причиненный вследствие нарушения инструкции по монтажу своей продукции.  
• Установка изделий должна быть выполнена безукоризненно.  
• Год выпуска, отличительные особенности и рабочие параметры светильников указаны на маркировочной этикетке.  
• Aby zapewnienie prawidłowe i bezpieczne funkcjonowanie urządzenia należy dokładnie przestrzegać zaleceń.  
• Przechowywać instrukcję w celu wykorzystania jej w przyszłości. W przypadku wystąpienia ewentualnych problemów należy skontaktować się z dostawcą urządzenia.  
• Przechowywać etykietkę opakowania, aby umożliwić odszukanie partii produkcji w przypadku składowania reklamacji.  
• Nie modyfikować produktu. Wszelkie modyfikacje powodują unieważnienie gwarancji i mogą sprzeczne z jego użyciem będzie niebezpieczne.  
• Firma DISANO ILLUMINAZIONE S.p.A. zrzeka się wszelkiej odpowiedzialności za szkody spowodowane przez własne produkty, zainstalowane w sposób niezgodny z zaleceniami.  
• Instalację produktów należy przeprowadzić zgodnie z zaleceniami.  
• Aby sprawdzić rok produkcji, właściwości i parametry należy przeczytać etykietę z oznakowaniem.  
• 927-957-960/1/2/3  
81764128 SC024\_289B