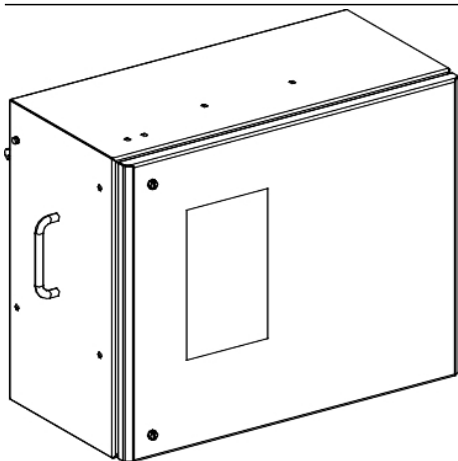


Fiche produit

Caractéristiques

KSB250DB512

Canalis - coffre 400x500x250 - 50/60Hz - 230/690V - commande électrique - droite



Principales

| | |
|-------------------------------|--|
| Gamme de produit | Canalis |
| Compatibilité de gamme | Canalis KS gaine électrique du jeu de barres |
| Type d'offre | Advanced |
| Type de produit ou équipement | Unité de dérivation |
| [Ie] courant assigné d'emploi | 250 A à 35 °C |
| Type de protection | Disjoncteur: ComPact NSX250 |
| Équipement fournis | Disjoncteur à commander séparément |
| Mode d'installation | Platine avec polarité fixe |
| Polarité dérivation | 3L+PEN |
| Couleur | Blanc (RAL 9001) |

Complémentaires

| | |
|--|--|
| Application | Distribution de puissance moyenne |
| [Ue] tension assignée d'emploi | 400 V en fonction du dispositif de protection 500 V en fonction du dispositif de protection |
| [Uimp] tension assignée de tenue aux chocs | 6,8 kV |
| [Ui] tension assignée d'isolement | 400 V en fonction du dispositif de protection 500 V en fonction du dispositif de protection |
| Fréquence du réseau | 50/60 Hz |
| Type de commande | Commande électrique |
| Raccordement électrique | Cosses à sertir - ISO32 - câble : 70 mm ² souple Cosses à sertir - ISO32 - câble : 70 mm ² rigide |
| Côté ouverture porte/couvercle | Droite |
| Mode de déconnexion de l'unité de dérivation | Par ouverture de la porte |
| Normes | CEI 61439-6 CEI 61439-1 |
| Matière du corps | Métal |
| Largeur | 500 mm |
| Profondeur | 303 mm |
| Profondeur (porte ouverte) | 727,5 mm |
| Poids du produit | 16 kg |

Environnement

| | |
|----------------------------|-------------------------------|
| Système de mise à la terre | TN-C |
| Degré de protection IP | IP55 se conformer à CEI 60529 |
| Tenue aux chocs IK | IK08 se conformer à CEI 62262 |

Emballage

| | |
|--------------------------------|---------|
| Type d'emballage 1 | PCE |
| Nb produits dans l'emballage 1 | 1 |
| Hauteur de l'emballage 1 | 31,0 cm |
| Largeur de l'emballage 1 | 43,5 cm |
| Longueur de l'emballage 1 | 54,0 cm |
| Poids de l'emballage 1 | 13,8 kg |

Durabilité de l'offre

| | |
|-------------------------------------|--|
| Statut environnemental de l'offre | Produit Green Premium |
| Régulation REACh | Déclaration REACh |
| Directive RoHS UE | Conforme Déclaration RoHS UE |
| Sans mercure | Oui |
| Régulation RoHS Chine | Déclaration RoHS Pour La Chine |
| Information sur les exemptions RoHS | Oui |
| Profil environnemental | Profil Environnemental Du Produit |
| DEEE | Sur le marché de l'Union Européenne, le produit doit être mis au rebut selon un protocole spécifique de collecte des déchets et ne jamais être jeté dans une poubelle d'ordures ménagères. |

Garantie contractuelle

| | |
|----------|---------|
| Garantie | 18 mois |
|----------|---------|