

## Instructions d'utilisation, de montage et de mise en service

### 1. Préparation du montage

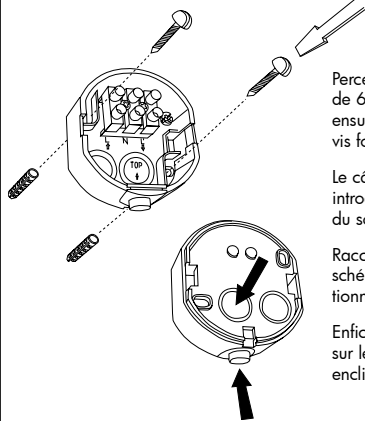
**Attention:** Travailler sur un réseau en 230 V ne s'improvise pas, seul un électricien qualifié et habilité doit effectuer ce raccordement.

Avant de commencer l'installation, assurez-vous que l'alimentation est coupée.

L'installation du LUXOMAT® CdS-T-AP doit se faire sur la façade nord d'un bâtiment et en position verticale.

Contrôlez que le CdS-T-AP ne soit pas directement exposé à un éclairage quelconque, ou au soleil.

### 2a. Montage du socle enfichable et raccordement électrique



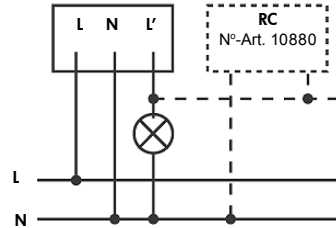
Percer les trous avec une mèche de 6 mm, introduire les chevilles, ensuite fixer le socle au moyen des vis fournies

Le câble d'alimentation peut être introduit par l'arrière ou par le bas du socle.

Raccordement électrique selon schéma. Le CdS-T-AP est en fonctionnement permanente.

Enficher l'interrupteur crépusculaire sur le socle et vérifier qu'il soit bien encliqueté.

### 2b. Raccordement de charges inductives



Des pics de tension élevés sont provoqués lors des raccordements de charges inductives tel que relais, transformateurs, lampes fluorescentes, celles-ci peuvent entraîner des enclenchements non prévus.

Dans ce cas, il est nécessaire de raccorder un filtre Code 10880 permettant d'éviter ou de réduire cet effet.

### 3. Mise en service / réglages

#### Cycle autotest

Après le raccordement électrique, le LUXOMAT® CdS-T-AP effectue un cycle d'auto-contrôle de 20 sec.

#### La LED clignote lentement =

L'appareil est configuré en réglages usine

#### La LED clignote rapidement =

L'appareil a des réglages mémorisés

Pour le réglage de la valeur crépusculaire à partir du potentiomètre, l'appareil doit se trouver en réglages usine.

Pour une réinitialisation, le potentiomètre doit passer d'une valeur de Lux à "RESET". De ce fait, les données mémorisées sont effacées et l'appareil est configuré en réglages usines.

#### Réglage d'usine:

1. Valeur crépusculaire: 200 Lux
2. Transition heure d'été / heure d'hiver est activée
3. La commutation forcée est activée entre 1:00 heure et 6:00 heures du matin.

#### Indications (LED) après le cycle autoteste:

**Aucune indication de LED** = l'éclairage ambiant est plus élevé que la valeur de consigne choisie sur le bouton de réglage crépusculaire, l'éclairage raccordé reste éteint.

**LED lumineuse** = l'éclairage ambiant est moins élevé que la valeur de consigne choisie sur le bouton de réglage crépusculaire, l'éclairage raccordé est allumé.



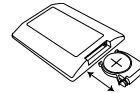
#### Réglage des valeurs crépusculaires Lux (LUX)

Possibilité d'utiliser l'apport lumineux actuel comme valeur de consigne:

Tournez le bouton de réglage (du symbole lune à soleil) jusqu'à ce que la LED (rouge) s'allume. Ainsi vous obtenez la valeur actuelle comme valeur de consigne. La LED restera toujours en fonction lorsque ces valeurs seront atteintes et l'interrupteur crépusculaire est activé.

### 4. Réglages avec télécommande (en option)

#### Télécommande LUXOMAT® IR-CdS-T



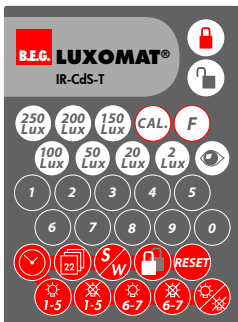
#### Contrôler la pile CR2032:

Ouvrir le compartiment en pressant le ressort en plastique et tirer le logement.

#### Attention:

Toutes les données réglées au potentiomètre sont modifiées par la télécommande.

### En option:

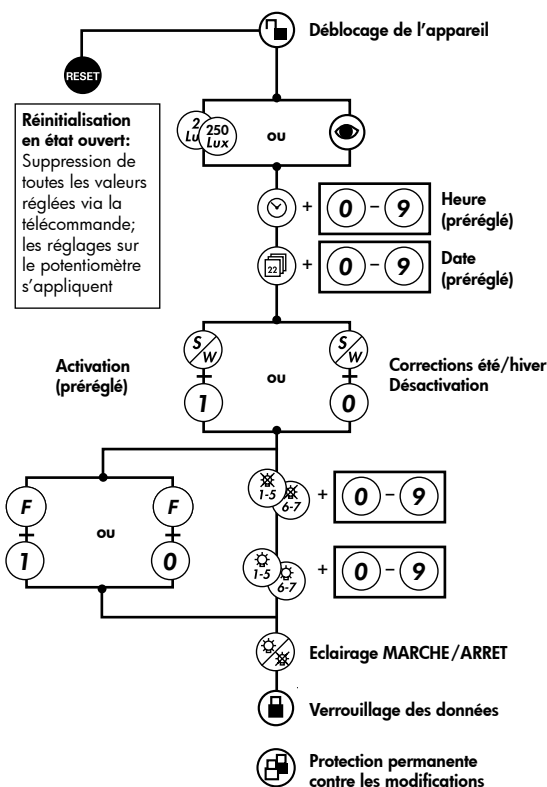


#### IR-CdS-T



#### Support mural pour télécommande IR-CdS-T

### Réglages avec télécommande



### Explication des fonctions par les touches

- 250 Lux** 7 valeurs de mise en marche et de coupure exactes (valeurs de variation) pour l'éclairage raccordé
- 250 Lux** Lecture instantanée de la valeur d'éclairage actuelle en tant que nouvelle valeur de consigne d'éclairage
- 12:22** Horloge avec calendrier (voir point 5) La date et l'heure sont programmées d'usine.
- S/W** Transition été/hiver (voir point 6) La transition été/hiver sont activées d'usine.
- 1-5, 6-7** Réglage du temps pour éclairage «Arrêt» (voir point 7)
- 1-5, 6-7** Réglage du temps pour éclairage «Marche» (voir point 7)
- RESET** Reset Remise à 0 de toutes les fonctions
- 1-5, 6-7** Eclairage Marche / Arrêt (voir point 8) Allumage et extinction de la lumière indépendamment de la luminosité environnante et des périodes d'économie d'énergie
- CAL.** L'activation de l'étalonnage
- F** L'activation de l'arrêt forcé 01:00 - 06:00h horloge horloge la nuit
- +** Blocage permanent contre les modifications Cette fonction permet de verrouiller en permanence le LUXOMAT® CdS-T-AP (la LED verte s'allume). Ce mode ne peut être activé que durant 5 sec. après le verrouillage du détecteur. Dans cet état, seule la fonction éclairage «Mise Marche / Arrêt Forcé» peut être utilisée. Pour quitter ce mode, suivre ce qui suit:
  1. Couper le courant
  2. Remettre le courant durant 31 - 59 sec.
  3. Couper à nouveau le courant
  4. Remettre le courant
  5. Ouvrir le détecteur

## 5. Réglage de heure et de la date

### Réglage de l'heure

Pressez en premier sur la touche serrure (déverrouillage), et ensuite sur la touche «Heure». La LED clignote rapidement. Entrez les données sous format heure - minute.

ex.: 04:15

Le relais/éclairage s'enclenche après chaque entrée de chiffre. Après 4 chiffres le relais/éclairage s'enclenche et la LED clignote lentement.

### Réglage du calendrier/date

Pressez en premier sur la touche serrure (déverrouillage) et ensuite sur la touche «calendrier».

La LED clignote rapidement.

Entrez les données sous format forme:

jour	jj	(J)	(01 - 31)		
mois	mm	(M)	(01 - 12)		
année	aa	(A)	(00 - 99)		
jour		(Js)	( 1 - 7 )		
Ex.:	08.	mars	2002		vendredi
	JJ	MM	AA		Js
	08	03	02		5

Le relais/éclairage s'enclenche après chaque entrée de chiffre. Après 7 chiffres le relais/éclairage s'enclenche et la LED clignote lentement.

## 6. Activation de la commutation forcée

La commutation forcée permet d'assurer que l'éclairage raccordé reste éteint entre 1:00 heure et 6 heures du matin. La programmation supplémentaire d'une durée de mise hors circuit pendant cette période n'est pas nécessaire. En dehors de ce laps de temps, l'appareil allume et éteint l'éclairage en fonction de la luminosité.

Pour régler la commutation forcée, appuyez tout d'abord sur la touche "F" quand l'appareil est déverrouillé. La LED se met à clignoter rapidement. Ensuite sélectionnez "1" pour activer la fonction et "0" pour désactiver la fonction.

Si la commutation forcée est désactivée, l'interrupteur ré-pulsculaire commute l'éclairage en fonction des périodes d'économie d'énergie préréglées (cf.: chapitre 10).

## 7. Transition été/hiver

La transition été/hiver sont activées par défaut. Pour **désactiver** la transition été/hiver, pressez sur la touche «S/W», et ensuite sur la touche «0». Pour **activer** cette fonction, pressez sur la touche «S/W», et ensuite sur «1».

## 8. Calibration ultérieure du système d'horloge interne

Le Cds-T-AP dispose d'une possibilité de calibration ultérieure intelligente du système d'horloge interne. L'appareil détermine un facteur de correction à partir du temps de service et de l'écart constaté par rapport l'heure effective afin d'optimiser la stabilité du calcul du temps pendant la durée de service.

Pour que le calcul du temps de correction soit effectué correctement, on devra observer les conditions suivantes :

- L'appareil est en service depuis plus d'un mois.
- L'heure du système diffère de l'heure réelle de 2 minutes au moins et de 5 heures au plus.

Si ces conditions ne sont pas remplies, la fonction de calibration est désactivée.

## 9. Calibration de l'horloge de système à l'aide de la télécommande IR-CdS-T



Déverrouiller l'appareil



Lancer la fonction de calibration (La LED clignote rapidement)

0 - 9

Renseigner l'heure actuelle dans le format hh:mm (représentation 24 heures)



Verrouiller l'appareil

Le relais de la lumière commute après la réception de chaque chiffre et la LED clignote plus lentement.

Si la calibration a été effectuée avec succès, le résultat positif est confirmé par un clignotement rapide des LEDs de l'appareil pendant environ 10 secondes.

**A noter:** Les valeurs de calibration d'usine sont remises à zéro par une nouvelle programmation de la date et de l'heure (cf.: chapitre 5).

## 10. Période économie d'énergie

### Période économie d'énergie

Cet appareil contient 2 périodes d'économie programmables:

- a) jour 1 (lundi) – jour 5 (vendredi)
- b) jour 6 (samedi) – jour 7 (dimanche)

### Réglage du temps pour éclairage «Arrêt»

Pressez en premier sur la touche serrure (déverrouillage) et ensuite pressez sur les touches «éclairage Arrêt 1-5 ou 6-7». La LED clignote rapidement.

Entrez les données sous format 10/1 pour les heures et les minutes. La programmation ne peut se faire que dans une plage de temps limitée, de 12:00-23:59.

Le relais/éclairage s'enclenche après chaque entrée de chiffre. Après 4 chiffres le relais/éclairage s'enclenche et la LED clignote lentement.

### Réglage du temps pour éclairage «Marche»

Pressez en premier sur la touche serrure (déverrouillage) et ensuite pressez sur les touches «éclairage Marche 1-5 ou 6-7». La LED clignote rapidement.

Entrez les données heures - minutes.

Ex: 04:15

La programmation ne peut se faire que dans une plage de temps limitée, de 00:00 h. et 11:59 h.

Le relais/éclairage s'enclenche après chaque entrée de chiffre. Après 4 chiffres le relais/éclairage s'enclenche et la LED clignote lentement.

**Indication:** Si la période «économie d'énergie» n'est pas utilisée, le temps «Arrêt» 1-5 / 6-7 doit être programmé sur 23:59 et «Marche» 1-5 / 6-7 sur 00:00, ou par la touche RESET (voir aussi chapitre RESET), toutes les données programmées seront alors effacées, et les données d'usine remises. (voir chapitre RESET)

## 11. Activation «Éclairage MARCHÉ/ARRET»

La fonction "Lumière éteinte pour 12h" est bloquée en sorti d'usine pour des raisons de sécurité et elle doit d'abord être débloquée si besoin est, comme suit (la fonction «Éclairage MARCHÉ» est toujours active):

1. Déconnecter l'appareil du réseau 230 V.
2. Rétablir le réseau – un cycle d'auto-contrôle d'une durée de 20 secondes commence (les LED clignotent).
3. Débloquer/bloquer la fonction «Lumière éteinte» pendant le cycle d'auto-contrôle:



Déblocage de la fonction «Lumière éteinte» en actionnant la touche «Lumière éteinte» pendant le cycle d'auto-contrôle (les LED clignotent rapidement)



Blocage de la fonction «Lumière éteinte» en actionnant la touche «Remise à zéro» pendant le cycle d'auto-contrôle (les LED clignotent lentement)

**Remarque:** Que la «Remise à zéro» soit effectuée au moyen du potentiomètre (voir point 3) ou au moyen de la télécommande n'a aucune influence sur le mode de fonctionnement Déblocage/blocage de la fonction «Lumière éteinte».

## 12. Données techniques

**Alimentation:** 230 V~ ±10%

**Puissance:** 2300 W  $\cos \varphi = 1$  / 1150 VA  $\cos \varphi = 0,5$

**Fonction économie d'énergie:** «éclairage éteint» 5 h pendant la nuit (seulement avec IR-CdS-T)

**Niveau lux:** 2 - 300 Lux (Potentiomètre),

2 - 250 Lux ou valeur actuel (IR-CdS-T)

**Température ambiante:** -25°C à +50°C

**Type de protection / Classe:** IP54 / II

**Dimensions:** 69 x 65 x 52 mm

☑ **Déclaration de conformité:** Le produit répond aux normes de basse tension 2006/95/CE et à la norme EMV 2004/108/CE.

## 13. Article / N°-Art. / Accessoires

LUXOMAT® CdS-T-AP 92367

LUXOMAT® Télécommande:  
IR-CdS-T (avec fixation murale) 92368