

# Manuel d'installation



## Réf. : CV1S2 et KCV1S2

Micro-centrale Lecture/Ecriture  
1 porte Résidents/VIGIK

Programmation à distance sur Internet via



***Jusqu'à 5000 badges résidents et 200 services VIGIK gérés***

### Généralités :

La CV1S2 est une micro-centrale permettant de gérer à distance 1 porte VIGIK/Résidents depuis Internet via le site VisiosoftWeb. La KCV1S2 est la version kit qui inclut une CV1S2 et une tête de lecture T25VK2. Cette dernière est parfaitement adaptée aux installations avec plaques à boutons.

Ces 2 références fonctionnent via le mode Lecture/Ecriture. C'est-à-dire que depuis un site créé sur VisiosoftWeb, on encode les badges MEMOPROX. Ces badges transmettront les informations d'autorisation d'accès dans la micro-centrale CV1S2 lors de leur passage devant la tête de lecture.

La CV1S2 est à relier directement à une tête de lecture type T25VK2.

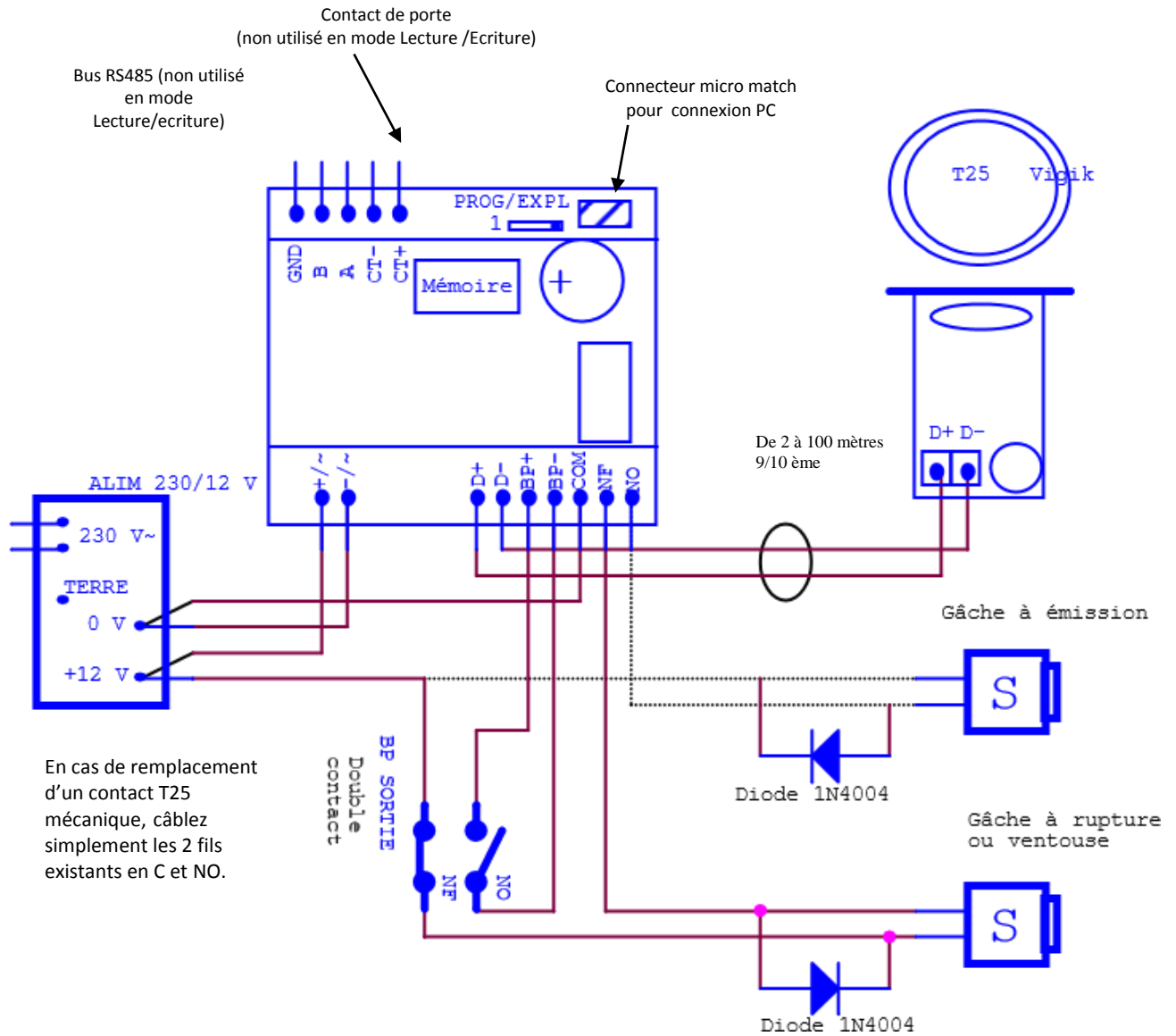
Cette micro-centrale est compatible avec des platines BIBUS uniquement. Dans ce cas, mettre une tête de lecture T25VK3 qui sera reliée à la platine.

**Caractéristiques :**

Alimentation	12V= à 30V-200mA / 12 à 24V~ 6VA (réf. 9000/230 ou 8500/2, ou 12012400 si avec platine Bibus) Distance maximum entre la centrale CV1S2 et l'alimentation : 30 mètres en SYT 8/10ème
Consommation	Jusqu'à 200mA
Température de fonctionnement	-20°C à +60°C
Dimensions (L x l x H)	70 x 70 x 20 mm
Nombre de relais	1
<b>Proximité</b>	
Technologie	13.56 MHz / Mifare
Lecteur	Bus 2 fils Distance maximum entre la centrale CV1S2 et la tête de lecture 2 fils V2 : 100 mètres en câble torsadé SYT 8/10 <sup>ème</sup> minimum
Gestion à distance	Depuis le site <a href="http://www.visiosoftweb.com">www.visiosoftweb.com</a>
Nombre de clés max.	Jusqu'à 5000

**Synoptique :**

Cette micro-centrale est compatible avec des platines DB (BIBUS) uniquement. Dans ce cas, mettre une tête de lecture T25VK3 qui sera reliée à la platine.



**IMPORTANT :**

- La tête de lecture doit être séparée d'au moins 2 mètres de la centrale CV1S2 pour respecter la conformité au label VIGIK.
- Ces câbles doivent être distants d'au moins 20 cm par rapport aux câbles secteur.
- La centrale doit être installée dans un local à accès restreint réservé à du personnel qualifié.

**Attention :**

**Il faut impérativement installer la diode ou le transil de protection. Aucune indication sur la gâche ou la ventouse ne peut vous dispenser de cette protection. On utilise généralement des diodes 1N4004 ou 1N4007.**

La garantie du produit ne couvre pas les défauts découlant de l'utilisation inadéquate ou abusive du produit, d'un accident, d'un acte de négligence, d'une mauvaise manipulation, de produits mal entretenus, d'environnement inadéquat ou de l'usure due à l'usage normal.

**I) PROGRAMMATION**

La CV1S2 fonctionne avec des badges MEMOPROX ou télécommandes MEMOBIP et MEMOBIP4B (en proximité).

**Mise à l'heure et à la date :**

La date et l'heure dans votre centrale ont été préprogrammées. Ces informations seront conservées pendant au moins 5 ans en l'absence d'alimentation et indéfiniment lorsque la centrale est alimentée. Cependant, il est possible de reprogrammer ou de modifier ces paramètres sur le site Internet VisiosoftWeb (disponible à l'adresse visiosoftweb.com).

**Temporisation de la porte :**

Positionnez le switch sur 1, appuyez sur le bouton de sortie autant de fois que de secondes désirées. Repositionnez le switch sur la position 0.

**Programmation des services VIGIK :**

Sur la centrale, les services VIGIK détaillés ci-après sont autorisés 24H/24H. Cependant, il reste possible d'ajouter, de modifier ou de supprimer des services dans la centrale via l'utilisation du terminal de programmation, réf. CLAI/PROX.

**Gestion des badges résidents / badges passes :**

La CV1S2 est capable de gérer 5000 badges. La mise en service de la centrale s'effectue en présentant le badge de configuration (voir informations détaillées ci-dessous), ensuite la centrale sera mise à jour à chaque présentation d'un nouveau badge.

**Mise en service :**

Pour initialiser une centrale CV1S2, il faut créer obligatoirement un badge de configuration via le menu « Badge de configuration » sur la page VISIOSOFTWEB de la porte à installer sur la CV1S2.

**Encoder un badge de configuration pour la porte concernée :**

Le badge de configuration transporte les paramètres de la porte, mais aussi celles de la platine. Il faudra présenter obligatoirement ce badge sur la centrale CV1S2 pour la paramétrer.

Pour cela, présentez ce badge sur la tête de lecture de la centrale jusqu'à ce que le voyant du lecteur devienne vert fixe (environ 1 seconde). La centrale et la plaque de rue qu'elle gère sont alors correctement configurées.

Un badge qui a servi à initialiser une centrale peut être réutilisé pour une autre porte ou pour un résident. Un badge de configuration ne peut servir à initialiser qu'une centrale à la fois.

#### Mise à jour de la centrale :

Il est possible de mettre à jour intégralement la CV1S2 via un câble RS232 (réf. COR/VIT25) en cliquant sur le bouton « Transférer vers centrale | Centrale Une porte ».

#### Affichage des noms sur platine via « Badge porteur de noms »

Lors de l'installation de la CV1S2, on peut permettre l'affichage des noms sur une platine à défilement BIBUS alors que les badges des résidents ne sont pas encore encodés.

Pour cela, il faut créer un ou des badges porteur de noms (avec MEMOPROX ou MEMOPROX4K) via le menu « Badges | Configuration + porteur de noms » sur la page de la porte à configurer. Ce bouton est

visible uniquement si la porte est associée à une platine Bibus. A noter qu'un badge de configuration sera créé et qu'il faudra le passer en 1<sup>er</sup> sur la tête de lecture, avant les badges porteurs de noms.

Le ou les badge(s) de porteur de noms peuvent être réalisés via badge MEMOPROX ou MEMOPROX4K. Selon la quantité d'information à transmettre à la centrale, il est préférable d'utiliser des badges MEMOPROX4K qui ont une capacité de mémoire supérieure.

Lors de l'appui sur « Badge => Configuration + porteur de noms », on arrive sur la page suivante :

L'indication sur le nombre total de badges nécessaire est précisé. De plus au passage au-dessus du point d'interrogation du badge MEMOPROX4K ou MEMOPROX, l'image du badge correspondant apparait.

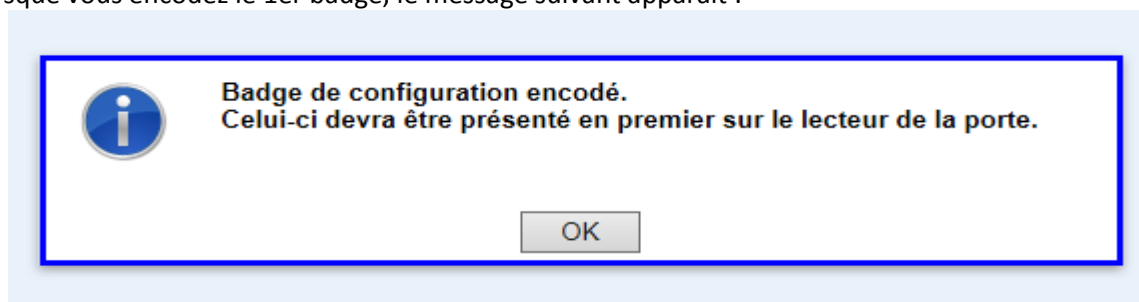
Le MEMOPROX4K est un badge doté d'une grande capacité de mémoire qui permet le transfert des paramètres de la centrale + noms des résidents sur platine.

Dans un badge 1K (MEMOPROX : badge de proximité standard Urmet), on peut renseigner jusqu'à 23 badges résidents avec affichage du nom sur la plaque de rue, ou 143 badges sans affichage de nom.

Dans un badge 4K (réf. MEMOPROX4K), on peut renseigner jusqu'à 113 badges résident avec affichage du nom sur la plaque de rue, ou 680 badges sans affichage de nom.

*A noter que ce badge MEMOPROX4K est compatible avec les platines Bibus à partir de la version FV20.47.*

Lorsque vous encodez le 1er badge, le message suivant apparait :



Le 1er badge à encoder correspond à un badge de configuration. Il doit être présenté en premier sur la centrale pour permettre la configuration de la centrale.

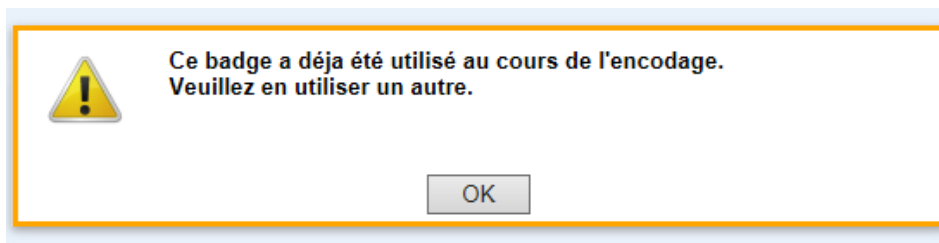
Les badges suivants qui seront encodés sont des badges qui porteront les noms à afficher sur la platine associée à la porte de la centrale.

L'affichage après l'encodage du 1er badge (badge de configuration) est le suivant :

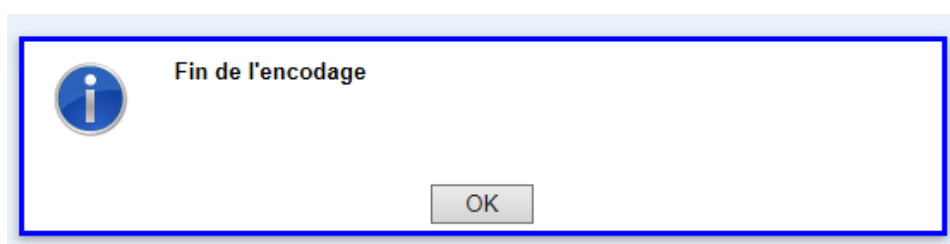


Sur cette page, vous trouverez également l'indication sur le nombre de clés restant à encoder. A chaque badge encodé, on voit par conséquent ce nombre diminuer.


Si l'utilisateur représente par erreur le 1<sup>er</sup> badge (= badge de configuration), le message suivant apparaît :



Lorsque tous les badges ont été encodés, le message suivant apparaît :



Si l'utilisateur pose un badge porteur de noms sur l'encodeur, il est indiqué qu'il s'agit d'un badge porteur de noms. En cliquant sur le lien, on retourne sur la page de la porte :

Clé détectée sur l'encodeur : CE065EAC  SITE CV1S2 ▷ PORTE 001 ▷ Badge porteur de noms (2)

#### Remise à zéro de la centrale (paramètres + badges) :

Positionnez le switch sur 1, appuyez sur le bouton de sortie pendant 10 secondes jusqu'à ce que le voyant de la centrale passe de rouge fixe à rouge clignotant. A noter, le voyant du lecteur réagit de la même manière. Repositionnez le switch sur la position 0.

#### Visualisation des données de la centrale :

Le logiciel de gestion possède un mode lecture de la centrale. Cette fonctionnalité est accessible dans le menu Porte / Transfert vers centrale / Centrale 1 porte et cliquez sur l'onglet « Lecture ».

#### Transformer un site L/E (Lecture/Ecriture) avec CV1S2 en version connectée (IP, GPRS ou Sarah) :

Si un site géré en mode Lecture/Ecriture composé uniquement de micro-centrales CV1S2 et/ou CVHFLE doit être transformé en site connecté, il est possible de le faire. Pour cela, une demande à Urmet France doit être formulée (via la réf. : MIGIPCV - service payant). A noter que dès que la bascule a été réalisée par le service technique Urmet, un retour en mode Lecture/Ecriture est alors impossible.

A noter que la CV1S2 est équipé de l'interface INT/IP, il n'est donc pas nécessaire de l'ajouter lors du passage en GPRS, IP ou Sarah.

*\* Vigik est une marque déposée de la Poste*

## II) CABLAGE DE LA CV1S2

Les câbles utilisés pour le raccordement des lecteurs et autres périphériques doivent être installés conformément aux indications décrivant le niveau 2 (environnement protégé) de la norme NF 61000-4-4.

#### Informations sur le marquage CE :

Conformément à la directive européenne RTTE 99/5/CE et Rohs 2002/95/CE la centrale répond aux normes suivantes :

- Radio : ETS 300330-2
- CEM : ETS 301489-3 avec les critères de la EN 50130  
EN 50364
- SECURITE : EN 60950-1

#### Autodiagnostic de la centrale :

Deux voyants situés à côté du bornier d'alimentation (vert) et à côté du switch exploitation /programmation (rouge) renseignent sur l'état de la centrale.

Symptôme	Cause et correction
Led verte clignote lentement (1 flash tous les 3 secs)	Tension d'alimentation correcte
Led verte clignote rapidement (3 flash par sec)	Tension d'alimentation trop faible (8V) ou trop forte (35V)
Led rouge clignote lentement (1 flash toutes les 3 secs)	Lecteur correctement vu de la centrale
Led rouge clignote rapidement (3 flash par sec)	Lecteur non vu de la centrale (pas encore câblé, fils inversés ou panne)



### III) A PROPOS DE VIGIK

#### Description du système VIGIK® :

VIGIK® est un label attribué par La Poste aux produits respectant les spécifications qu'elle a élaborées pour un système de contrôle d'accès dit Multi-Services. VIGIK remplace la serrure mécanique par une serrure électronique infalsifiable.

#### Principe général du système VIGIK :

Le préposé utilise une clé électronique au format type carte de crédit fonctionnant en proximité. Cette carte n'est valide que quelques heures. Elle doit donc être rechargée. D'autre part, la centrale de contrôle d'accès doit reconnaître cette carte pour autoriser l'accès à une porte. Il existe donc une double protection : une dans le badge, l'autre dans l'unité de gestion.

Afin de simplifier la programmation et la mise en service de la centrale, nous avons préprogrammé 6 services utilisant les cartes d'accès VIGIK.

Cependant, les autorisations peuvent être modifiées ou supprimées à l'aide de cette notice.

Les services préprogrammés sur la CV1S2 sont :

- La Poste : service Universel (distribution du courrier par les facteurs)
- La Poste : autres services (distribution des prospectus par les facteurs)
- EDF/GDF services
- France Telecom
- Service d'Urgences
- Services sécurité

La centrale ainsi que le couple centrale / lecteur VIGIK® T25 sont homologués VIGIK sous les références : Module MS 200401-01/ Serrure PS 200401-01.

### IV) AVERTISSEMENT / FIN DE VIE PRODUIT

Attention, il y a risque d'explosion si la batterie est remplacée par une batterie de type incorrect. Celle-ci est de type CR2032. Recyclage : ne pas jeter le produit ni la pile usagée avec les ordures ménagères. Veuillez à les déposer dans un point de collecte DEEE ou dans un centre agréé DEEE afin de garantir leur recyclage. Adhérent Recyclum, plus d'informations sur [www.recyclum.com](http://www.recyclum.com)



URMET FRANCE  
Paris Nord 2  
94 rue de la Belle Etoile  
CS 56331 Roissy-en-France  
95941 Roissy Charles de Gaulle Cedex  
Tél. : 01 55 85 84 00  
Fax : 01 41 84 68 28  
[www.urmet.fr](http://www.urmet.fr)

