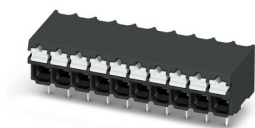


Veillez tenir compte du fait que les données affichées dans ce document PDF proviennent de notre catalogue en ligne. Vous trouverez les données complètes dans la documentation utilisateur. Nos conditions générales d'utilisation des téléchargements sont applicables.



Bloc de jonction C.I., intensité nominale: 17,5 A, tension de référence (III/2): 160 V, section nominale: 1,5 mm<sup>2</sup>, nombre de potentiels: 2, nombre de rangées: 1, nombre de pôles par rangée: 2, gamme d'articles: SPT 1,5/..-H-THR, pas: 3,81 mm, type de raccordement: Raccordement à ressort Push-in, montage: Soudage THR, sens d'enfichage conducteur/circuit imprimé: 0 °, coloris: noir, Disposition des broches: Brochage linéaire, Longueur de broche [P]: 2 mm, nombre de picots par potentiel: 2, type de conditionnement: Sangle en largeur de 24 mm

## Avantages

- Raccordement Push-in sans outil, avec gain de temps
- Force d'appui définie, garantit la stabilité des contacts pendant une période prolongée
- Commande intuitive grâce aux poussoirs d'actionnement de couleurs distinctives
- Conçue pour les procédés de soudage TMS
- Tests rapides et faciles grâce à la possibilité de vérification intégrée
- Intégration dans la face avant possible car la commande et le raccordement du conducteur se font par le même côté
- Les doubles picots de soudage réduisent la contrainte mécanique des points de soudage

## Données commerciales

Référence	1823748
Conditionnement	250 Unité(s)
Commande minimum	250 Unité(s)
Remarque	Fabrication à la commande (pas de reprise)
Clé de vente	AALCCD
Product key	AALCCD
Page catalogue	Page 11 (NTK-2014)
GTIN	4046356814393
Poids par pièce (emballage compris)	2,5 g
Poids par pièce (hors emballage)	2,5 g
Numéro du tarif douanier	85369010
Pays d'origine	PL

## Caractéristiques techniques

### Propriétés du produit

Ligne de produits	COMBICON Terminals S
Type de produit	Borne de circuit imprimé
Gamme de produits	SPT 1,5/..-H-THR
Nombre de pôles	2
Pas	3,81 mm
Nombre de connexions	2
Nombre de rangées	1
Nombre de potentiels	2
Tracé brochage	Brochage linéaire
Nombre de picots par potentiel	2

### Propriétés électriques

Intensité nominale $I_N$	17,5 A
Tension nominale $U_N$	160 V
Degré de pollution	3
Tension de référence (III/3)	160 V
Tension de choc assignée (III/3)	2,5 kV
Tension assignée (III/2)	160 V
Tension de choc assignée (III/2)	2,5 kV
Tension de référence (II/2)	320 V
Tension de choc assignée (II/2)	2,5 kV

### Caractéristiques de raccordement

#### Technologie de raccordement

Section nominale	1,5 mm <sup>2</sup>
------------------	---------------------

#### Raccordement du conducteur

Type de raccordement	Raccordement à ressort Push-in
Section de conducteur rigide	0,2 mm <sup>2</sup> ... 1,5 mm <sup>2</sup>
Section de conducteur souple	0,2 mm <sup>2</sup> ... 1,5 mm <sup>2</sup>
Section conduct. AWG	24 ... 16
Section de conducteur souple avec embout, sans douille en plastique	0,2 mm <sup>2</sup> ... 1,5 mm <sup>2</sup>
Section de conducteur souple avec embout et douille en plastique	0,2 mm <sup>2</sup> ... 0,75 mm <sup>2</sup>
Longueur à dénuder	8 mm

### Montage

Type de montage	Soudage THR
Tracé brochage	Brochage linéaire
Type de raccordement	Raccordement à ressort Push-in

1823748

<https://www.phoenixcontact.com/fr/produits/1823748>

## Conseils de traitement

Process	Soudage par refusion/à la vague
Moisture Sensitive Level	MSL 1
Classification température $T_c$	260 °C
Cycles de soudage par refusion	3

## Indications sur les matériaux

## Indication de matériau - contact

Remarque	Conforme à WEEE/RoHS, exempt de trichite suivant la norme CEI 60068-2-82/JEDEC JESD 201
Matériau de contact	Alliage de Cu
Qualité de surface	étamé par trempage à chaud
Surface métallique point de connexion (couche supérieure)	Étain (4 - 8 $\mu\text{m}$ Sn)
Surface métallique zone de soudage (couche supérieure)	Étain (4 - 8 $\mu\text{m}$ Sn)

## Indication de matériau - boîtier

Coloris (Boîtiers)	noir (9005)
Matériau isolant	LCP
Groupe d'isolant	IIIa
IRC selon CEI 60112	175
Classe d'inflammabilité selon UL 94	V0

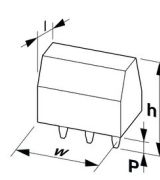
## Indications sur les matériaux - Élément d'actionnement

Coloris (Élément d'actionnement)	blanc (9010)
Matériau isolant	PA GF
Groupe d'isolant	I
IRC selon CEI 60112	600
Classe d'inflammabilité selon UL 94	V0

## Remarques

Généralités	L'article ne convient pas à un nettoyage PCB avec des liquides.
-------------	---

## Dimensions

Dessin coté	
Pas	3,81 mm
Largeur [w]	7,81 mm
Hauteur [h]	9,7 mm
Longueur [l]	13,6 mm
Hauteur de montage	7,7 mm
Longueur du picot de soudage [P]	2 mm

Dimensions des picots	0,7 x 0,3 mm
Conception de circuits imprimés	
Ecartement des picots	7 mm
Diamètre de perçage	1,1 mm

## Contrôles mécaniques

### Contrôle du raccordement

Spécification de contrôle	DIN EN 60998-2-2 (VDE 0613-2-2):2005-03
Résultat	Essai réussi

### Recherche de dommages et de desserrage des conducteurs

Spécification de contrôle	DIN EN 60998-2-2 (VDE 0613-2-2):2005-03
Résultat	Essai réussi

### Contrôle de traction

Spécification de contrôle	DIN EN 60998-2-2 (VDE 0613-2-2):2005-03
Section de conducteur/type de conducteur/effort de traction, valeur nominale/réelle	0,2 mm <sup>2</sup> / rigide / > 10 N
	0,2 mm <sup>2</sup> / souple / > 10 N
	1,5 mm <sup>2</sup> / rigide / > 40 N
	1,5 mm <sup>2</sup> / souple / > 40 N

### Contrôle de flexion

Spécification de contrôle	DIN EN 60998-2-2 (VDE 0613-2-2):2005-03
Résultat	Essai réussi

### Support d'isolation pour les connexions serties

Résultat	Essai réussi
----------	--------------

## Contrôles électriques

### Essai d'échauffement

Spécification de contrôle	DIN EN CEI 60947-7-4 (VDE 0611-7-4):2019-10
Exigence contrôle de l'échauffement	Le total de la température ambiante et de l'échauffement du bloc de jonction du circuit imprimé ne doit pas dépasser la limite supérieure de température.

### Résistance d'isolement

Spécification de contrôle	DIN EN 60998-1 (VDE 0613-1):2005-03
Résistance d'isolement pôles voisins	> 5 MΩ

### Distances dans l'air et lignes de fuite |

Spécification de contrôle	DIN EN 60947-7-4 (VDE 0611-7-4):2014-08
Groupe d'isolant	IIIa
Résistance aux courants de fuite (DIN EN 60112 (VDE 0303-11))	CTI 175
Tension d'isolement assignée (III/3)	160 V
Tension de choc assignée (III/3)	2,5 kV
valeur minimale de la distance dans l'air - champ non homogène	1,5 mm

1823748

<https://www.phoenixcontact.com/fr/produits/1823748>

(III/3)	
valeur minimale de la ligne de fuite (III/3)	2,5 mm
Tension d'isolement assignée (III/2)	160 V
Tension de choc assignée (III/2)	2,5 kV
valeur minimale de la distance dans l'air - champ non homogène (III/2)	1,5 mm
valeur minimale de la ligne de fuite (III/2)	1,6 mm
Tension d'isolement assignée (II/2)	320 V
Tension de choc assignée (II/2)	2,5 kV
valeur minimale de la distance dans l'air - champ non homogène (II/2)	1,5 mm
valeur minimale de la ligne de fuite (II/2)	3,2 mm

### Conditions environnementales et de durée de vie

#### Essai de résistance aux vibrations

Spécification de contrôle	DIN EN 60068-2-6 (VDE 0468-2-6):2008-10
Fréquence	10 - 150 - 10 Hz
Vitesse de balayage	1 octave/min
Amplitude	0,35 mm (10 Hz ... 60,1 Hz)
Vitesse de balayage	5g (60,1 Hz ... 150 Hz)
Durée de contrôle par axe	2,5 h

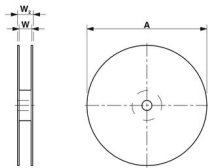
#### Essai au fil incandescent

Spécification de contrôle	DIN EN 60998-1 (VDE 0613-1):2005-03
Température	850 °C
Temps d'action	5 s

#### Conditions ambiantes

Température ambiante (fonctionnement)	-40 °C ... 105 °C (En fonction de la courbe de capacité de courant / de derating)
Température ambiante (stockage/transport)	-40 °C ... 70 °C
Humidité rel. de l'air (stockage/transport)	30 % ... 70 %
Température ambiante (montage)	-5 °C ... 100 °C

### Indications sur l'emballage

Dessin coté	
Type de conditionnement	Sangle en largeur de 24 mm
Largeur de ruban [W]	24 mm
Dimension extérieure de bobine [W2]	30,4 mm
Diamètre de bobine [A]	330 mm
Type de reconditionnement	Sachet transparent

# SPT-THR 1,5/ 2-H-3,81 P20 R24 - Bloc de jonction C.I.



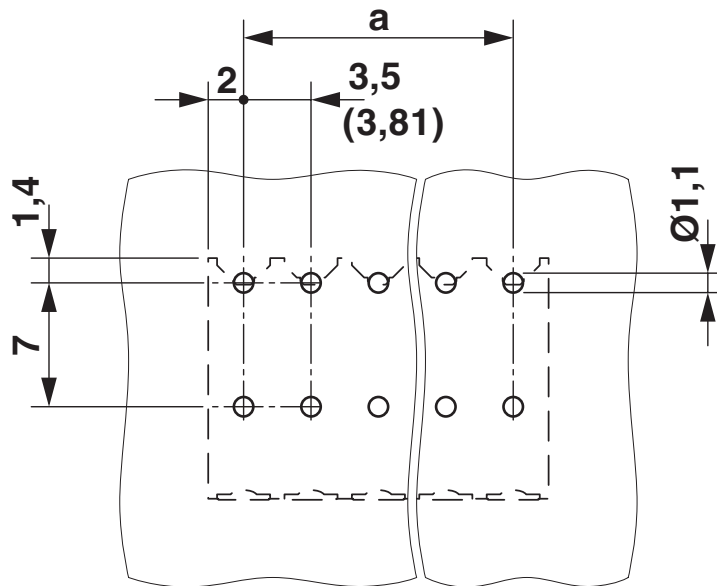
1823748

<https://www.phoenixcontact.com/fr/produits/1823748>

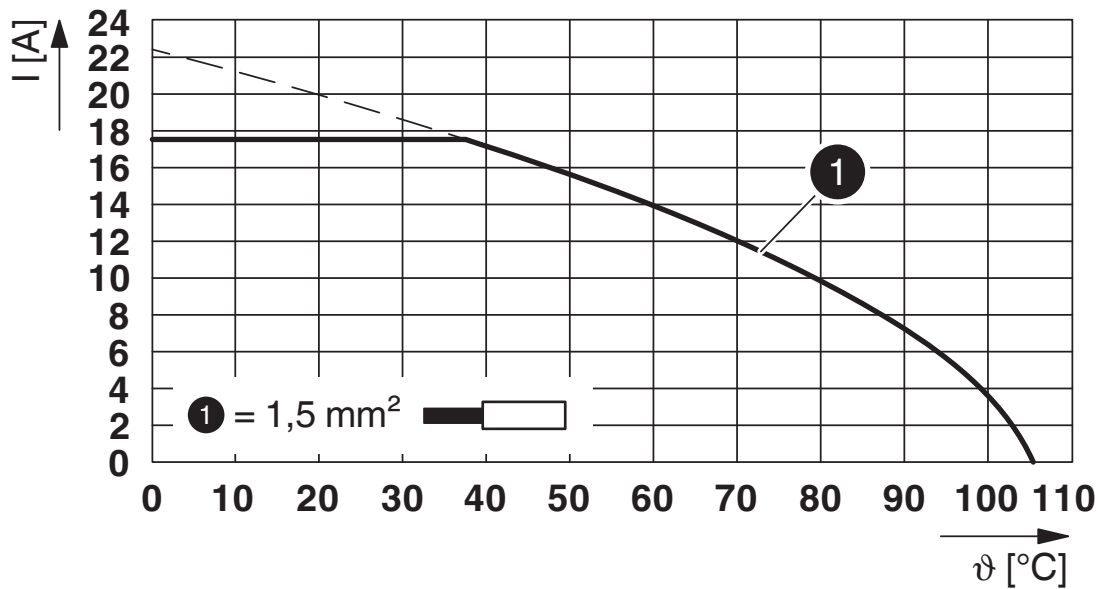
ESD - Niveau	(D) conduction électrostatique
Spécification de contrôle	DIN EN 61340-5-1 (VDE 0300-5-1): 2008-07

Dessins

Gabarit perçage / géom. pastille soudage

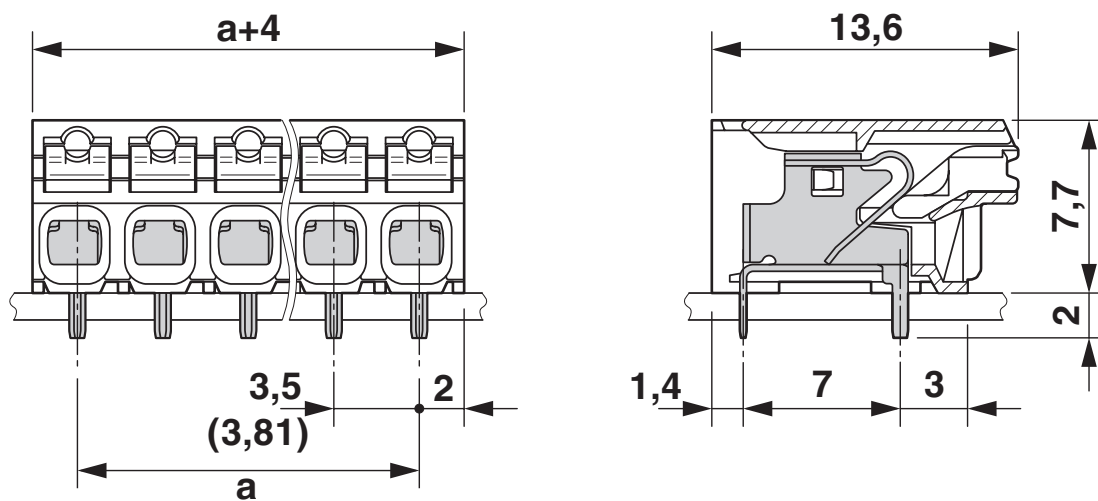


Diagramme



Type : SPT-THR 1,5/...-H-3,81 P...

Dessin coté






1823748

<https://www.phoenixcontact.com/fr/produits/1823748>

## Homologations

 To download certificates, visit the product detail page: <https://www.phoenixcontact.com/fr/produits/1823748>

 <b>cULus Recognized</b> Identifiant de l'homologation: E60425-20061129				
	Tension nominale $U_N$	Intensité nominale $I_N$	Section AWG	Section $\text{mm}^2$
Groupe utilisateur B	300 V	10 A	24 - 16	-
Groupe utilisateur D	300 V	10 A	24 - 16	-

 <b>VDE Zeichengenehmigung</b> Identifiant de l'homologation: 40046113				
	Tension nominale $U_N$	Intensité nominale $I_N$	Section AWG	Section $\text{mm}^2$
	160 V	17,5 A	-	0,2 - 1,5

1823748

<https://www.phoenixcontact.com/fr/produits/1823748>

## Classifications

### ECLASS

ECLASS-11.0	27460101
ECLASS-12.0	27460101
ECLASS-13.0	27460101

### ETIM

ETIM 9.0	EC002643
----------	----------

### UNSPSC

UNSPSC 21.0	39121400
-------------	----------

## Conformité environnementale

China RoHS

Période d'utilisation conforme : illimitée = EFUP-e

Aucune substance dangereuse dépassant les valeurs seuils ;

1823748

<https://www.phoenixcontact.com/fr/produits/1823748>

## Accessoires

### SZS 0,4X2,5 VDE - Tournevis

1205037

<https://www.phoenixcontact.com/fr/produits/1205037>



Tournevis pour tête fendue, isolé selon VDE, dimensions : 0,4 x 2,5 x 80 mm, manche à deux composants, antidérapant

---

### A 0,5 - 8 - Embout

3202481

<https://www.phoenixcontact.com/fr/produits/3202481>



Embout, coloris: argenté

# SPT-THR 1,5/ 2-H-3,81 P20 R24 - Bloc de jonction C.I.



1823748

<https://www.phoenixcontact.com/fr/produits/1823748>

## A 0,75- 8 - Embout

3202504

<https://www.phoenixcontact.com/fr/produits/3202504>

Embout, coloris: argenté



---

## A 1 - 8 - Embout

3202517

<https://www.phoenixcontact.com/fr/produits/3202517>

Embout, coloris: argenté



# SPT-THR 1,5/ 2-H-3,81 P20 R24 - Bloc de jonction C.I.



1823748

<https://www.phoenixcontact.com/fr/produits/1823748>

AI 0,25- 8 YE - Embout

3203037

<https://www.phoenixcontact.com/fr/produits/3203037>



Embout, longueur de la douille: 8 mm, coloris: jaune

---

AI 0,5 - 8 WH - Embout

3200014

<https://www.phoenixcontact.com/fr/produits/3200014>



Embout, longueur de la douille: 8 mm, coloris: blanc

# SPT-THR 1,5/ 2-H-3,81 P20 R24 - Bloc de jonction C.I.



1823748

<https://www.phoenixcontact.com/fr/produits/1823748>

## AI 0,5 - 8 WH -1000 - Embout

3200881

<https://www.phoenixcontact.com/fr/produits/3200881>



Embout, longueur de la douille: 8 mm, coloris: blanc

---

## AI 0,75- 8 GY - Embout

3200519

<https://www.phoenixcontact.com/fr/produits/3200519>



Embout, longueur de la douille: 8 mm, coloris: gris

# SPT-THR 1,5/ 2-H-3,81 P20 R24 - Bloc de jonction C.I.



1823748

<https://www.phoenixcontact.com/fr/produits/1823748>

## AI 0,75- 8 GY -1000 - Embout

3200894

<https://www.phoenixcontact.com/fr/produits/3200894>



Embout, longueur de la douille: 8 mm, coloris: gris

---

## CRIMPFOX 6 - Pince à sertir

1212034

<https://www.phoenixcontact.com/fr/produits/1212034>



Pince à sertir pour embouts sans collier isolant suivant DIN 46228 Partie 1 et embouts avec collier isolant suivant DIN 46228 Partie 4, 0,25 mm<sup>2</sup> ... 6,0 mm<sup>2</sup>, insertion latérale, sertissage trapézoïdal



# SPT-THR 1,5/ 2-H-3,81 P20 R24 - Bloc de jonction C.I.



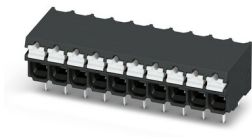
1823748

<https://www.phoenixcontact.com/fr/produits/1823748>

## SAMPLE SPT-THR 1,5/ 2-H-3,81 - Bloc de jonction C.I.

1843265

<https://www.phoenixcontact.com/fr/produits/1843265>



Bloc de jonction C.I., intensité nominale: 17,5 A, tension de référence (III/2): 160 V, section nominale: 1,5 mm<sup>2</sup>, nombre de potentiels: 2, nombre de rangées: 1, nombre de pôles par rangée: 2, gamme d'articles: SPT 1,5/..-H-THR, pas: 3,81 mm, type de raccordement: Raccordement à ressort Push-in, montage: Soudage THR, sens d'enfichage conducteur/circuit imprimé: 0 °, coloris: noir, Disposition des broches: Brochage double linéaire, Longueur de broche [P]: 2 mm, nombre de picots par potentiel: 2, type de conditionnement: emballé dans un carton. Kit SAMPLE avec 5 produits dans la partie de la sangle. Pour l'utilisation avec le procédé de soudage, veuillez utiliser les produits sans marquage SAMPLE

Phoenix Contact 2023 © - Tous droits réservés

<https://www.phoenixcontact.com>

PHOENIX CONTACT SAS

52 Boulevard de Beaubourg Emerainville

77436 Marne La Vallée Cedex 2 France

+33 (0) 1 60 17 98 98

[documentation@phoenixcontact.fr](mailto:documentation@phoenixcontact.fr)