



Socle de borne du voyant de pile

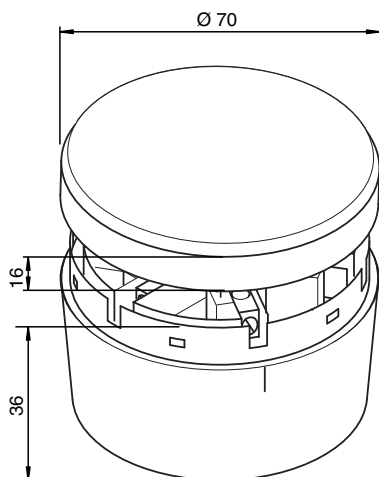
VAZ-CLAMP-70MM-90°

- Conception modulaire
- Système à baïonnette pour montage et démontage simple
- 70-mm-series

Élément de raccordement avec couvercle pour colonne lumineuse



Dimensions



Données techniques

Caractéristiques générales

numéro de fichier UL	E223176
Couleur	noir

Conditions environnementales

Température ambiante	-20 ... 50 °C (-4 ... 122 °F)
----------------------	-------------------------------

Caractéristiques mécaniques

Degré de protection	IP65
Raccordement	Système à baïonnette
Masse	env. 40 g
Remarque	installation sur le support de montage coudé

Date de publication: 2022-06-30 Date d'édition: 2022-06-30 : 197120_fra.pdf

Reportez-vous aux « Remarques générales sur les informations produit de Pepperl+Fuchs ».

Groupe Pepperl+Fuchs
www.pepperl-fuchs.com

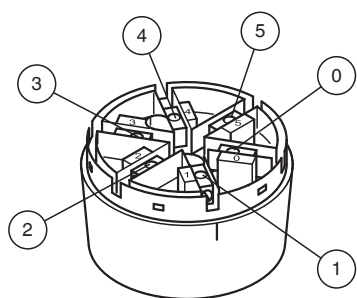
États-Unis : +1 330 486 0001
fa-info@us.pepperl-fuchs.com

Allemagne : +49 621 776 1111
fa-info@de.pepperl-fuchs.com

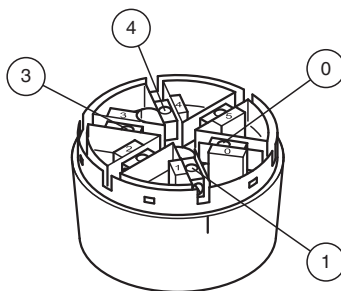
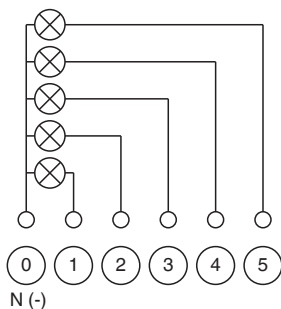
Singapour : +65 6779 9091
fa-info@sg.pepperl-fuchs.com

PF PEPPERL+FUCHS

Connexion



Colonne de signaux



AS-Interface Colonne de signaux


- 0 - AS-Interface
- 1 + AS-Interface
- alimentation facultative par U_{AUX}
- 3 - U_{AUX}
- 4 + U_{AUX}

Éléments du système adaptés

	VAZ-HORN-70MM-0..100DBA-8TONE	Colonne lumineuse élément de sirène 8 sonorités
	VAZ-HORN-70MM-105DBA	Élément sonore pour colonne lumineuse
	VAZ-HORN1-70MM-85DBA	Élément sonore pour colonne lumineuse
	VAZ-MH 90°-70MM	Fixation coudée pour colonne lumineuse
	VAZ-LED-70MM-RD	Élément de colonne lumineuse à LED rouge fixe
	VAZ-FLASH-70MM-RD	Élément de colonne lumineuse à LED rouge clignotante,
	VAZ-LED-70MM-GN	Élément de colonne lumineuse à LED verte fixe,
	VAZ-LED-70MM-LM	LED du voyant de pile éclairé en permanence, jaune citron
	VAZ-FLASH-70MM-YE	Élément de colonne lumineuse à LED jaune clignotante,
	VAZ-LED-70MM-YE	Élément de colonne lumineuse à LED jaune fixe,
	VAZ-LAMP-70MM-YE	Élément de tour de signalisation allumé en permanence, jaune

Date de publication: 2022-06-30 Date d'édition: 2022-06-30 : 197120_fra.pdf

Éléments du système adaptés

	VAZ-LAMP-70MM-CL	Élément de colonne lumineuse allumé en permanence, blanc
	VAZ-LAMP-70MM-GN	Élément de colonne lumineuse allumé en permanence, vert
	VAZ-LED-70MM-BU	Élément de colonne lumineuse à LED fixe bleue
	VAZ-LAMP-70MM-BU	Élément de colonne lumineuse allumé en permanence, bleu
	VAZ-LAMP-70MM-RD	Élément de colonne lumineuse allumé en permanence, rouge
	VAZ-LED-70MM-MC	LED du voyant de pile éclairé en permanence, multicolore
	VAZ-LED-70MM-CL	Élément de colonne lumineuse à LED blanche fixe,
	VAZ-70MM-IO	Élément de connexion de tour de signalisation IO-Link avec couvercle