



## RACCORDS DECONNECTABLES AEROQUIP

## UTILISATION :

- Permet de mettre en relation au moment du serrage deux circuits frigorifiques préalablement chargés. Contrairement aux raccords operculables, il est possible d'accoupler et de désaccoupler plusieurs fois.

## Produits complémentaires

## Bouchon Mâle PE-8M



## Bouchon Femelle PE-8F

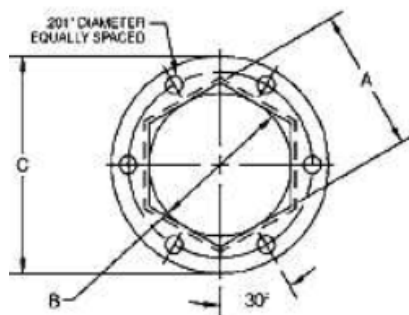


## Brides de fixation PE8-S



## PRODUITS COMPLEMENTAIRES :

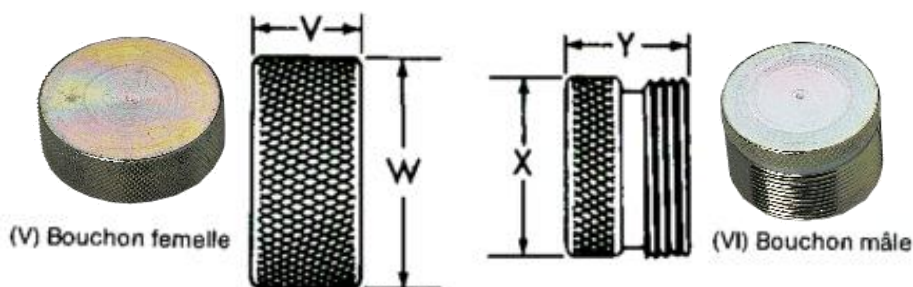
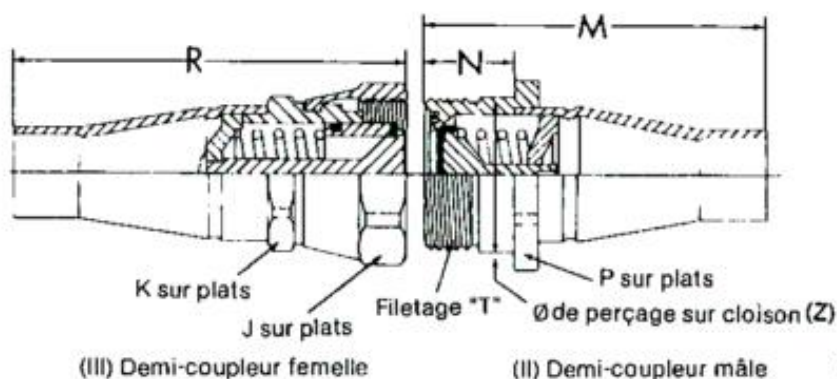
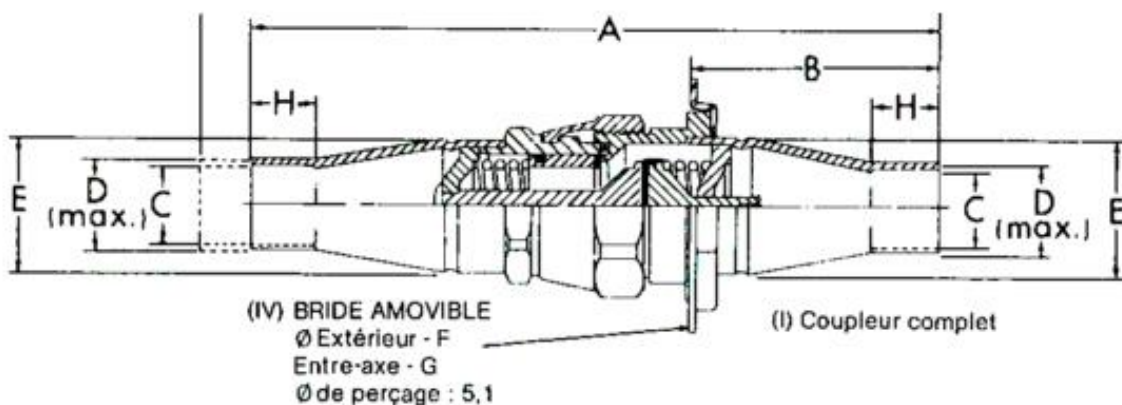
- Pour un désaccouplement prolongé prévoir les bouchons PE.
- Pour une meilleure fixation, pensez aux brides PE8-S



BRIDES DE FIXATION				
Type	mm	A	B	C
8	12,7	28.7	42.9	50.8
12	19,1	41.4	53.9	63.5
16	25,4	47.8	60.5	69.9

## Références de commande eid

Diam ext tube cuivre	Type	Coupleur mâle	Coupleur femelle	Bride de fixation	Bouchon femelle	Bouchon mâle
1/4	8	PE14208	PE14508	PE8S	PE8F	PE8M
3/8	8	PE38208	PE38508	PE8S	PE8F	PE8M
1/2	8	PE12208	PE12508	PE8S	PE8F	PE8M
5/8	8	PE58208	PE58508	PE8S	PE8F	PE8M
5/8	12	PE58212	PE58512	PE12S	PE12F	PE12M
3/4	12	PE34212	PE34512	PE12S	PE12F	PE12M
7/8	12	PE78212	PE78512	PE12S	PE12F	PE12M
7/8	16	PE78216	PE78516	PE16S	PE16F	PE16M
1"	16	PE100216	PE100516	PE16S	PE16F	PE16M
1"1/8	16	PE118216	PE118516	PE16S	PE16F	PE16M



Les cache-poussière illustrés à gauche protègent les demi-coupleurs des chocs inhérents au transports et de la poussière. Ils jouent également un rôle d'étanchéité supplémentaire dans les périodes de transport ou de stockage. Disponibles dans tous les modules ils doivent être commandés à part en fonction des besoins.