

R410A - DI - Triphasé

RAV-SM1404AT8P-E

Données



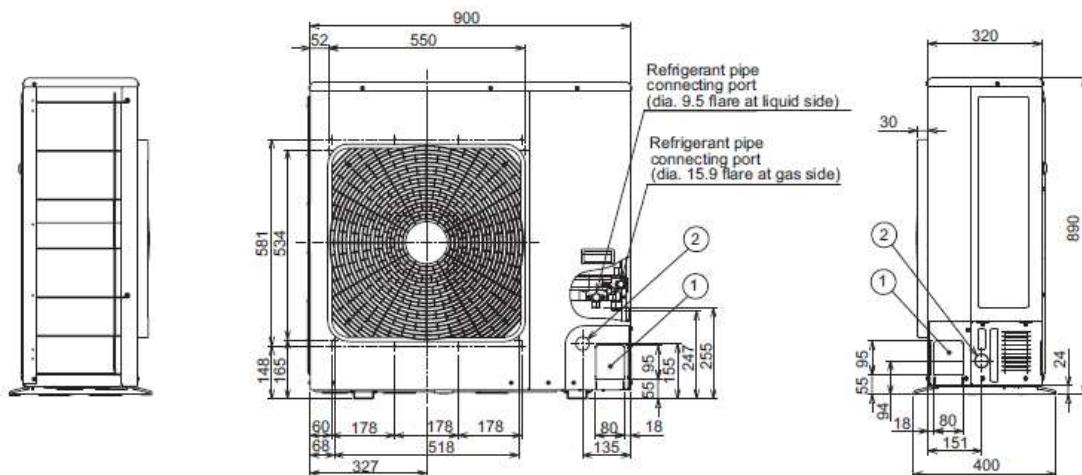
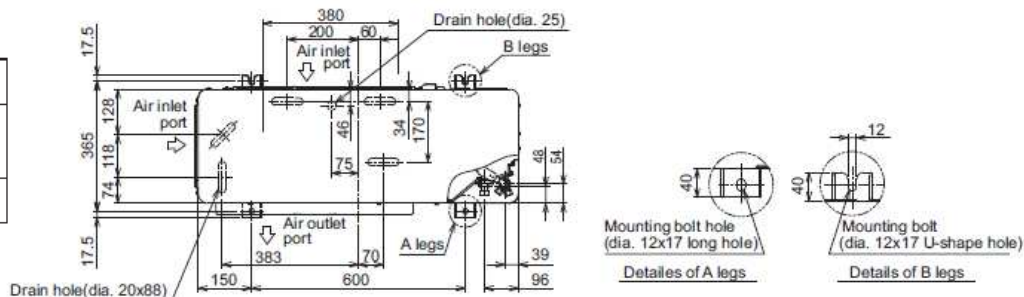
R410A
avec TOSHIBA

Unité extérieure		RAV-SM1404AT8P-E
Puissance froid	kW	12,00
Puissance chaud	kW	12,80
Débits d'air (G/PV)	m ³ /h	4200
Niveau de pression sonore à 1m	dB(A)	54
Niveau de puissance sonore	dB(A)	70
Dimensions UE (HxLxP)	mm	890 x 900 x 320
Poids	kg	69
Plages de fonctionnement froid	°C	-15 / 46
Plages de fonctionnement chaud	°C	-15 / 15
Type compresseur		DC Twin Rotary
Raccords frigo gaz/liquide	"	5/8 - 3/8
Longueur frigo min/max	m	5 / 50
Dénivelé max	m	30
Charge initiale	kg (TeqCO ₂)	2,8 (5,85)
Appoint de charge (monosplit)	g/m	40
Alimentation électrique	V-ph-Hz	380/415 - 3 - 50
Section alim. mini UE/Protection*		5G2,5 / 20A

*Adapter la section à la longueur du câble.

Dimensions

	Name	Note
①	Refrigerant piping hole Indoor/Outdoor unit connecting wire inlet hole	—
②	Power supply inlet hole	dia. 38 Knockout hole



0 810 723 723

Service 0,05 € / appel
+ prix appel