

XUX2APANM12R

OsiSense XUX - détecteur photoélectrique -
barrage - Sn 40m -F- connecteur M12



Principales

Gamme de produits	OsiSense XU
Nom de gamme	Utilisation générale monomode
Type de capteur électronique	Récepteur de capteur photoélectrique
Nom du détecteur	XUX
Forme du capteur	Compact 92 x 71
Système de détection	Barrière lumineuse
Matière	Plastique
Type de signal de sortie	Numérique
Type de circuit d'alimentation	CC
Mode de raccordement	À 3 fils
Type de sortie numérique	PNP
Sortie numérique	1 "F"
Raccordement électrique	1 connecteur mâle M12, 4 broches
Application spécifique du produit	-
Émission	Infrarouge barrière lumineuse
Portée nominale	40 m barrière lumineuse émetteur XUX0AKSAM12T requis

Complémentaires

Matière du coffret	PBT
Matière de la lentille	PMMA
Portée maximale	60 m barrière lumineuse
Type de sortie	Statique
Sortie additionnelle	Sans
État LED	1 LED (jaune) pour état sortie 1 LED (vert) pour alimentation
[Us] tension d'alimentation	12...24 V CC avec protection contre l'inversion de polarité
Limites de la tension d'alimentation	10...36 V CC
Pouvoir de commutation en mA	<= 100 mA (protection contre les surcharges et court-circuits)
Fréquence de commutation	<= 250 Hz
Chute de tension maximale	<1,5 V (régime fermé)
Consommation électrique	<= 35 mA sans charge
Retard à la disponibilité maxi	15 ms
Retard réponse maximal	2 ms
Retard récupération maxi	2 ms
Réglage	Réglage de sensibilité
Profondeur	77 mm
Hauteur	92 mm
Largeur	31 mm
Poids du produit	0,2 kg

Environnement

Certifications du produit	UL CE CSA
Température de fonctionnement	-25...55 °C
Température ambiante pour le stockage	-40...70 °C
Tenue aux vibrations	7 gn, amplitude = +/-1,5 mm (f = 10...55 Hz) se conformer à CEI 60068-2-6
Tenue aux chocs mécaniques	30 gn (durée = 11 ms) se conformer à CEI 60068-2-27
Degré de protection IP	Double isolation IP65 se conformer à CEI 60529 Double isolation IP67 se conformer à CEI 60529

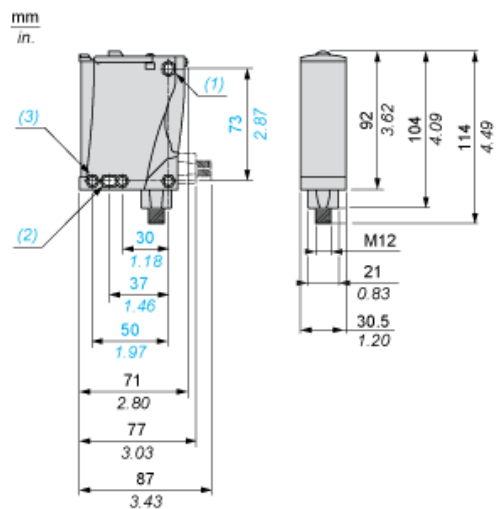
Durabilité de l'offre

Statut environnemental de l'offre	Produit Green Premium
Régulation REACH	Déclaration REACH
Directive RoHS UE	Conformité pro-active (Produit en dehors du scope légal RoHS UE) Déclaration RoHS UE
Sans mercure	Oui
Information sur les exemptions RoHS	Oui
Profil environnemental	Profil Environnemental Du Produit
Profil de circularité	Informations De Fin De Vie

Garantie contractuelle

Garantie	18 mois
----------	---------

Dimensions



- (1) Trou oblong \varnothing 5,5 x 7
- (2) Trou oblong \varnothing 5,5 x 9
- (3) Trou \varnothing 5,5

Montage et dégagement

Orientation possible du connecteur coudé (vue arrière)



Schémas de câblage

Connecteur M12



PNP/NPN CC

M12		Bornes		
1	●	1	⊘	+
3	●	2	⊘	-
4	●	3	⊘	Sortie

Courbes de détection

