

Fiche produit

Article n° 05.544.4129.8

Contact mâle D 1,6- 0,14-0,37 QMM



Article n°	05.544.4129.8
EAN	4015573450530
Unité de commande	100 Piece(s)

certificats/approbations

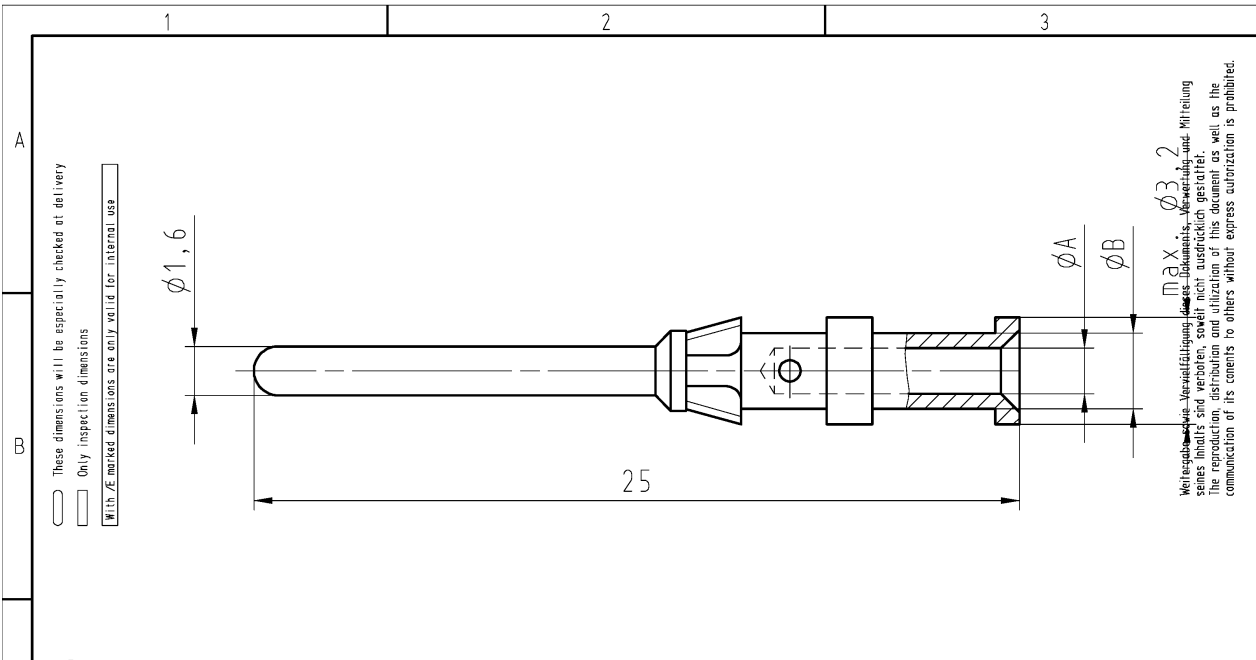


Données techniques

général

Model	Broche
longueur de fil	8 mm
section du conducteur souple Min.	0,14 mm ²
section du conducteur souple Max.	0,37 mm ²
diamètre Min. du câble souple UL/CSA	26 AWG
diamètre Max. du câble souple UL/CSA	22 AWG
Type de connexion	Crimp
matériel	Laiton
Contact Massif	Oui
Diamètre du contact	1,6 mm
Surface	Plaqué argent
classe d'inflammabilité des matériaux d'isolation selon la norme UL94	Autre
Résistance de contact	≤ 5 mOhm

Dessin technique



Weiterverarbeitung: Weiterfälligung des Kontakts ist zulässig. Weiterbehandlung: Weiterbearbeitung ist zulässig. Weiterverarbeitung des Kontakts ist zulässig. Weiterbearbeitung des Kontakts ist zulässig. Weiterverarbeitung des Kontakts ist zulässig. Weiterbearbeitung des Kontakts ist zulässig.

Weitere Daten siehe Katalog
further data see catalog

05.544.4529.8	Ni 2 Ag 3	2,5	2,25	3,2
05.544.4529.7	Ni 1-2 Au 0,8			
05.544.4429.8	Ni 2 Ag 3	1,5	1,75	3,0
05.544.4429.7	Ni 1-2 Au 0,8			
05.544.4329.8	Ni 2 Ag 3	0,75-1,0	1,45	2,6
05.544.4329.7	Ni 1-2 Au 0,8			
05.544.4329.6	Cu 3 Sn 1			
05.544.4229.8	Ni 2 Ag 3	0,5	1,10	2,6
05.544.4229.7	Ni 1-2 Au 0,8			
05.544.4129.8	Ni 2 Ag 3	0,14-0,37	0,9	2,6
05.544.4129.7	Ni 1-2 Au 0,8			

(a)

Diese Maße werden bei Abnahme besonders geprüft / This ISO-standard describes the envelope principle. According to the envelope principle the deviations of form and parallelism are limited by the size tolerances.
 Ausschließlich Prüfmaß / exclusively inspection dimensions
 Mit /E gekennzeichnete Maße sind nur für interne Zwecke gültig / Dimensions marked with /E are only valid for internal use

Tolerierung Size ISO 14405(E)/Tolerance system Size ISO 14405(E).
 ja/yes Stoffverbots- und Deklarationsliste nach WN 5020.010 ist einzuhalten.
 Conformity with Wieland document WN 5020.010 e (list of prohibited / declarable hazardous substances) to be declared.

Freitoleranz nach - General tolerance - CAD - Zeichnung, keine manuellen Änderungen CAD - drawing, no manual modifications allowed 1. Verwendung: - First Use: Blatt: 1 von 1 Sheet: 1 of 1
 Werkstoff/Material Cu Zn 36 PB 3 2004 Tag/Date 16.11. Name Schmitt J. Zeichnung Nr./Drawing No. 05.544.4129.8 01K Index a
 gezeichnet/drawn 16.11. 16.11. checked - - Normgepr. / Stand. check - - Maße in mm / Dimensions are in mm

Vol. mm³ Offl./Surf. mm² Ersatz für/Replacement for: -

a 29.09.2014/
 Index Datum / Blatt Date / Sheet
 Änderung/Revision

 www.wieland-electric.com
 Type Benennung/Title
STECKERKONTAKT
 Plug contact
 0,14 - 2,5qmm

