

SAC-5P-M12FS CAN TR - Résistance de terminaison



1529344

<https://www.phoenixcontact.com/fr/produits/1529344>

Veillez tenir compte du fait que les données affichées dans ce document PDF proviennent de notre catalogue en ligne. Vous trouverez les données complètes dans la documentation utilisateur. Nos conditions générales d'utilisation des téléchargements sont applicables.

Résistance terminale CANopen[®]/DeviceNet[™] M12



Données commerciales

Référence	1529344
Conditionnement	5 Unité(s)
Commande minimum	5 Unité(s)
Clé de vente	BF1GVX
Product key	BF1GVX
Page catalogue	Page 444 (C-6-2019)
GTIN	4017918989538
Poids par pièce (emballage compris)	12,74 g
Poids par pièce (hors emballage)	9,28 g
Numéro du tarif douanier	85332100
Pays d'origine	DE

1529344

<https://www.phoenixcontact.com/fr/produits/1529344>

Caractéristiques techniques

Propriétés du produit

Type de produit	Résistance de terminaison
Nombre de pôles	5
Détrompage	A

Propriétés d'isolation

Catégorie de surtension	II
Degré de pollution	3

Propriétés électriques

Tension nominale U_N	48 V AC
	60 V DC
	5 V _{eff}
Intensité nominale I_N	4 A
	45 mA (I_{eff})

Généralités

Résistance terminale	120 Ω \pm 1 %
Consommation de puissance	\leq 0,25 W

Signalisation

Affichage d'état	Non
Présence d'un affichage d'état	Non

Indications sur les matériaux

Classe d'inflammabilité selon UL 94	HB
Matériau du joint	NBR
Matériau de surface de prise	TPU, ignifuge, autoextinguible
Matériau de contact	CuSn
Matériau de surface du contact	Ni/Au
Matériau de porte-contacts	TPU GF
Matériau du raccordement vissé	Zinc moulé sous pression, nickelé

Connecteur

Raccordement 1

Type	Connecteur femelle droit M12
Nombre de pôles	5
Type de codage	A

Propriétés mécaniques

Caractéristiques mécaniques

Cycles d'enfichage	\geq 100
--------------------	------------

SAC-5P-M12FS CAN TR - Résistance de terminaison



1529344

<https://www.phoenixcontact.com/fr/produits/1529344>

Conditions environnementales et de durée de vie

Conditions ambiantes

Indice de protection	IP65
	IP67
Température ambiante (fonctionnement)	-25 °C ... 90 °C (connecteur)

Homologations

National Marine Electronics Association (Association nationale de l'électronique marine)

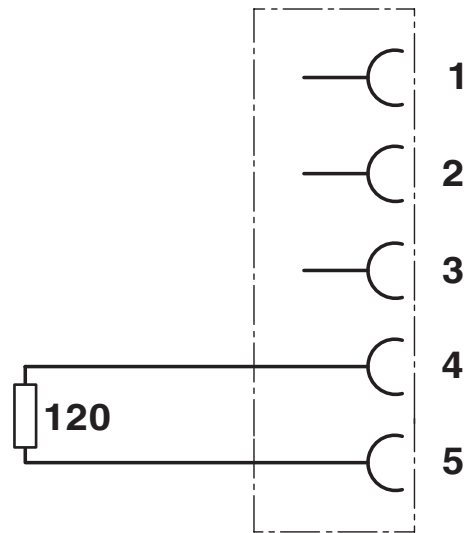
Certificat	homologué
------------	-----------

1529344

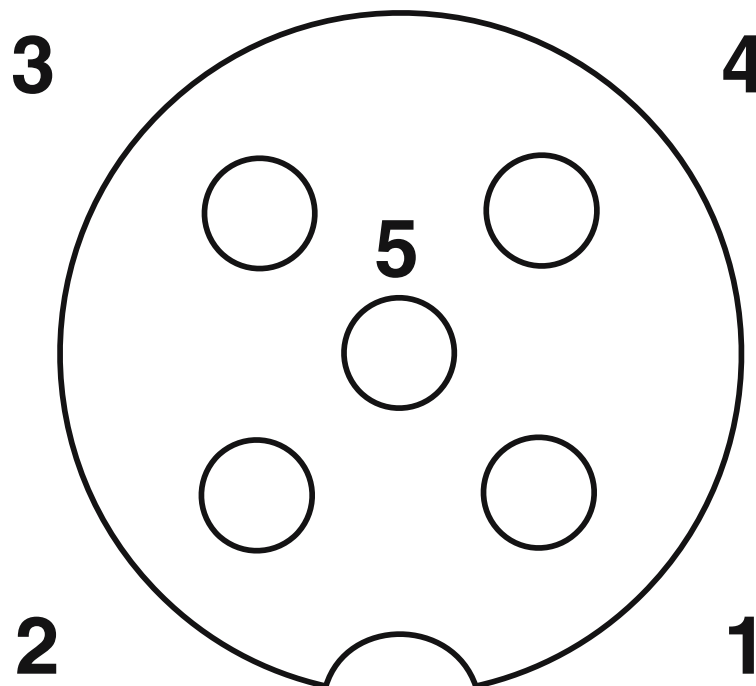
<https://www.phoenixcontact.com/fr/produits/1529344>

Dessins

Schéma de connexion



Dessin schématique



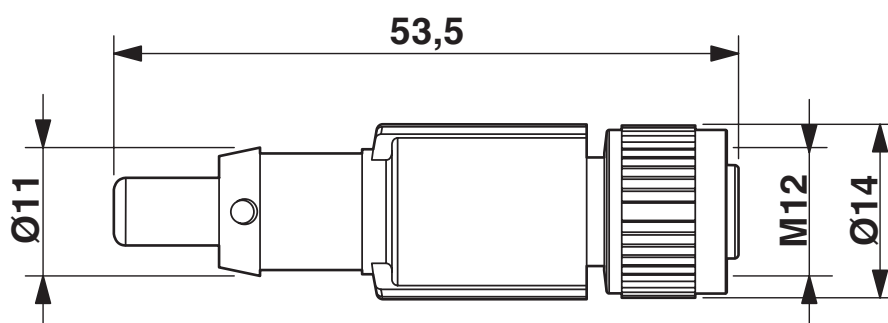
Brochage connecteur femelle M12, 5 pôles, détrompage A, vue côté femelle

SAC-5P-M12FS CAN TR - Résistance de terminaison

1529344

<https://www.phoenixcontact.com/fr/produits/1529344>

Dessin coté



Connecteur femelle M12 x 1, droit

1529344

<https://www.phoenixcontact.com/fr/produits/1529344>

Classifications

ECLASS

ECLASS-11.0	19070403
ECLASS-12.0	19070403
ECLASS-13.0	19070403

ETIM

ETIM 9.0	EC000448
----------	----------

UNSPSC

UNSPSC 21.0	32121600
-------------	----------

SAC-5P-M12FS CAN TR - Résistance de terminaison



1529344

<https://www.phoenixcontact.com/fr/produits/1529344>

Conformité environnementale

China RoHS	Période d'utilisation conforme : illimitée = EFUP-e
	Aucune substance dangereuse dépassant les valeurs seuils ;

Phoenix Contact 2024 © - Tous droits réservés

<https://www.phoenixcontact.com>

PHOENIX CONTACT SAS

52 Boulevard de Beaubourg Emerainville

77436 Marne La Vallée Cedex 2 France

+33 (0) 1 60 17 98 98

documentation@phoenixcontact.fr