

A-INL-M32-P-BK - Contre-écrou

1411217

<https://www.phoenixcontact.com/fr/produits/1411217>

Veillez tenir compte du fait que les données affichées dans ce document PDF proviennent de notre catalogue en ligne. Vous trouverez les données complètes dans la documentation utilisateur. Nos conditions générales d'utilisation des téléchargements sont applicables.

Contre-écrou, pour filetage M32 x 1,5, coloris: noir foncé



Données commerciales

Référence	1411217
Conditionnement	5 Unité(s)
Commande minimum	5 Unité(s)
Clé de vente	BF7DZX
Product key	BF7DZX
Page catalogue	Page 686 (C-2-2019)
GTIN	4046356923491
Poids par pièce (emballage compris)	7,39 g
Poids par pièce (hors emballage)	6,95 g
Numéro du tarif douanier	39269097
Pays d'origine	TR

A-INL-M32-P-BK - Contre-écrou

1411217

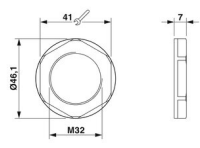
<https://www.phoenixcontact.com/fr/produits/1411217>

Caractéristiques techniques

Propriétés du produit

Type de produit	Ecrou plat
Type de filetage	M32

Dimensions

Dessin coté	
Longueur	7 mm
Diamètre	32 mm
Diamètre du filetage de raccordement	32 mm
Ouverture contre-écrou	41 mm
Cote d'encoignure six-pans	46,1 mm
Type de filetage côté raccordement	M32 x 1,5
Pas de vis	1,5 mm

Indications sur les matériaux

Matériau	PA
Classe d'inflammabilité selon UL 94	V2

Câble/conducteur

Absence d'halogène	oui
--------------------	-----

Conditions environnementales et de durée de vie

Conditions ambiantes

Température ambiante (fonctionnement)	-40 °C ... 100 °C
---------------------------------------	-------------------

A-INL-M32-P-BK - Contre-écrou

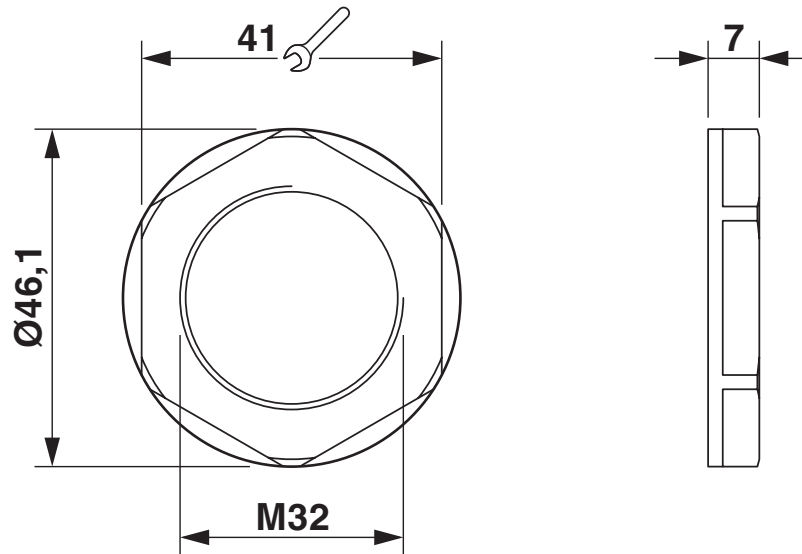
1411217

<https://www.phoenixcontact.com/fr/produits/1411217>



Dessins

Dessin coté



1411217

<https://www.phoenixcontact.com/fr/produits/1411217>

Classifications

ECLASS

ECLASS-11.0	27144424
ECLASS-13.0	27140807

ETIM

ETIM 9.0	EC000940
----------	----------

UNSPSC

UNSPSC 21.0	31161700
-------------	----------

A-INL-M32-P-BK - Contre-écrou



1411217

<https://www.phoenixcontact.com/fr/produits/1411217>

Conformité environnementale

China RoHS	Période d'utilisation conforme : illimitée = EFUP-e
	Aucune substance dangereuse dépassant les valeurs seuils ;

Phoenix Contact 2023 © - Tous droits réservés
<https://www.phoenixcontact.com>

PHOENIX CONTACT SAS
52 Boulevard de Beaubourg Emerainville
77436 Marne La Vallée Cedex 2 France
+33 (0) 1 60 17 98 98
documentation@phoenixcontact.fr