



## KIT DE SUPPORT SANS OUTIL NVENT CADDY PYRAMID POUR TUYAUTERIE, 482,6 MM

### CATALOG NUMBER

## PTF16



### FEATURES

Montage par simple pression, sans outil ni attache pour profil de montage

Prêt à l'emploi dès la sortie de l'emballage pour un gain de temps et de travail lors de l'installation

Les attaches et l'embase en plastique ne provoquent pas de corrosion au niveau du tuyau

2 tailles d'attache disponibles pour mieux s'adapter aux besoins du projet

L'embase comprend une multitude de trous pour accueillir différentes combinaisons et tailles d'attaches pour tuyauterie

Des attaches pour tuyauterie supplémentaires peuvent être achetées séparément

La base en mousse limite l'abrasion et favorise la protection de la membrane de toit

Fournit une meilleure répartition des charges, même avec des surfaces de toiture variables

Compatible avec les revêtements unicouche, bitumineux, en zinc et en mousse de polyuréthane giclé

Différentes tailles et capacités de charge offrent la possibilité d'adapter la solution à l'application

Facile à transporter sur le toit

### CARACTÉRISTIQUES DU PRODUIT

Article Number: 360462

Material: Polyethylene; Polypropylene; Nylon

Temperature: -45 à 65°C

Static Load Safety Factor: 3:1

Length 1: 482,6-mm

Length 2: 203,2-mm

Length 3: 243,8-mm

Width: 203-mm

Height: 101,6-mm

A: 284,5-mm

B: 40,6-mm

Surface Area: 91613 mm<sup>2</sup>

Unit Weight: 1 kg

Static Load: 6670 N

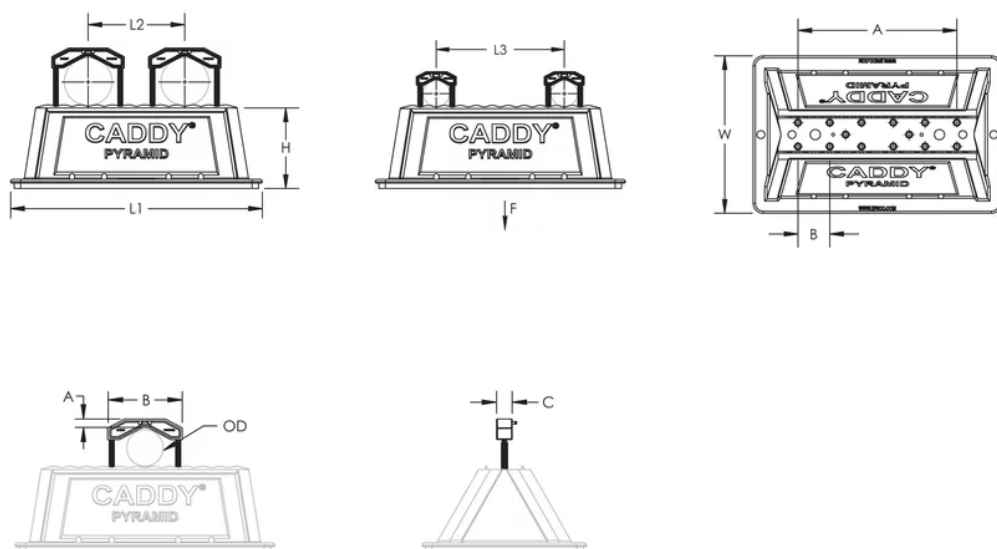
## ADDITIONAL PRODUCT DETAILS

Length 2 represents maximum pipe center to pipe center using PTF2C clamps. Length 3 represents maximum pipe center to pipe center using PTF1C clamps.

Étrier de tuyau sans outil				
Numéro d'article	Diamètre extérieur OD	A	B	C
PTF1C	12.7 – 22.4 mm	9.5 mm	40.6 mm	19.1 mm
PTF2C	21.3 – 60.3 mm	9.5 mm	81.3 mm	19.1 mm

Numéro d'article	Nombre de brides incluses		Capacité de serrage maximale	
	PTF1C	PTF2C	PTF1C	PTF2C
PTF6	1	1	3	1
PTF10	-	2	5	2
PTF16	-	2	7	3

## DIAGRAMS



## AVERTISSEMENT

Les produits nVent doivent être installés et utilisés conformément aux consignes figurant dans les fiches d'instructions et les documents de formation des produits nVent. Les fiches d'instructions sont disponibles à l'adresse suivante: [www.nvent.com](http://www.nvent.com) et auprès de votre représentant du service client nVent. Une mauvaise installation, une utilisation incorrecte, une application erronée ou toute autre forme de non-respect scrupuleux des instructions et avertissements de nVent peuvent entraîner un dysfonctionnement du produit, des dommages matériels, des lésions corporelles graves et le décès et/ou annuler votre garantie.

### Amérique du Nord

+1.800.753.9221  
Option 1 – Customer Care  
Option 2 – Technical Support

### Europe

Netherlands:  
+31 800-0200135  
France:  
+33 800 901 793

### Europe

Germany:  
800 1890272  
Other Countries:  
+31 13 5835404

### APAC

Shanghai:  
+ 86 21 2412 1618/19  
Sydney:  
+61 2 9751 8500



Our powerful portfolio of brands:  
[nVent.com](http://nVent.com) **CADDY ERICO HOFFMAN RAYCHEM SCHROFF**  
**TRACER**