

75009628	DATENBLATT	
Gültig ab: 24.04.2019	EPIC® KIT H-A 10 BS SGR M20	

Beschreibung

- H-A Einsätze mit servicefreundlichem Schraubanschluss bis 2,5 mm² Anschlussquerschnitt
- Die kleinen H-A Steckverbinder finden überall dort ihren Einsatz, wo das Platzangebot begrenzt ist
- Einfacher Kabelanschluss durch gerade Kabeleinführung in die Kontakte
- Optimal aufeinander abgestimmte Komponenten
- Reduzierter Bestellaufwand
- Keine Fehlbestellungen



Komponenten

Artikelnummer der Kombination	75009628
Gehäuse	H-A 10 Sgr M20 (19448100)
Einsatz	H-A 10 BS (10441100)

Allgemeine Kennwerte

Serie	H-A 10
Ausführung	Buchse
Anschlussart	Schraubanschluss
Kontakte	10 + PE
Kontaktdurchmesser	2,5 mm
Anschlussquerschnitt	Schraubanschluss: 0,5 – 2,5 mm ²
Schutzart (DIN EN 60529)	IP 65 (Verriegelt)
Schutzart (NEMA 250/UL50E)	12, 4 (Verriegelt)
Steckzyklen	100
Temperaturbereich	-40°C bis +100°C, kurzzeitig bis +125 °C

Werkstoffe/Oberfläche

Gehäuse, Grundkörper	Zinkdruckguss
Gehäuse, Oberfläche	pulverbeschichtet, grau
Einsatz	PBT
Kontakte, Grundmaterial	Kupferlegierung
Kontakte, Oberfläche	Hartversilbert

Elektrische Eigenschaften

Bemessungsspannung, IEC	400 V
Bemessungsspannung, UL	600 V
Bemessungsspannung, CSA	600 V
Bemessungsstoßspannung	4 kV
Bemessungsstrom, IEC	16 A
Bemessungsstrom, UL	16 A
Bemessungsstrom, CSA	16 A
Durchgangswiderstand	1,5 - 4 mOhm
Verschmutzungsgrad	3

Creator: JOKR1/PDP Released: IVSE1/PDP	Dokument: DB75009628DE Version: 02	Seite 1 von 3
---	---------------------------------------	---------------

75009628	DATENBLATT	
Gültig ab: 24.04.2019	EPIC® KIT H-A 10 BS SGR M20	

Zulassungen

VDE-Zulassung, VDE-REG.-Nr.
UL File Nummer

B437
E75770



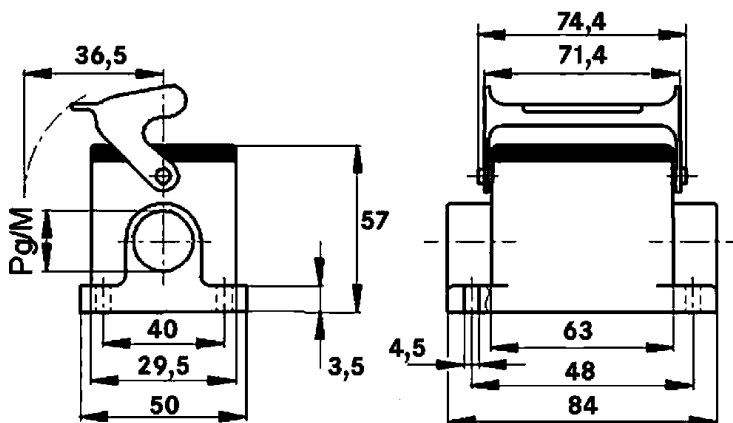
Normen

Sicherheitsnormen

IEC 61984; UL 1977; CSA-C22.2 182.3

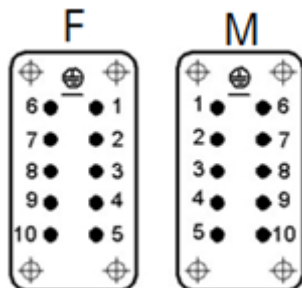
Technische Zeichnungen

Gehäuse

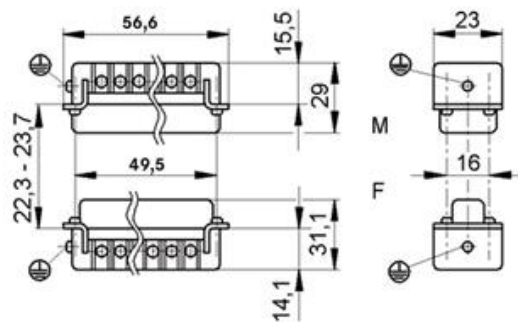


Einsatz

Polbild :



Maße :



75009628	DATENBLATT	
Gültig ab: 24.04.2019	EPIC® KIT H-A 10 BS SGR M20	



Maschinen- und Anlagenbau



Mechanische Beständigkeit



Robust



Wasserdicht



Montagezeit



Platzbedarf

Info

Kompakte, robuste Metallgehäuse Baugröße H-A 10
 Robuster Stromversorgungs- Steckverbinder
 Gerade Kabeleinführung in die Kontakte

Anwendungsgebiete

Maschinen- und Apparatebau Steuerungstechnik Elektroniklabor

Hinweis

Die Fotografien sind nicht maßstäblich und keine detailgetreuen Abbildungen der jeweiligen Produkte.

Creator: JOKR1/PDP Released: IVSE1/PDP	Dokument: DB75009628DE Version: 02	Seite 3 von 3
---	---------------------------------------	---------------