

UTP

R410A - SDI - Monophasé



R410A
avec TOSHIBA

Cassette 4 voies 840 x 840

RAV-RM561UTP-E + RAV-SP564ATP-E

Système Cassette 4 voies 840 x 840	UE UI	R410A	Monophasé
		RAV-SP564ATP-E	
		RAV-RM561UTP-E	
Puissance froid	kW	5,3	
Puissance froid min-max	kW	1,2 - 5,6	
Puissance absorbée min-nom-max	kW	0,20 - 1,47 - 1,95	
EER	W/W	3,61	
SEER		6,17	
Label énergétique froid		A++	
Puissance chaud +7°C (nominal)	kW	5,6	
Puissance chaud -7°C (nom/max)	kW		
Puissance chaud min-max	kW	0,9 - 8,1	
Puissance absorbée min-nom-max	kW	0,15 - 1,21 - 2,40	
COP	W/W	4,63	
SCOP		4,58	
Label énergétique chaud		A+	

Unité intérieure		RAV-RM561UTP-E
Débits d'air (G/PV)	m3/h	1050/780
Niveau de pression sonore (G/M/PV à 1,5m)	dB(A)	32-29-28
Niveau de puissance sonore (G/M/PV)	dB(A)	47-44-43
Dimensions (HxLxP)	mm	256 x 840 x 840
Poids	kg	20
Dimensions (HxLxP) sous face	mm	30x950x950
Poids sous face	kg	4,2

Unité extérieure		RAV-SP564ATP-E
Débits d'air (G/PV)	m3/h	2400 - 667
Niveau de pression sonore à 1m	dB(A)	47
Niveau de puissance sonore	dB(A)	63
Dimensions (HxLxP)	mm	550 x 780 x 290
Poids	kg	44
Plages de fonctionnement froid	°C	-15 / 43
Plages de fonctionnement chaud	°C	-20 / 15
Type compresseur		DC Twin Rotary
Raccords frigo gaz/liquide		1/2 - 1/4
Longueur frigo min/max	m	5./50
Denivelé max	m	30
Charge initiale		
Appoint de charge	g/m	20
Alimentation électrique (V-ph-Hz)		220/240-1-50
Section alim. Mini UE/Protection		



0 810 723 723 Service 0,05 € / appel + prix appel

Toshiba Airconditionning (TFD SNC) ne peut engager sa responsabilité concernant les données de ce document qui peuvent être changées sans préavis.

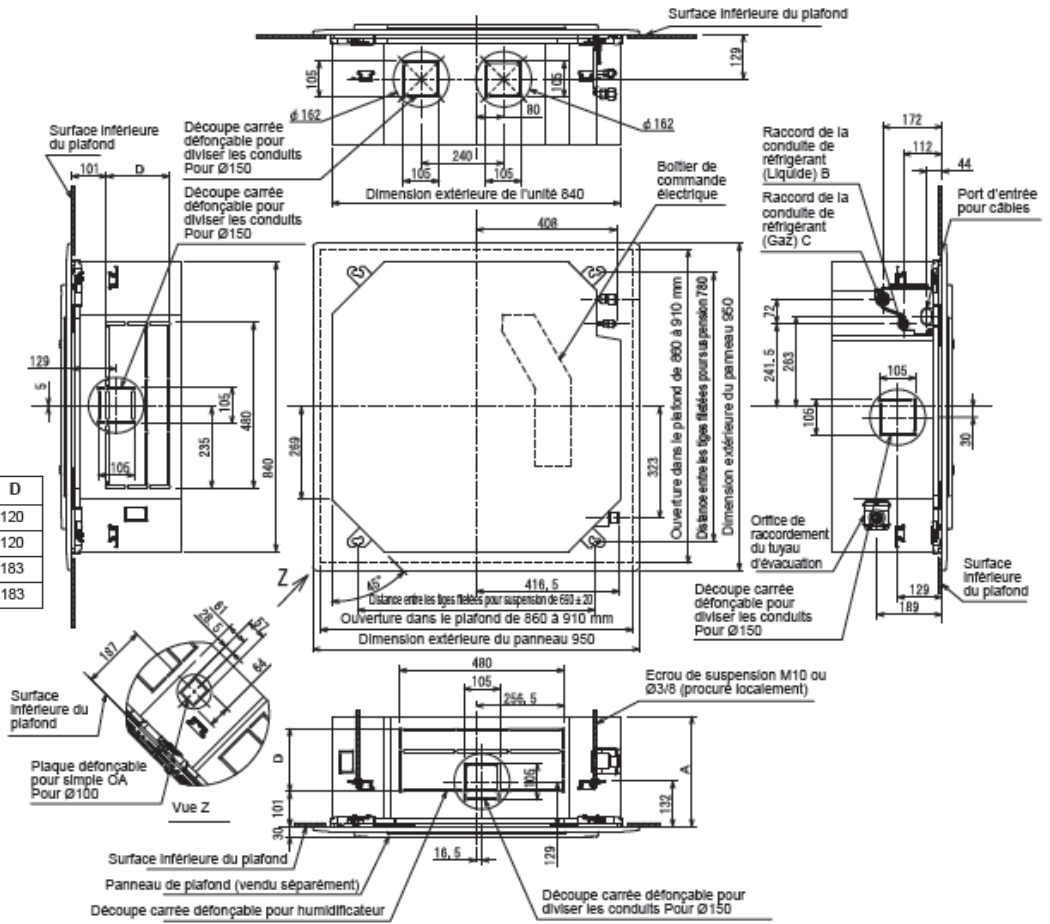
UTP

Cassette 4 voies 840 x 840 RAV-SP564ATP-E + RAV-RM561UTP-E

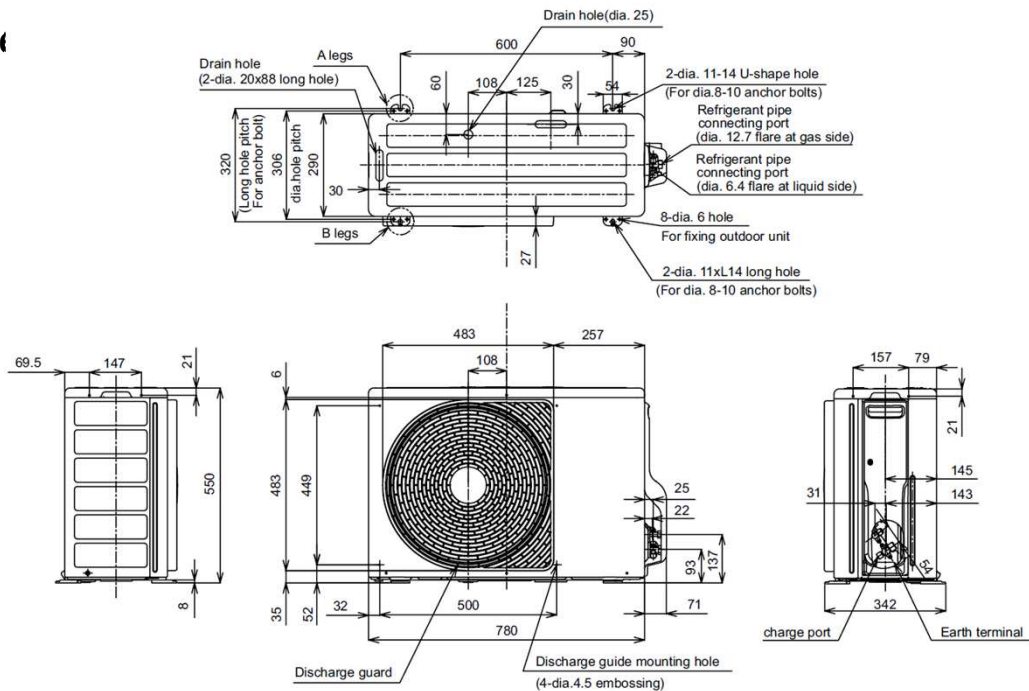
SUPER
DIGITAL INVERTER

Unité intérieure

Modèle	A	B	C	D
Type RM56	256	Ø6,4	Ø12,7	120
Type RM80	256	Ø9,5	Ø15,9	120
Type RM110	319	Ø9,5	Ø15,9	183
Type RM140	319	Ø9,5	Ø15,9	183



Unité extérieure



R410A
avec TOSHIBA