

Dupline®

DuplineSafe/Convertisseurs à fibre optique

Types GS 3492 0000 et GS 3493 0000

CARLO GAVAZZI



- Conversion des signaux Dupline® pour transmission par fibre optique
- Fonctionne sur paires de fibres optiques multi modes (50/125, 62.5/125)
- Connecteur type ST
- Distance de transmission optique de jusqu'à 5 km avec fibre 62.5/125
- Montage sur rail DIN
- LED de signalisation d'alimentation et de connexion de la fibre
- Alimentation CA

Description du produit

Le GS34930000 convertit les données Dupline® pour transmission par paires de fibres optiques multi modes (50/125, 62,5/125).
Le GS34930000 fonctionne systématiquement avec le GS34920000 qui recon-

vertit le signal optique en signal électrique, via l'étage de sortie d'un générateur d'adresses intégré. Une distance de transmission optique jusqu'à 5 km est possible.

Référence

GS 3493 0000 230

Type : Dupline®

Fonction

Alimentation

Sélection de modèle

Alimentation

115/230 Vca
24 Vca

Code produit Convertisseur optique/électrique

GS 3492 0000 230
GS 3492 0000 024

Code produit Convertisseur électrique/optique

GS 3493 0000 230
GS 3493 0000 024

Caractéristiques d'alimentation

Alimentation	Types CA	Surtension cat. III (IEC 60664)
Tension nominale de fonctionnement par les bornes 21 et 24 cavaliers 22 et 23	230	230 Vca ± 15% (IEC 60038)
*) par les bornes 21 et 22 cavaliers 24 et 22	115	115 Vca ± 15% (IEC 60038)
cavaliers 21 et 23 par les bornes 21 et 22	024	24 Vca ± 15% (IEC 60038)
Fréquence		45 à 65Hz
Puissance nominale de fonctionnement		3 W typique
Puissance dissipée		< 4 W
Tension nominale d'impulsion supportée	230 V	4 kV
	115 V	2,5 kV
	024 V	800 V
Tension diélectrique Alimentation - Dupline®		≥ 4 kVAC (rms)

Caractéristiques d'entrée/sortie

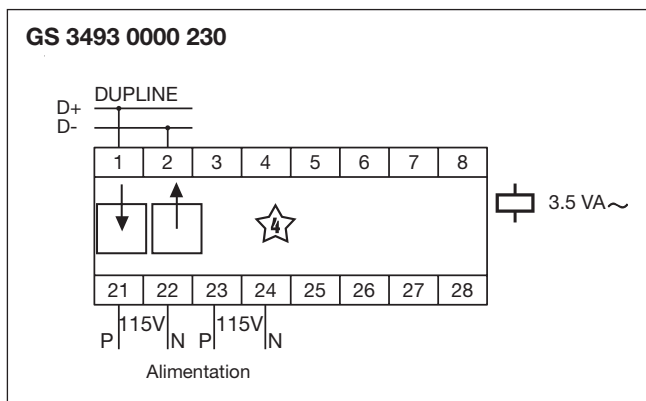
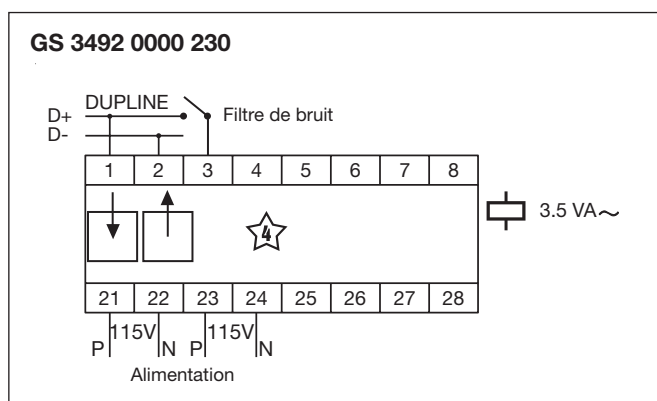
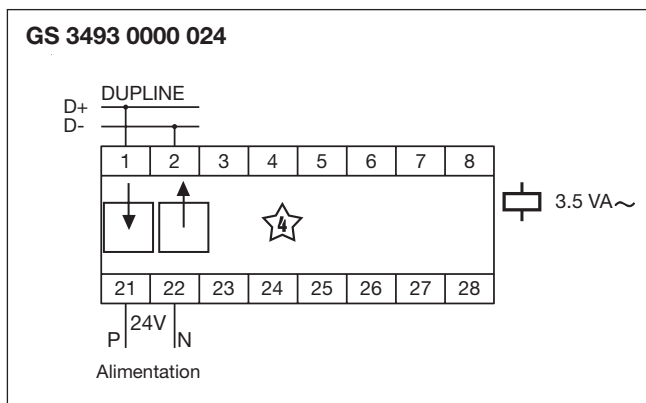
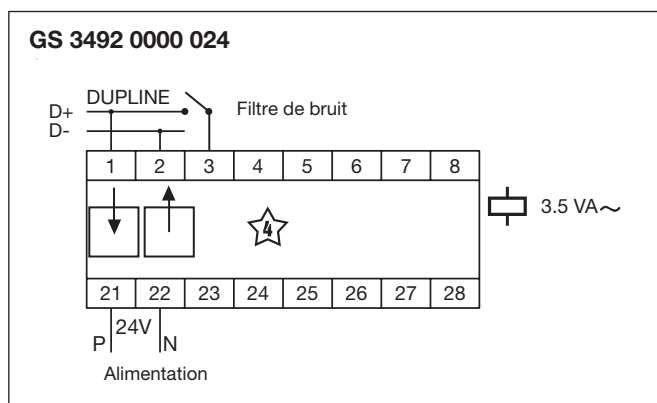
Interface optique	
Type de fibre optique	Fibre optique multi modes
Dimensions	50/125 ou 62,5/125
Connecteurs	Mâles type ST
Budget de puissance optique à 25°C	15dB (fibre 62,5/125 µm) 10,5dB (fibre 50/125 µm)
Distance de transmission	Jusqu'à 5 km (fibre 62,5/125 µm)
Sortie (GS 3492 0000 seulement)	Secondaire Dupline®
Nombre de sorties	1
Tension de sortie	8,2 Vcc
Courant	≤ 40 mA
Protection aux courts-circuits	≤ 60 s
Séquence de temps	Suit le Dupline® primaire
Temps de transmission Dupline®	
- du primaire au secondaire	1 mSec
- du secondaire vers le primaire	136 ms maxi (2 balayage Dupline®)

*) En utilisation 115 Vca, veillez à mettre les bornes en parallèle comme illustré.

Caractéristiques générales

Temps de mise sous tension	< 1,5 s	Raccordement	Bornes à vis
LED d'indication d'état		Force de serrage	0,8 Nm
Alimentation active	LED verte	Dimensions	Boitier H4
Porteuse Dupline®	LED jaune	Poids	250 g
Communication optique	LED jaune	CEM	EN61000-6-3 (émissions) EN61000-6-1 (immunité)
Environnement		Homologations	Nota: Homologué par TÜV pour une utilisation avec DuplineSafe
Indice de protection	IP 20		
Degré de pollution	3 (IEC 60664)		
Température de fonctionnement	0°C à +50°C		
Température de stockage	-20°C à +85°C		
Humidité (sans condensation)	20 À 80% HR		
Résistance mécanique			
Choc	15 g (11ms)		
Vibration	2 G (6 à 55 Hz)		

Schémas de câblage



Mode de fonctionnement

Les convertisseurs optiques Dupline® permettent d'utiliser la fibre optique comme support de transmission sur un ou plusieurs secteurs d'un réseau de bus de terrain Dupline®.

La possibilité de combiner librement les supports électriques et optiques facilite l'adaptation du bus de terrain Dupline® aux exigences d'un système.

La fibre optique peut être utile lorsqu'il faut transmettre les signaux Dupline® à l'extérieur, dans des zones géographiques perturbées par des orages fréquents ou des secteurs fortement plombés par le bruit.

Le GS 3493 0000 convertit le signal électrique Dupline® en signal optique tandis que le générateur d'adresses intégré

du GS 3492 0000 convertit le signal optique de la porteuse en signal électrique (Dupline® secondaire).

En dimensions 50/125 ou 62,5/125, la fibre optique permet une distance de transmission de jusqu'à 5 km.

Deux fibres optiques sont requises pour raccorder les deux convertisseurs optiques. Au cours du transfert des

signaux du secondaire au primaire, le convertisseur optique introduit un retard correspondant à deux balayages Dupline®.

Temps de réaction

Le temps total introduit par le convertisseur optique comprend le temps qu'il faut pour transmettre les signaux de l'émetteur-récepteur de sécu-

Mode de fonctionnement (cont.)

rité au générateur d'adresses puis, au relais de sécurité.

Si un émetteur-récepteur GS75102101 est installé côté secondaire d'un convertisseur optique, un temps supplémentaire correspondant à deux cycles de balayage Dupline® affecte le signal transmis.

Ceci indique que le temps de réaction de la fonction de sécurité (défini dans

la fiche technique du GS38000143230) s'augmente du temps correspondant à deux cycles de balayage Dupline®.

Si un relais de sécurité GS38300143230 est installé côté secondaire d'un convertisseur optique, le temps de réaction de la fonction de sécurité augmente de 1 ms. Si l'émetteur récepteur de

sécurité et le relais de sécurité sont tous deux installés côté secondaire du convertisseur optique, le temps de réponse est :

deux cycles de balayage Dupline® + 1 ms.

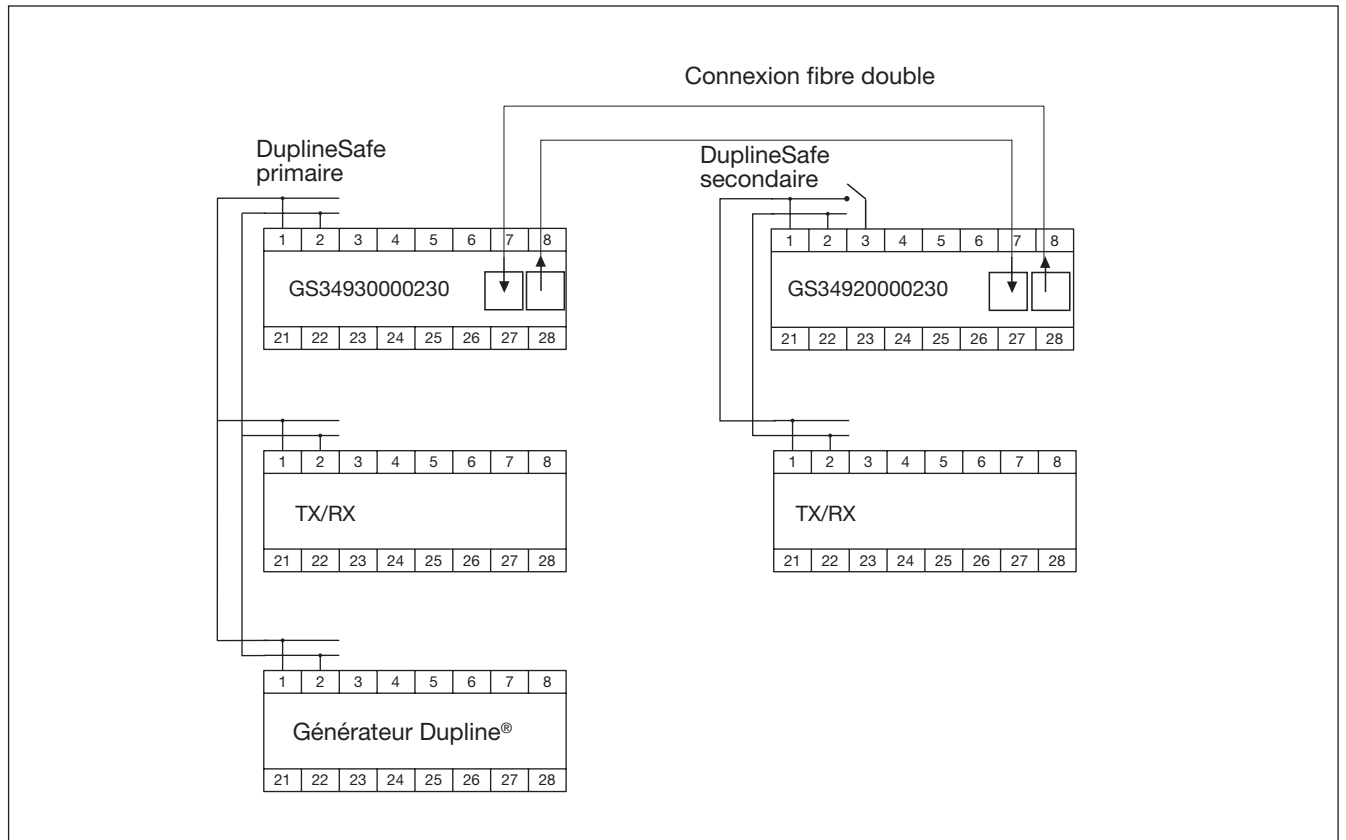
La première information venant de l'émetteur récepteur de sécurité chemine du secondaire vers le primaire du générateur d'adresses ; elle introduit un retard cor-

respondant à deux cycles de balayage Dupline®.

Ensuite, l'information issue du générateur d'adresses revient au secondaire et au relais de sécurité via le convertisseur optique ; le retard introduit est de 1 ms.

Deux cycles de balayage Dupline® = (nombre d'adresses x 1 ms) + 8 ms.

Application



Dimensions (mm)

