

Fiche technique

Distributeurs

Art. n°: 50130606

MD 7XXP-11-42IO5-13



Contenu

- Caractéristiques techniques
- Encombrement
- Raccordement électrique
- Schémas de connexions
- Commande et affichage
- Accessoires



Caractéristiques techniques

Données électriques

Entrées

Organe de commutation	PNP
-----------------------	-----

Données de puissance

Courant total	8 A
---------------	-----

Données d'entrée logique

Tension nominale d'entrée U_N	24 V CC
---------------------------------	---------

Connexion

Connexion principale

Type de connexion	Connecteur rond
-------------------	-----------------

Fonction	Liaison à la commande
----------	-----------------------

Taille du filetage	M23
--------------------	-----

Nombre de pôles	12 pôles
-----------------	----------

Codage	Codage A
--------	----------

Type	Prise mâle
------	------------

Connexions du distributeur

Nombre de connexions	4 pièce(s)
----------------------	------------

Taille du filetage	M12
--------------------	-----

Nombre de pôles	5 pôles
-----------------	---------

Codage	Codage A
--------	----------

Type	Prise femelle
------	---------------

Matériau	Plastique
----------	-----------

Matériau du joint torique d'étanchéité	TPU
--	-----

Matériau des contacts	Doré
-----------------------	------

Courant de service par contact	1,5 A
--------------------------------	-------

Données mécaniques

Forme	Cubique
-------	---------

Dimensions (l x H x L)	50 mm x 36,5 mm x 100 mm
------------------------	--------------------------

Matériau du boîtier	Plastique
---------------------	-----------

Poids net	140 g
-----------	-------

Couple de serrage des vis	1 N·m
---------------------------	-------

Commande et affichage

Type d'affichage	LED
------------------	-----

Caractéristiques ambiantes

Température ambiante, fonctionnement	-20 ... 70 °C, En fonction du câble raccordé
--------------------------------------	--

Certifications

Indice de protection	IP 65
----------------------	-------

	IP 67
--	-------

Homologations	c UL US
---------------	---------

Classification

Numéro de tarif douanier	85369010
--------------------------	----------

ECLASS 5.1.4	27279201
--------------	----------

ECLASS 8.0	27279219
------------	----------

ECLASS 9.0	27440108
------------	----------

ECLASS 10.0	27440108
-------------	----------

ECLASS 11.0	27440108
-------------	----------

ECLASS 12.0	27440108
-------------	----------

ECLASS 13.0	27440108
-------------	----------

ETIM 5.0	EC002585
----------	----------

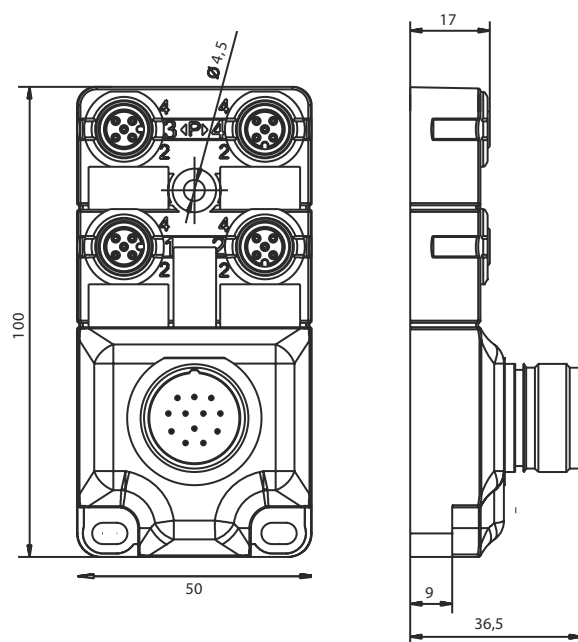
ETIM 6.0	EC002585
----------	----------

ETIM 7.0	EC003558
----------	----------

ETIM 8.0	EC002585
----------	----------

Encombrement

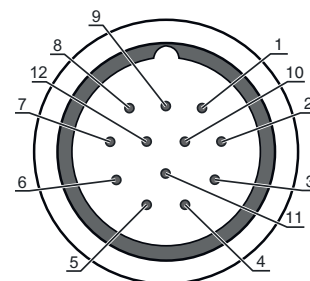
Toutes les dimensions sont en millimètres



Raccordement électrique

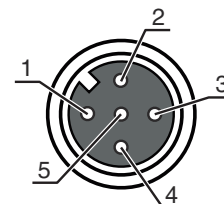
Broche Affectation des broches

Broche	Affectation des broches
1	Emplacement 1 / contact 4
2	Emplacement 2 / contact 4
3	Emplacement 3 / contact 4
4	Emplacement 4 / contact 4
5	Emplacement 1 / contact 2
6	Emplacement 2 / contact 2
7	Emplacement 3 / contact 2
8	Emplacement 4 / contact 2
9	Emplacement 1-4 / contact 3
10	Emplacement 1-4 / contact 3
11	Emplacement 1-4 / contact 1
12	Emplacement 1-4 / contact 5

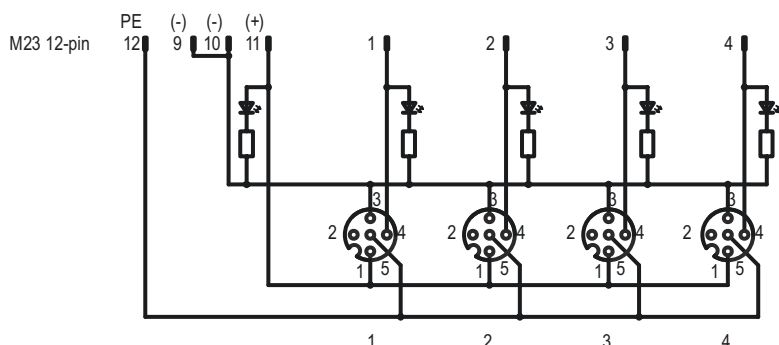


Broche Affectation des broches

Broche	Affectation des broches
1	+
2	Signal 2 (NF)
3	-
4	Signal 1 (NO)
5	PE



Schémas de connexions



Commande et affichage

LED	Affichage	Signification
1	Lumière verte permanente	Tension de fonctionnement présente
2	Lumière jaune permanente	Signal 1
3	Blanche, lumière permanente	Signal 2

Accessoires

Connectique - Câbles de raccordement

	Art. n°	Désignation	Article	Description
	50134969	KD U-M23-CA-P1-050	Câble de raccordement	Connexion 1: Connecteur rond, M23, Axiale, Prise femelle, Codage A, 12 pôles Connecteur rond, LED: Non Connexion 2: Extrémité libre Blindé: Non Longueur de câble: 5.000 mm Matériau de gaine: PUR
	50134973	KD U-M23-CW-P1-050	Câble de raccordement	Connexion 1: Connecteur rond, M23, Coudé, Prise femelle, Codage A, 12 pôles Connecteur rond, LED: Non Connexion 2: Extrémité libre Blindé: Non Longueur de câble: 5.000 mm Matériau de gaine: PUR

Généralités

	Art. n°	Désignation	Article	Description
	50134480	CAP M12K-Set	Coiffe de raccordement	Type: Capuchon pour emplacements du raccordement libres Taille du filetage: M12 Matériau: Plastique

Accessoires

Remarque



Vous trouverez une liste de tous les accessoires disponibles sur le site Internet de Leuze sous l'onglet Téléchargement de la page de détail de l'article.