

Anémomètre à coupelle

Boîtier PVC, rotor en acier inox peint en noir

Type DWS-V-DBC05

CARLO GAVAZZI



- Anémomètre à détection optoélectronique
- Gamme de mesure: 2 à 30 m/s
- Sorties PNP et NPN à collecteur ouvert dans le même module
- Source de courant de sortie
- Tension d'alimentation 10 - 28 Vcc
- Toutes les entrées et sorties sont protégées contre l'inversion de polarité et les transitoires
- Étanche à la poussière

Description du produit

L'anémomètre à coupelle DWS-V-DBC05 mesure la vitesse de l'air dans de nombreuses applications : éoliennes, édifices, grues, stations météorologiques, serres, etc.

Les sorties PnP et NPN à collecteur ouvert commutent un courant fixe à 10 impulsions/s proportionnellement à la vitesse de l'air.

Le mécanisme spécial du DWS-V-DBC05 protège les roulements et les parties électroniques contre l'encrassement et l'humidité.

Le corps du capteur est en PVC noir et le rotor est en acier inoxydable.

Code Produit

DWS-V-DBC05

Type _____
 Vitesse de l'air _____
 Sortie numérique (types secondaires à venir) _____
 Version câblée _____
 Longueur standard totale en mètres¹⁾ _____

¹⁾ à spécifier par le client

Caractéristiques

Tension nominale de fonctionnement	U _B	12 à 24 Vcc
	U _C	10 à 28 Vcc
Courant d'alimentation (sans élément chauffant)		20 mA environ (toutes les sorties désactivées)
Gamme de mesure		1,5 à 30 m/s
Précision		≤ 3 m/s : ±0,5 m/s ≥ 3 m/s : ±10%

Caractéristiques de sortie

Signal de sortie NPN Collecteur ouvert dissipateur à courant constant PNP Collecteur ouvert source de courant constant		Signal carré 12,5 mA ± 2mA
		Signal carré 12,5 mA ± 2mA
Fréquence de sortie		10 Hz par m/s
Puissance de sortie		≤ 250 mW
Tension d'alimentation en charge		10 Vcc mini 28 Vcc maxi
Chute de tension		4,9 Vcc typique.

Caractéristiques générales

Dimensions	Diamètre du rotor	145 mm
	Filetage	Filetage extérieur : M28 x 2 avec un écrou
Matériaux	Corps	PVC Noir
	Rotor	Acier inox (AISI 303), peint en noir
Roulements		Roulements à billes « instrumentation », en acier inox
Câble		5 m PVC gris, blindé, 4 x 0,25 mm ²
Étanchéité du rotor/boîtier		Labyrinthe à poussière
Environnement	Indice de protection	IP54
	Humidité ambiante	0 à 100% HR
	Protection climatique	Forte teneur en humidité, sel et poussière
Température ambiante	Température de fonctionnement	0 à 60°C
	Température de stockage	-20 à 60°C
CEM	IEC 61000-4-2	
	Décharge par contact	± 4 kV
	Décharge à l'air	± 8 kV
	IEC 61000-4-3	
	Fréquence radio rayonnée Champs électromagnétiques	15 V/m

Caractéristiques générales (suite)

IEC 61000-4-4 Transitoires rapides/rafales Port alimentation, performance B Port signal, performance B	± 2 kV ± 1 kV	IEC 61000-4-6 Perturbations conduites induites par des champs de fréquences radio	12 V eff.
IEC 61000-4-5 Surtension 1,2/50 µs Port alimentation, Ri = 2 Ω Port signal, Ri = 47 Ω	500 V 2000 V	Position de montage	Vertical avec filetage M28
		Poids	0,65 kg câble 5 m et conditionnement inclus

Dimensions

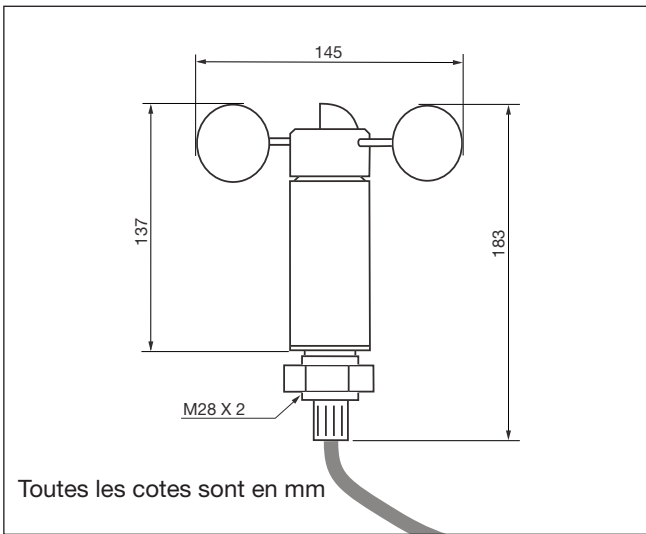
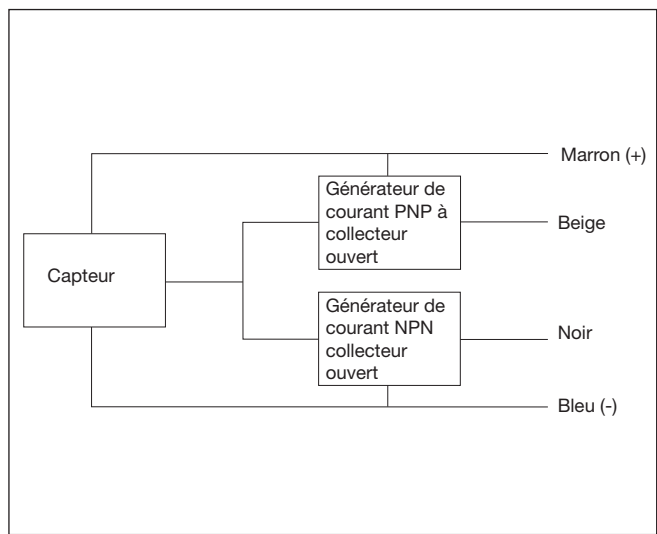


Schéma de câblage



Sortie PV en fonction de la vitesse du vent

