

Fiche technique **Raccord de retour type RLV**

Raccord de retour réglable avec possibilité de raccorder un organe de vidange

Application



Les raccords de retour RLV permettent de fermer chaque radiateur individuellement pour procéder à des réparations ou travaux d'entretien sans perturber le fonctionnement de l'installation.

Un dispositif de vidange et de remplissage du radiateur en laiton 58 est disponible en option. Il est muni d'un manchon de vidange librement orientable.

Le raccord de retour RLV existe en version droite et équerre, en laiton 58 ou nickelé.

Pour assurer la fermeture parfaite de l'entrée du radiateur, l'élément thermostatique doit être remplacé durant l'opération de vidange par un volant manuel (voir accessoires).

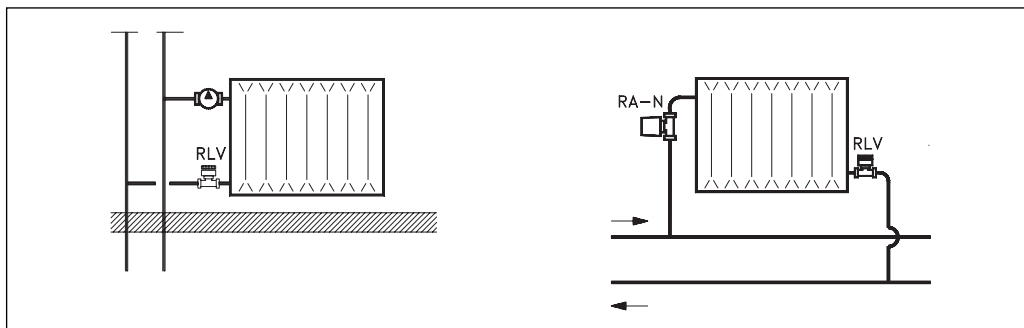
Capacités:

| | |
|--------|-----------------------------|
| RLV 10 | kvs = 1,8 m ³ /h |
| RLV 15 | kvs = 2,5 m ³ /h |
| RLV 20 | kvs = 3,0 m ³ /h |

Pour éviter tout colmatage et corrosion, la composition de l'eau doit répondre à la directive VDI 2035.

Réglage usine: vanne entièrement ouverte.
Les dimensions correspondent à la norme DIN 3842-1.

Exemples d'installation





Commande et caractéristiques

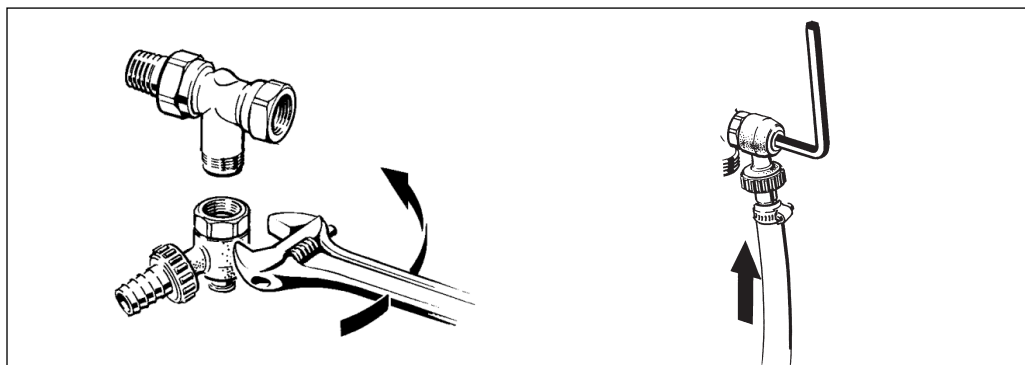
| Type | No. de code | Raccordement ISO 7-1 | | Facteurs k_v (m ³ /h) par rotation de la vis de réglage | | | | | | | | | | |
|---------------------------------|------------------------------------|----------------------|--------|--|------|------|------|-----|-----|-----|-----|-----|-----|----------|
| | | Entré | Sortie | 0,25 | 0,5 | 0,75 | 1,0 | 1,5 | 2 | 2,5 | 3,0 | 3,5 | 4,0 | k_{VS} |
| DN 10 équerre DN 10 straight | 003L0141 003L0142 | 3/8 | 3/8 | 0,15 | 0,35 | 0,45 | 0,6 | 0,9 | 1,2 | 1,5 | 1,6 | 1,7 | 1,8 | 1,9 |
| DN 15 équerre DN 15 straight | 003L0143 003L0144 | 1/2 | 1/2 | 0,2 | 0,4 | 0,5 | 0,65 | 1,0 | 1,3 | 1,7 | 1,9 | 2,1 | 2,3 | 2,5 |
| DN 20 équerre DN 20 straight | 003L0145 003L0146 | 3/4 | 3/4 | 0,2 | 0,4 | 0,6 | 0,8 | 1,3 | 1,8 | 2,2 | 2,4 | 2,6 | 2,8 | 3 |

Pression max. de service: 10 bar. Pression max. d'essai: 16 bar. Temp. max. de l'aller: 120 °C.

RLV peut être raccorder à des conduites en cuivre, en acier ou en plastique à l'aide des bagues de serrage Danfoss.

Accessoires

| Produit | No. de code |
|--|-----------------|
|  Organe de vidange et remplissage avec raccord 3/4" filet extérieur et manchon de vidange | 003L0152 |
|  Volant manuel - pour des raisons de sécurité, l'élément thermostatique doit être remplacé durant l'opération de vidange par un volant manuel | 013G3300 |

Montage

Raccord de retour RLV

Le raccord de retour est conçu pour être monté sur la tuyauterie de retour du radiateur. Pour permettre la vidange du radiateur, veiller à ce que le bouchon se présente de face.

Organe de remplissage et de vidange

Pour monter et utiliser le dispositif de vidange, procéder de la manière suivante:

1. Fermer l'entrée du radiateur.
Pour des raisons de sécurité, l'élément thermostatique doit être remplacé durant l'opération de vidange par un volant manuel (no. de code 013G3300).

2. Dévisser le bouchon et fermer la vanne.

3. Visser l'organe de vidange et l'orienter dans la direction souhaitée.

4. Pour procéder à la vidange ou au remplissage, ouvrir la vanne en tournant l'écrou carré au moyen d'une clé de 9.

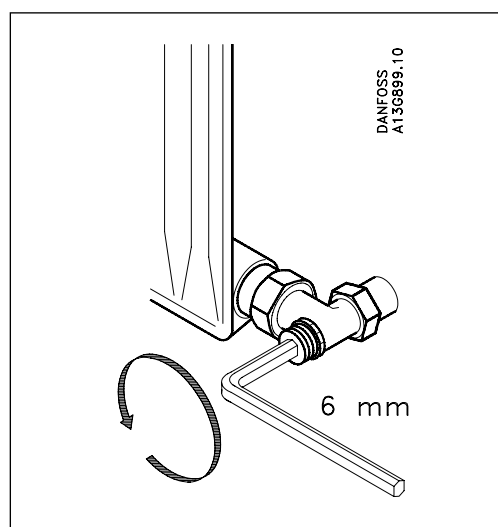
Réglage du débit

Le raccord de retour RLV permet de régler le débit. Le réglage s'effectue en 2 phases:

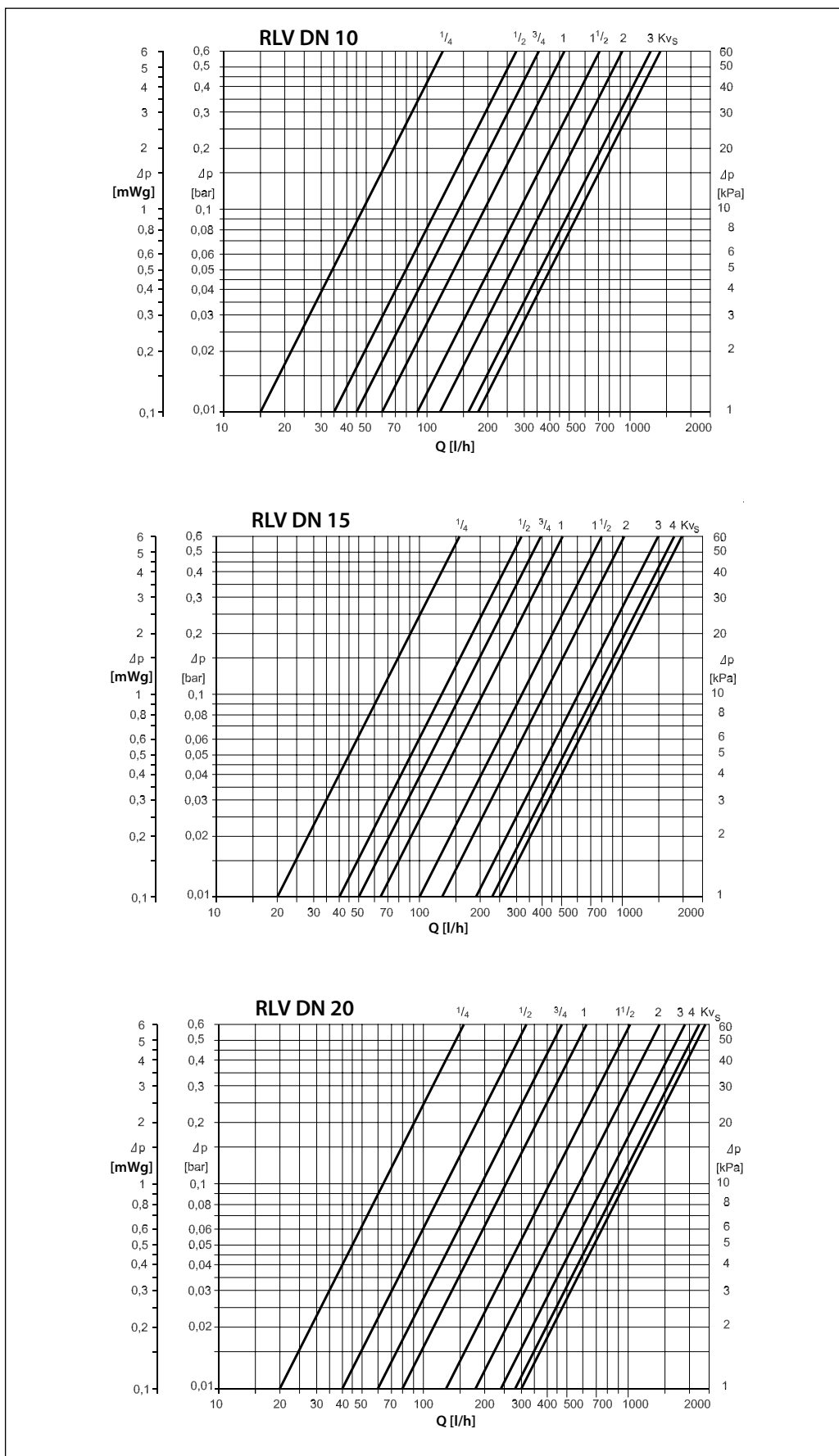
1. Avant de procéder au réglage proprement dit, le raccord de retour doit être fermé à l'aide d'une clé coudée pour vis à six pans creux de 6 mm.

2. Le réglage du débit s'obtient par l'ouverture progressive du raccord avec la clé inbus. Pour déterminer la position correspondant au débit souhaité, se reporter aux diagrammes des capacités.

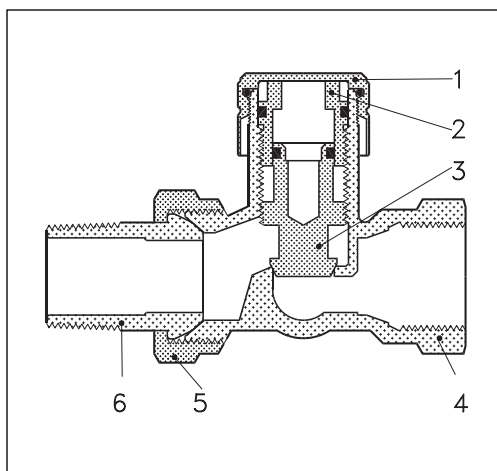
Réglage usine: vanne entièrement ouverte.



Capacité



Construction

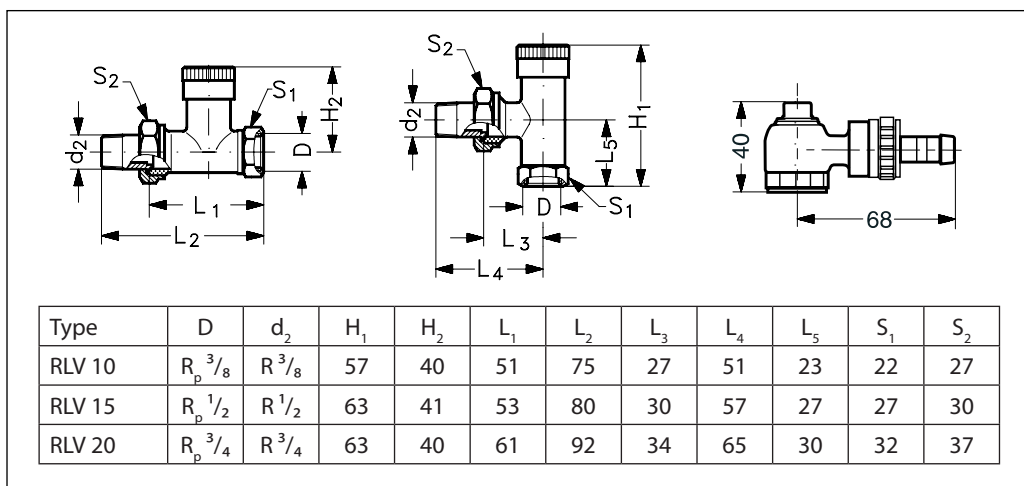


Matériaux en contact avec l'eau

| | |
|---|-------|
| Corps de vanne et autres pièces métalliques | Ms 58 |
| Joint torique | EPDM |

- 1. Bouchon
- 2. Douille de guidage
- 3. Guide-clapet
- 4. Clapet
- 5. Corps de vanne
- 6. Ecrou-raccord

Dimensions



Danfoss n'assume aucune responsabilité quant aux erreurs qui se seraient glissées dans les catalogues, brochures ou autres documentations écrites. Dans un souci constant d'amélioration, Danfoss se réserve le droit d'apporter sans préavis toutes modifications à ses produits, y compris ceux se trouvant déjà en commande, sous réserve, toutefois, que ces modifications n'affectent pas les caractéristiques déjà arrêtées en accord avec le client. Toutes les marques de fabrique de cette documentation sont la propriété des sociétés correspondantes. Danfoss et le logotype Danfoss sont des marques de fabrique de Danfoss A/S. Tous droits réservés.



Danfoss S.a.r.l.

7, avenue Roger Hennequin-BP 58
 78193 TRAPPES CEDEX
 Téléphone: 01 30 62 51 50
 Télécopie: 01 30 62 50 08
 Internet: <http://www.danfoss.fr/chauffage>