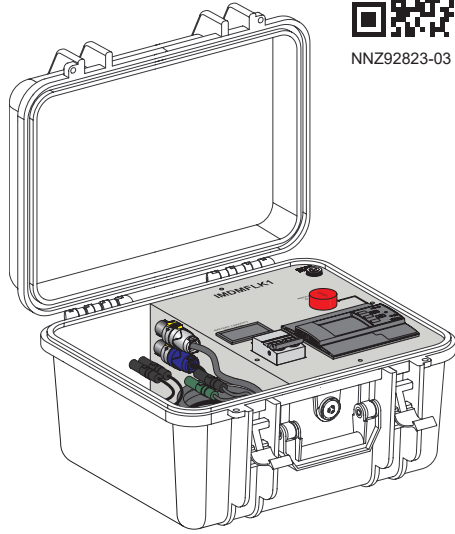


Vigilohm MFLK1

en es pt zh



NNZ92823-03



www.se.com Mobile Fault Locator

- en** Single Channel Mobile Fault Locator (MFL) (IMDMFLK1) with inbuilt battery. Use with IM400, IM400L, IM400C (not compatible with photovoltaic system), or XGR insulation monitoring device series.
- es** Localizador de fallos móvil (MFL) de un canal (IMDMFLK1) con batería incorporada. Usar con la serie de dispositivos de monitorización de aislamiento IM400, IM400L, IM400C (incompatibles con el sistema fotovoltaico) o XGR.
- pt** Localizador de falhas móvel de canal único (MFL) (IMDMFLK1) com bateria embutida. Use com IM400, IM400L, IM400C (não compatível com sistema fotovoltaico) ou com a série de dispositivos de monitoramento de isolamento XGR.
- zh** 带内置电池的单通道移动故障定位器 (MFL) (IMDMFLK1)。与 IM400、IM400L、IM400C (不兼容光伏系统) 或 XGR 绝缘监测设备系列一起使用。

User manual / Manual de usuario /

Manual do usuário / 用户手册

en 7EN02-0477

pt 7PT02-0477

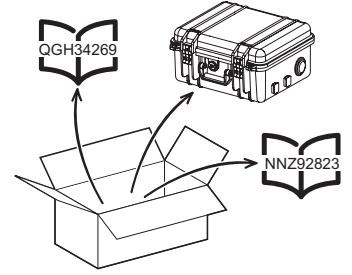
es 7ES02-0477

zh 7ZH02-0477



Retain this instruction sheet throughout the lifecycle of the product. / Conserve esta hoja de instrucciones durante todo el ciclo de vida del producto. / Guarde esta folha de instruções durante toda a vida útil do produto. / 请在产品的整个生命周期内保留此说明书。

1



- en** Note: Do not use the product if it is damaged. Contact Schneider Electric customer care representative for support. (www.se.com/support)
- es** Nota: No utilice el producto si presenta daños. Póngase en contacto con el representante de atención al cliente de Schneider Electric para obtener asistencia. (www.se.com/support)
- pt** Observação: Não use o produto se ele estiver danificado. Entre em contato com o representante de atendimento ao cliente da Schneider Electric para receber suporte. (www.se.com/support)
- zh** 注: 如果产品已损坏, 请勿使用。欲获取支持, 请联系 Schneider Electric 客户服务代表。(www.se.com/support)

Schneider Electric

2

⚠️ DANGER / PELIGRO / PERIGO / 危险

HAZARD OF ELECTRIC SHOCK, EXPLOSION, OR ARC FLASH

- Apply appropriate personal protective equipment (PPE) and follow safe electrical work practices. See NFPA 70E in the USA, CSA Z462 or applicable local standards.
- Treat I/O wiring connected to multiple devices as hazardous live until determined otherwise.
- Do not exceed the device's ratings for maximum limits.
- Do not use this device for critical control or protection applications where human or equipment safety relies on the operation of the control circuit.
- Ensure that the ungrounded system has a compatible insulation monitoring device.
- Follow the industry standard handling process while carrying or storing the device.

Failure to follow these instructions will result in death or serious injury.

RIESGO DE DESCARGA ELÉCTRICA, EXPLOSIÓN O DESTELLO DE ARCO

- Utilice un equipo de protección individual (EPI) apropiado y observe prácticas laborales seguras para trabajos eléctricos. Consulte la normativa NFPA 70E para los EE. UU., la normativa CSA Z462 canadiense o la normativa local aplicable.
- Considere que el cableado de E/S conectado a varios dispositivos es peligroso debido a la presencia de tensión, hasta que determine lo contrario.
- No sobrepase los límites máximos de los valores nominales del dispositivo.
- No utilice este dispositivo en aplicaciones de control crítico o protección en las que la seguridad de las personas o de los equipos dependa del funcionamiento del circuito de control.
- Asegúrese de que el sistema sin conexión a tierra posee un dispositivo de supervisión de aislamiento compatible.
- Siga el procedimiento de manipulación estándar del sector para transportar o almacenar el dispositivo.

El incumplimiento de estas instrucciones ocasionará la muerte o lesiones de gravedad.

RISCO DE CHOQUE ELÉTRICO, EXPLOSIÃO OU ARCO VOLTAICO

- Utilize equipamentos de proteção pessoal (EPP) apropriados e siga as práticas de segurança para trabalho com energia elétrica. Consulte a NFPA 70E nos EUA, a CSA Z462 ou as normas locais aplicáveis.
- Trate a fiação de E/S conectada a vários dispositivos como tendo o risco de estar energizada até que seja determinado o contrário.
- Não exceda os limites máximos das capacidades nominais do dispositivo.
- Não use este dispositivo para aplicações críticas de controle ou proteção, onde a segurança de pessoas ou equipamentos se baseie na operação do circuito de controle.
- Certifique-se de que o sistema não aterrado tenha um dispositivo de monitoramento de isolamento compatível.
- Siga o processo de manuseio padrão do setor ao carregar ou armazenar o dispositivo.

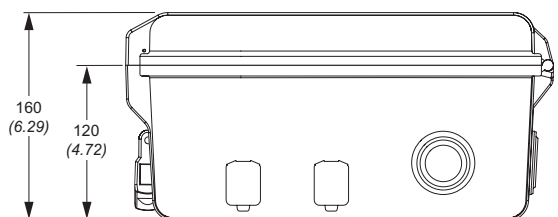
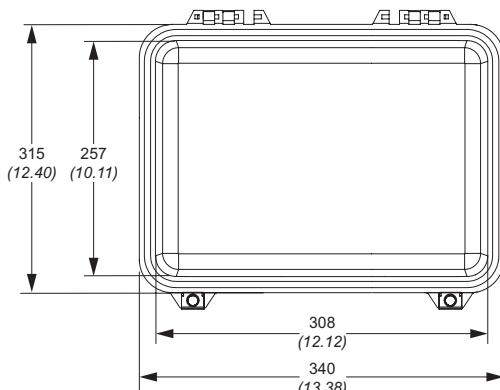
Se estas instruções não forem seguidas, há o risco de morte ou de ferimentos graves.

电击、爆炸、电闪弧光危险

- 请穿戴好人员保护设备 (PPE), 并遵守电气操作安全规程。在美国, 请遵循 NFPA 70E、CSA Z462 或适用的当地标准。
 - 除非经检测确认, 否则应将连接到多台设备的 I/O 接线视为危险的带电设备。
 - 切勿超过设备的额定最高限值。
 - 当人身或设备安全依赖于控制电路的工作时, 不要将本装置用于这样的关键控制或保护应用中。
 - 确保您的无接地系统具有兼容的绝缘监测设备。
 - 在搬运或存放设备时请遵循行业标准处理流程。
- 若不遵循这些说明, 将会致死亡或严重伤害。

3

mm
(in.)



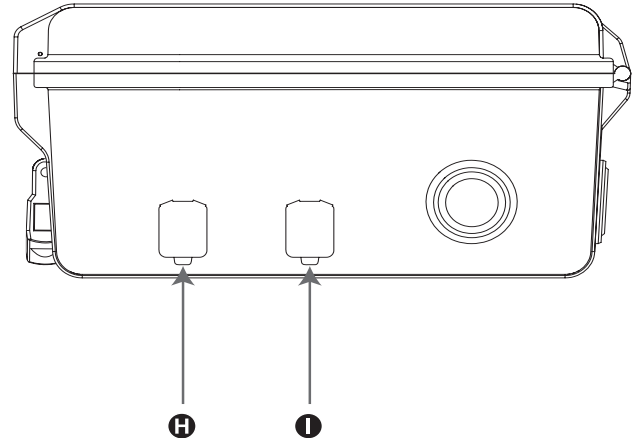
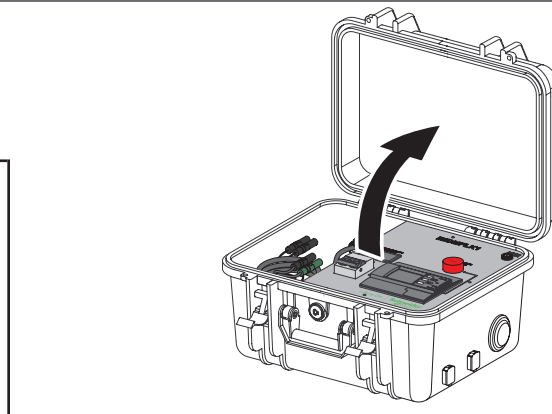
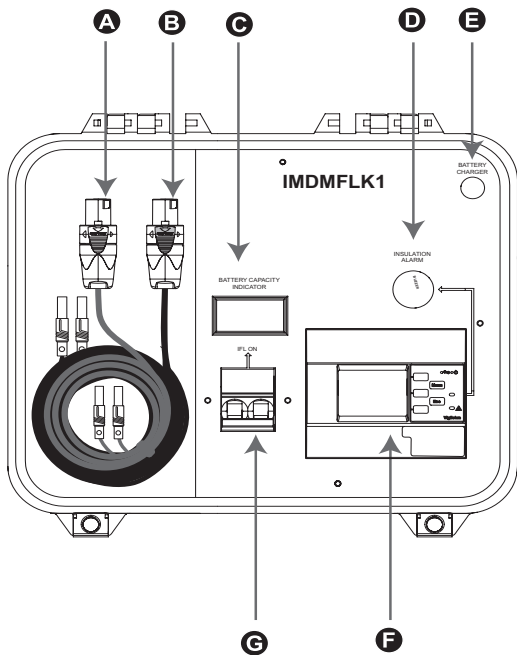
4

en Unlock and open the MFL.

es Quite el seguro y abra el MFL.

pt Destrave e abra o MFL.

zh 解锁并打开 MFL。



en

- A** CT probe connector: To connect the MFL to the appropriate open core toroid.
- B** Voltage input probe connector: (If required) To connect the MFL with the system voltage, between line and earth.
- C** Battery charge level: Displays the available battery capacity (Alternatively in percentage and in Volts).
- D** Red LED and buzzer: When the MFL detects insulation fault, LED turns ON and the buzzer is activated.
- E** Power connector: To charge the MFL. Use CE/IEC certified charger having output ratings 24 V DC, 1 A.
- F** Fault locator display: Displays
 - the % of the calibrated signal if voltage input is not connected to the system.
 - insulation resistance and capacitance if IFL is set and wired accordingly.
- G** Power ON/OFF switch
- H** CT connector with cap: To connect the MFL to the CT probe.
- I** Voltage input connector with cap: (If required) To connect the MFL to the Voltage Input Probe.

es

- A** Conector de la sonda de CT: para conectar el MFL al toroide de núcleo abierto apropiado.
- B** Conector de la sonda de entrada de tensión: (si se precisa) para conectar el MFL a la tensión del sistema, entre la línea y la masa.
- C** Nivel de carga de batería: muestra la capacidad disponible de la batería (en porcentaje y en voltios).
- D** LED rojo y zumbador: cuando el MFL detecta un fallo de aislamiento, el LED se ENCIENDE y se activa el zumbador.
- E** Conector de alimentación: para cargar el MFL. Utilice un cargador con certificación CE/IEC con valores nominales de salida de 24 V DC, 1 A.
- F** Pantalla de localización de fallos: Muestra
 - el porcentaje de la señal calibrada si la entrada de tensión no está conectada al sistema.
 - la resistencia y capacitancia del aislamiento si IFL está establecido y correctamente conectado.
- G** Interruptor de alimentación
- H** Conector de CT con tapa: para conectar el MFL a la sonda de CT.
- I** Conector de entrada de tensión con tapa: (si se precisa) para conectar el MFL a la sonda de entrada de tensión.

pt

- A** Conector da sonda CT: Para conectar o MFL ao toroide do núcleo aberto.
- B** Conector da sonda de entrada de tensão: (Se necessário) Para conectar o MFL com a tensão do sistema, entre a linha e o aterramento.
- C** Nível de carga da bateria: Exibe a capacidade disponível da bateria (alternativamente em porcentagem e em volts).
- D** LED vermelho e alarme: Quando o MFL detecta falha de isolamento, o LED ACENDE e o alarme é ativado.
- E** Conector de alimentação: Para carregar o MFL. Utilize carregador com certificação CE/IEC com saídas nominais de 24 V CC, 1 A.
- F** Visor do localizador de falhas: Exibe
 - a % do sinal calibrado se a entrada de tensão não estiver conectada ao sistema.
 - a capacitância e a resistência do isolamento se o IFL estiver configurado e conectado corretamente.
- G** Interruptor LIGAR/DESLIGAR alimentação
- H** Conector CT com tampa: Para conectar o MFL à sonda CT.
- I** Conector de entrada de tensão com tampa: (Se necessário) Para conectar o MFL à sonda de entrada de tensão.

zh

- A** CT 探头连接器: 将 MFL 连接到适当的开口环形线圈。
- B** 电压输入探头连接器: (如果需要) 将 MFL 与系统电压连接, 位于相线和接地之间。
- C** 电池电量: 显示可用的电池电量 (以百分比和伏特为单位)。
- D** 红色 LED 和蜂鸣器: 当 MFL 检测到绝缘故障时, LED 点亮并且蜂鸣器被激活。
- E** 电源连接器: 为 MFL 充电。使用 CE/IEC 认证的充电器, 输出额定值为 24 V DC, 1 A。
- F** 故障定位仪显示屏: 显示
 - 如果电压输入未连接到系统, 则显示校准信号的百分比。
 - 如果 IFL 已相应设置和接线, 则显示绝缘电阻和电容。
- G** 电源开关
- H** 带盖 CT 连接器: 将 MFL 连接到 CT 探头。
- I** 带盖的电压输入连接器: (如果需要) 将 MFL 连接到电压输入探头。

PP YY WW XXXXXX

A **B** **C** **D**

| | en | es | pt | zh |
|----------|---------------------|-----------------------|----------------------|-----------|
| A | Plant code | Código de la planta | Código da planta | 工厂代码 |
| B | Year of manufacture | Año de fabricación | Ano de fabricação | 生产年份 |
| C | Week of manufacture | Semana de fabricación | Semana de fabricação | 生产周别 |
| D | Serial number | Número de serie | Número de série | 序列号 |

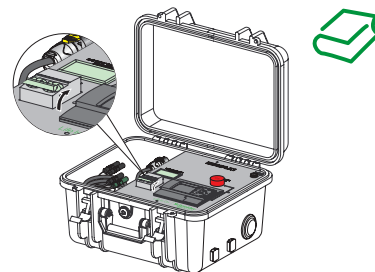
4

en Turn ON the power switch.
The available battery capacity is displayed in **Battery Display**.
Note: Charge the battery if required. See Section 7 for battery charging procedure.

pt LIGUE o interruptor de alimentação.
A capacidade disponível da bateria é exibida no **Visor da Bateria**.
Observação: Carregue a bateria, se necessário. Consulte a Seção 7 para ver o procedimento de carregamento da bateria.

es Encienda el interruptor de alimentación.
Se mostrará la capacidad disponible de la batería en la **pantalla de batería**.
NOTA: Cargue la batería si es necesario. El procedimiento de carga de la batería se explica en la Sección 7.

zh 打开电源。
可用电池电量显示在电池显示中。
注：如果需要，请为电池充电。有关电池充电程序，请参见第 7 节。



5

IM400 and MFL settings / Ajustes de IM400 y MFL / Configurações de IM400 e MFL / IM400 和 MFL 设置

Whenever a fault is identified by the IM400 or XGR device, perform the following:

Case 1:
IM400 monitors the system:

a. IM400 setting **MENU** → **Settings** → **Network** → **Locating** must be set to **IFL**

b. MFL setting:
b1. **MENU** → **Settings** → **Network** → **Inj.Device** must be set to **IM400**.
b2. **MENU** → **Settings** → **Network** → **App.** must be set to same as IM400.

Case 2:
XGR monitors the system:

MFL setting **MENU** → **Settings** → **Network** → **Inj.Device** must be set to **XGR**.
Note: See the IM400 or XGR User Manual for more information on modifying parameters.

es Si el dispositivo IM400 o XGR identifica un fallo, lleve a cabo el siguiente procedimiento:

Caso 1:
El sistema se monitoriza con IM400:

a. Ajuste de IM400: **MENÚ** → **Ajustes** → **Red** → **Buscando** debe estar establecido en **IFL**

b. Ajuste de MFL:
b1. **MENÚ** → **Ajustes** → **Red** → **Dispositivo inyec.** debe estar establecido en **IM400**.
b2. **MENÚ** → **Ajustes** → **Red** → **App.** debe tener el mismo ajuste que IM400.

Caso 2:
El sistema se monitoriza con XGR:

Ajuste de MFL: **MENÚ** → **Ajustes** → **Red** → **Dispositivo inyec.** debe estar establecido en **XGR**.
NOTA: Consulte el manual del usuario del IM400 o XGR para obtener más información sobre la modificación de parámetros.

pt Sempre que uma falha for identificada pelo dispositivo IM400 ou XGR, faça o seguinte:

Caso 1:
O IM400 monitora o sistema:

a. Configuração do IM400 **MENU** → **Configurações** → **Rede** → **Localização** deve ser configurada para **IFL**

b. Configuração do MFL:
b1. **MENU** → **Configurações** → **Rede** → **Dispositivo Inj.** deve ser configurado para **IM400**.
b2. **MENU** → **Configurações** → **Rede** → **App.** deve ser configurado igual ao IM400.

Caso 2:
O XGR monitora o sistema:

Configuração do MFL **MENU** → **Configurações** → **Rede** → **Dispositivo Inj.** deve ser configurado para **XGR**.
Observação: Consulte o Manual do Usuário do IM400 ou do XGR para obter mais informações sobre a modificação de parâmetros.

zh 当 IM400 或 XGR 设备发现故障时，请执行以下操作：

情况 1：
IM400 监控系统：

a. IM400 设置菜单 → 设置 → 网络 → 定位必须设置为 **IFL**

b. MFL 设置：
b1. 设置菜单 → 设置 → 网络 → 注入连接设备 必须设置为 **IM400**。
b2. 设置菜单 → 设置 → 网络应用 必须设置为与 **IM400** 相同。

情况 2：
XGR 监控系统：

MFL 设置菜单 → 设置 → 网络 → 注入连接设备 必须设置为 **XGR**。
注：有关修改参数的更多信息，请参阅 **IM400 或 XGR 用户手册**。

NOTICE / AVISO / AVISO / 注意事项

LOSS OF SERVICE

Ensure that CT probe is properly clamped around the monitored cable of the ungrounded system.

Failure to follow these instructions can result in a failed fault location.

Note: Cable assemblies provided with the kit are not under the scope of IEC-61010-031.

PÉRDIDA DE SERVICIO

Asegúrese de que la sonda de CT este correctamente sujeta al cable monitorizado del sistema no conectado a masa.

El incumplimiento de estas instrucciones puede dar lugar a errores de localización de fallos.

Nota: Los conjuntos de cables proporcionados en el kit no están dentro del alcance de IEC-61010-031.

INTERRUPÇÃO DE SERVIÇO

Certifique-se de que a sonda CT esteja adequadamente presa em volta do cabo monitorado do sistema não aterrado.

Não seguir estas instruções poderá resultar em uma localização de falhas com problemas.

Observação: conjuntos de cabo fornecidos com o kit não estão sob o escopo do IEC-61010-031.

无法使用

确保 CT 探头正确夹在未接地系统的监控电缆上。

不遵循这些说明可能会导致故障定位失败。

注意：所提供电缆组件和配套元件不在 IEC-61010-031 标准规定范围内。

en Connecting the CT Probe

1. Open the CT connector cap.
2. Connect the CT probe to its specific cable and quarter turn the CT probe connector.

es Conexión de la sonda de CT

1. Abra la tapa del conector de CT.
2. Conecte la sonda de CT a su cable correspondiente y gire un cuarto de vuelta el conector de la sonda.

pt Conexão da Sonda CT

1. Abra a tampa do conector CT.
2. Conecte a sonda CT em seu cabo específico e gire o conector da sonda CT um quarto de volta.

zh 连接 CT 探头

1. 打开 CT 连接器盖。
2. 将 CT 探头连接到其专用的电缆上并将 CT 探头连接器旋转四分之一圈。

Recommended Current Probes / Sondeas de corriente recomendadas / Sondas de corrente recomendadas / 当前推荐探头

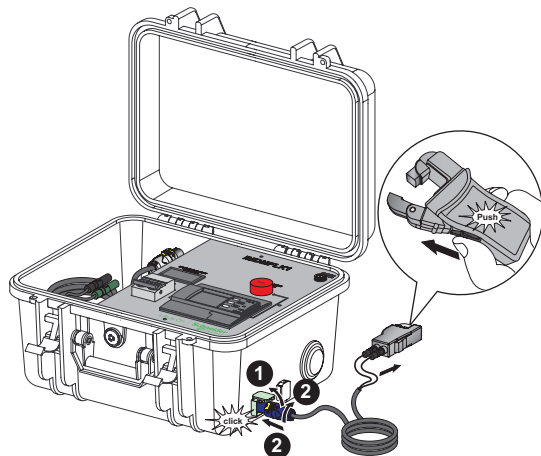
| Schneider Part Number | Universal Technic Part number | Clamps name's |
|-----------------------|-------------------------------|-----------------------|
| CP15 | M3772 | PINCE M3.B 100A/100mA |
| CP50 | SM2274 | PINCE SM.B 1000A/1A |
| CP100 | P4498 | PINCE P32.B 3000A/1A |

en These probes are compliant to IEC-61010-031 and IEC-61010-2-032 standard.

es Estas sondas cumplen con las normas IEC-61010-031 e IEC-61010-2-032

pt Essas sondas possuem conformidade com o padrão IEC-61010-031 e IEC-61010-2-032.

zh 以上探头符合 IEC-61010-031 和 IEC-61010-2-032 标准。



6



en Calibrate:

MFL set as "Locating Signal : OFF"
MFL must be calibrated as closely as possible from the injection terminal of the IM400 or XGR.

es Calibración:

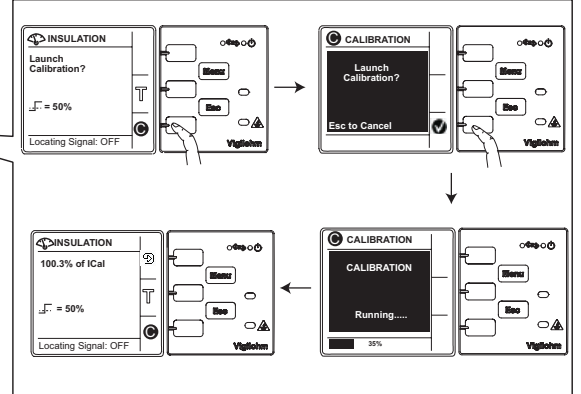
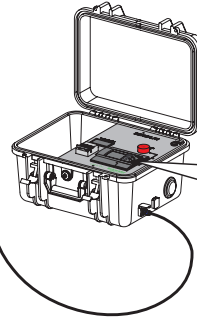
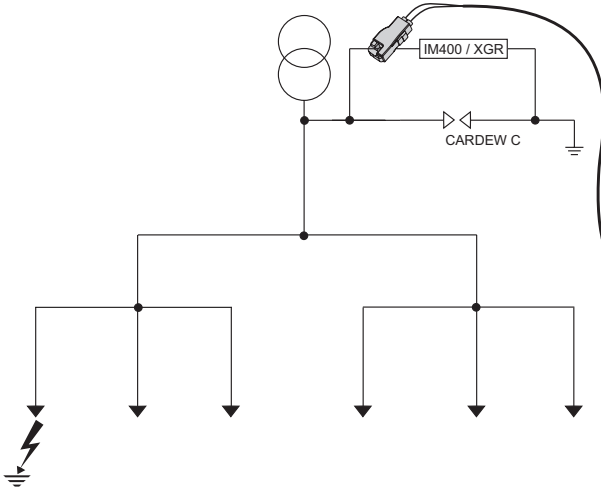
MFL configurado como "Señal de localización: APAGADO" MFL debe estar calibrado con el valor más parecido posible al terminal de inyección del IM400 o XGR.

pt Calibre:

MFL configurado como "Sinal de localização: DESLIGADO": o MFL deve ser calibrado o mais perto possível do terminal de injeção do IM400 ou do XGR.

zh 校准:

将 MFL 设置为定位信号: 关闭。MFL 必须从 IM400 或 XGR 的注入终端尽可能接近地进行校准。



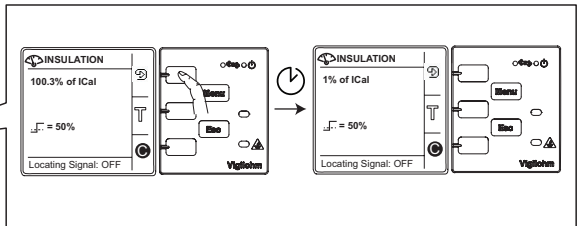
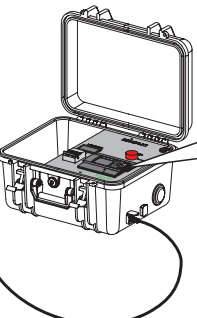
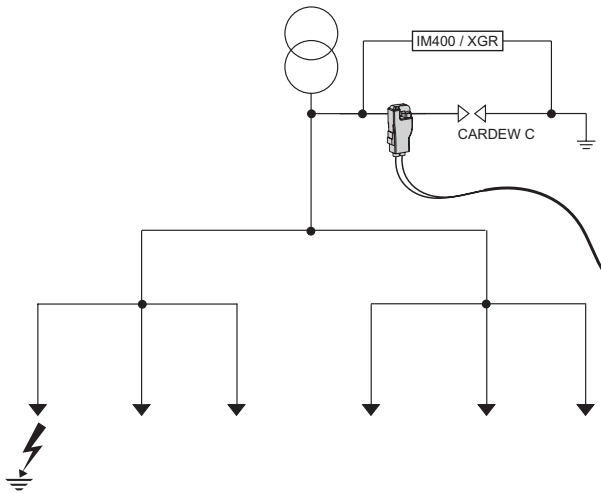
Conclusion:
100% of ICal is the reference for all other measurements downstream.

Conclusão:
100% de ICal é a referência para todas as outras medidas na descendente.

Conclusión:
El 100 % de ICal es la referencia para todas las demás medidas realizadas aguas abajo.

结论:
100% 的 ICal 是下游所有其他测量的参考。

Locate the Fault: / Localice el fallo: / Localize a falha: / 定位故障:

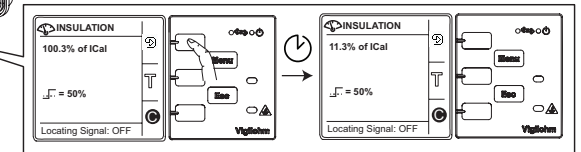
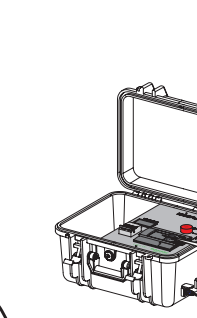
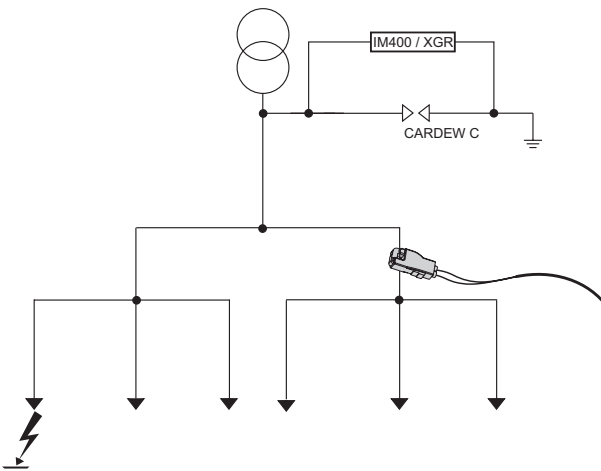


Conclusion:
1% of ICal refers no fault.

Conclusão:
1% de ICal se refere a sem falha.

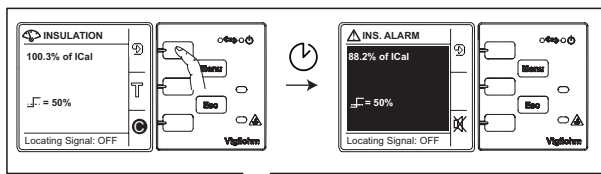
Conclusión:
Un 1 % de ICal indica que no hay ningún fallo.

结论:
1% 的 ICal 指示无故障。



Conclusion:
11.3% of ICal refers no fault considering this installation.
Conclusão:
11,3% de ICal se refere a sem falha considerando esta instalação.

Conclusión:
Un 11,3 % de ICal indica que no hay fallos en esta instalación.
结论:
考虑到此安装, 11.3% 的 ICal 指示无故障。

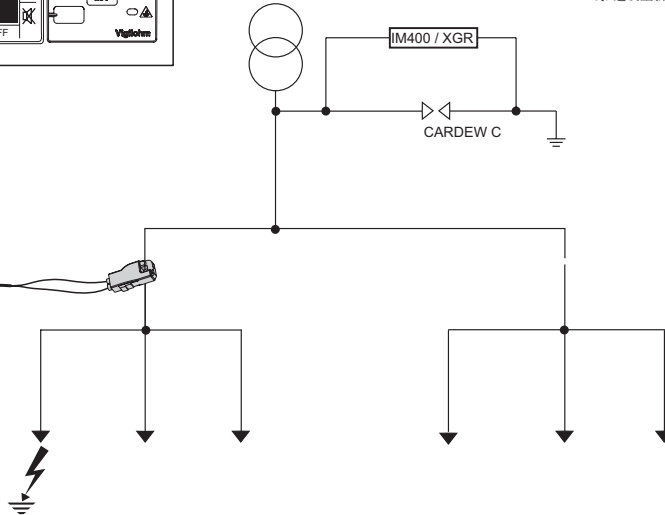
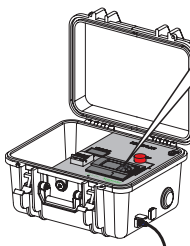


Conclusion:
88.2% of ICal refers fault is downstream. Because, there are multiple downstream feeders, it is recommended to re-calibrate

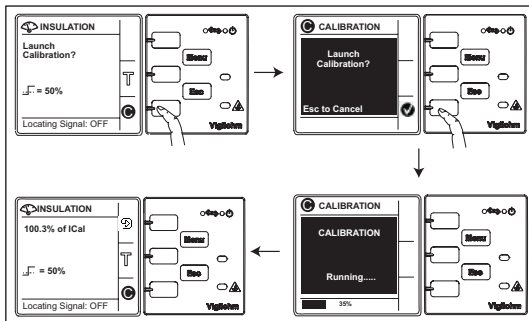
Conclusão:
88.2% de ICal se refere a falha na descendente. Como há vários alimentadores na descendente, recomenda-se recalibrar

Conclusión:
Un 88.2 % de ICal indica fallos aguas abajo. Dado que hay muchos generadores aguas abajo, se recomienda volver a calibrar el aparato.

结论:
88.2% 的 ICal 指示故障在下游。因为有多多个下游馈线, 建议重新校准。



Re-calibrate / Recalibración / Recalibre / 重新校准:

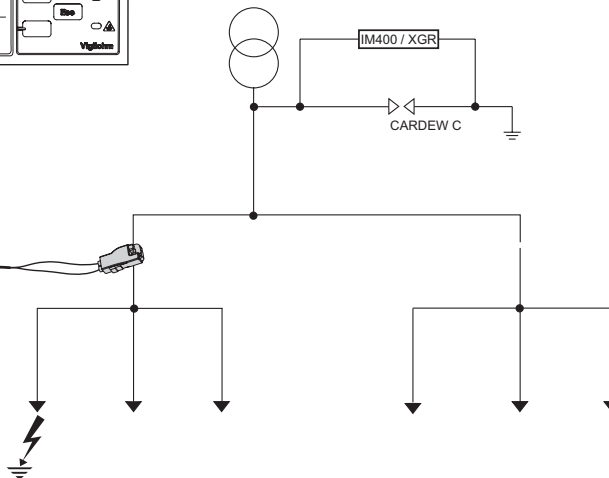
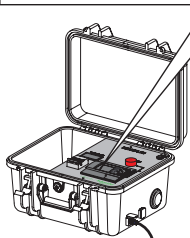


Conclusion:
100% of ICal is the reference for all other measurements downstream.

Conclusão:
100% de ICal é a referência para todas as outras medidas na descendente.

Conclusión:
El 100 % de ICal es la referencia para todas las demás medidas realizadas aguas abajo.

结论:
100% 的 ICal 是下游所有其他测量的参考。

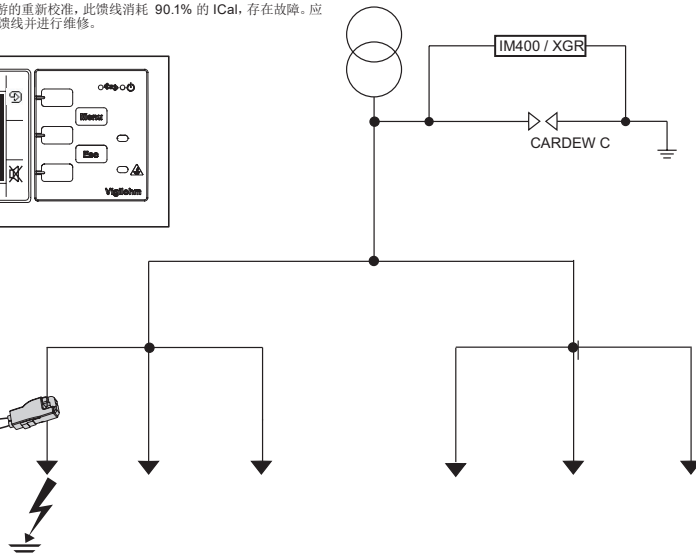
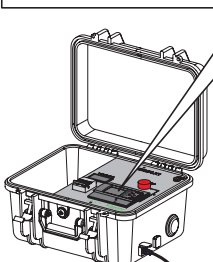
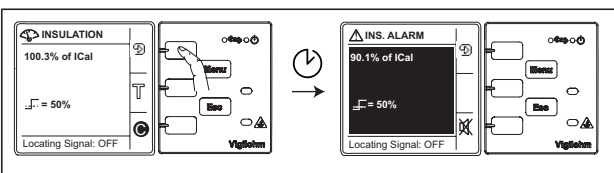


Conclusion:
Based on the re-calibration upstream, this feeder consuming 90.1% of ICal, is faulty. This feeder should be disconnected and repaired.

Conclusão:
com base na recalibragem na ascendente, este alimentador, consumindo 90,1% de ICal, está com falha. Este alimentador deve ser desconectado e reparado.

Conclusión:
Sobre la base de la recalibración aguas arriba, este generador, que consume un 90,1 % de ICal, tiene fallos. Este generador se debe desconectar y reparar.

结论:
基于上游的重新校准, 此馈线消耗 90.1% 的 ICal, 存在故障。应断开此馈线并进行维修。



NOTICE / AVISO / AVISO / 注意事项**HAZARD OF PRODUCT DAMAGE**

- Do not use the device while the battery is charging.
 - Use CE/IEC certified charger having output ratings 24 V DC, 1 A.
- Failure to follow these instructions can result in equipment damage.**

PELIGRO DE DAÑOS EN EL PRODUCTO

- No utilice el dispositivo mientras se está cargando la batería.
 - Utilice un cargador con certificación CE/IEC con valores nominales de salida de 24 V DC, 1 A.
- Si no se siguen estas instrucciones pueden producirse daños en el equipo.**

PERIGO DE DANOS NO PRODUTO

- Não use o dispositivo enquanto a bateria estiver carregando.
 - Utilize carregador com certificação CE/IEC com saídas nominais de 24 V CC, 1 A.
- A não observância destas instruções pode provocar danos no equipamento.**

产品损坏危险

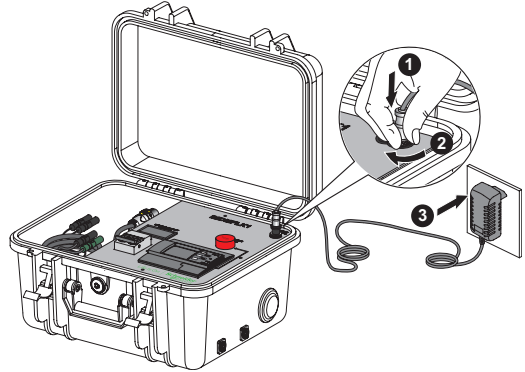
- 请勿在电池充电时使用设备。
 - 使用CE/IEC认证的充电器，输出额定值为24 V DC，1 A。
- 如果不遵守这些说明，则会导致设备损坏。**

- en**
1. Connect the battery cable to the power connector.
 2. Lock the battery cable with the power connector.
 3. Start the charging of the battery.

- es**
1. Enchufe el cable de la batería al conector de alimentación.
 2. Fije el cable de la batería al conector de alimentación.
 3. Inicie la carga de la batería.

- pt**
1. Conecte o cabo da bateria no conector de alimentação.
 2. Trave o cabo da bateria com o conector de alimentação.
 3. Inicie o carregamento da bateria.

- zh**
1. 将电池电缆连接到电源连接器。
 2. 用电源连接器锁定电池电缆。
 3. 开始给电池充电。

**MFL connected to the system through voltage input: / MFL conectado al sistema a través de la entrada de tensión: / MFL conectado ao sistema via entrada de tensão: / MFL 通过电压输入连接到系统:**

- en**
1. MFL set as "Locating Signal : ON"

Calibration is not part of the procedure.
Connection to the system through the quarter turn Voltage cable, between phase and ground, is mandatory.

2. Connect the Input Voltage probe

System voltage must be < 230 V
Connect the MFL to the network, using the provided specific cable to the voltage quarter turn connector of the MFL on one end, and to earth then Phase 1, 2 or 3 on the other end.

- pt**
1. MFL configurado como "Sinal de localização: LIGADO"

A calibragem não faz parte do procedimento.
A conexão ao sistema com o cabo de tensão de um quarto de volta, entre a fase e o aterramento, é obrigatória.

2. Conecte a sonda de tensão de entrada

A tensão do sistema deve ser <230 V
Conecte o MFL à rede usando o cabo específico fornecido no conector de tensão de um quarto de volta do MFL em uma extremidade e no aterramento e, em seguida, à fase 1, 2 ou 3 na outra extremidade.

- es**
1. MFL configurado como "Señal de localización: ENCENDIDO"

El procedimiento no incluye la calibración.
La conexión al sistema a través del cable de tensión de cuarto de vuelta, entre la fase y masa, es obligatoria.

2. Conecte la sonda de tensión de entrada

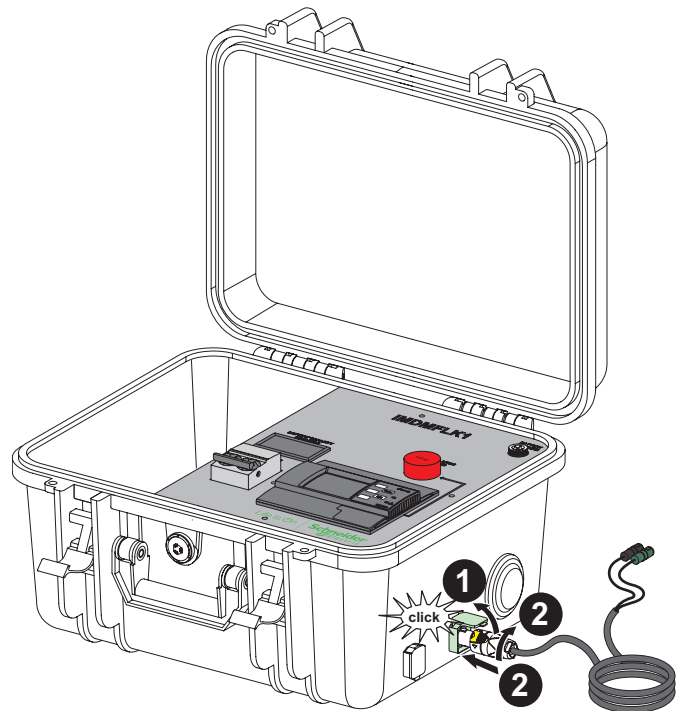
La tensión del sistema debe ser < 230 V
Conecte el MFL a la red, con el cable suministrado al conector de cuarto de vuelta de tensión del MFL en uno de los extremos, y a masa y después a la fase 1, 2 o 3 en el otro extremo.

- zh**
1. 将 MFL 设置为 "定位信号: 开启"

校准不属于流程的一部分。
必须通过相线和接地之间的四分之一圈电压电缆连接到系统。

2. 连接输入电压探头

系统电压必须 < 230 V
使用提供的专用电缆将 MFL 连接到网络，一端连接到 MFL 的电压四分之一圈连接器，另一端接地，然后是相 1、2 或 3。

**en** Operation when Voltage Input is connected

1. Whenever a fault is identified by the IMD device, open the box and power ON the MFL.
2. Locate the fault. See Section 6 for locating the fault procedure. Because voltage input is connected, the fault locator displays the resistance and not in percentage.

pt Operação quando a entrada de tensão está conectada

1. Sempre que uma falha for identificada pelo dispositivo IMD, abra a caixa e LIGUE o MFL.
2. Localize a falha. Consulte a Seção 6 para localizar o procedimento de falha. Como a entrada de tensão está conectada, o localizador de falha exibe a resistência, e não a porcentagem.

es Funcionamiento cuando está conectada la entrada de tensión

1. Siempre que el dispositivo IMD identifique un fallo, abra la caja y ENCIENDA la alimentación del MFL.
2. Localice el fallo. El procedimiento de localización de fallos se explica en la Sección 6. Dado que la entrada de tensión está conectada, el localizador de fallos muestra la resistencia, no el porcentaje.

zh 连接电压输入时的操作

1. 当 IMD 设备发现故障时，打开盒子并打开 MFL 的电源。
2. 定位故障。参见第 6 节以了解定位故障的程序。由于连接了电压输入，故障定位仪显示电阻而不是百分比。

en

Battery Power

- 24 V_{DC}
- Consumption: < 4 W
- Continuous usage: 12 hours

Monitored Network

- Intended systems:
 - » ≤ 230 V_{AC} (Voltage input connected to the system)
 - » ≤ 1000 V_{AC} (Voltage input not connected to the system)
- Maximum capacitance per monitored feeder: 15 μF

Measuring Accuracy as per IEC 61557-9

- 300 V, CAT III, Pollution degree 2

Environment

- Operating temperature: -20 to +45 °C (-4 to +113 °F)
- RH non-condensing: 5% to 95%
- Storage temperature: -20 to +60 °C (-4 to +140 °F)
- Operating altitude: ≤ 3000 m (9843 ft)
- Weight: 7 kg (15.43 lb)
- For indoor and outdoor use

Standards

- IEC 61557-9
- IEC 61010-1
- IEC 61326-2-4

es

Alimentación de la batería

- 24 V_{DC}
- Consumo: <4 W
- Uso continuo: 12 horas

Red supervisada

- Sistemas previstos:
 - » ≤ 230 V_{AC} (entrada de tensión conectada al sistema)
 - » ≤ 1000 V_{AC} (entrada de tensión no conectada al sistema)
- Capacitancia máxima por generador supervisado: 15 μF

Precisión de las mediciones conforme a IEC 61557-9

- 300 V, CAT III, nivel de contaminación 2

Entorno

- Temperatura de funcionamiento: De -20 °C a +45 °C (-4 °F a +113 °F)
- HR sin condensación: del 5 % al 95 %
- Temperatura de almacenamiento: De -20 °C a +60 °C (-4 °F a +140 °F)
- Altitud de funcionamiento: ≤ 3000 m
- Peso: 7 kg
- Para uso en interiores y al aire libre

Normas

- IEC 61557-9
- IEC 61010-1
- IEC 61326-2-4

pt

Energia da bateria

- 24 V_{DC}
- Consumo: <4 W
- Uso contínuo: 12 horas

Rede monitorada

- Sistemas de destino:
 - » ≤ 230 V_{AC} (entrada de tensão conectada ao sistema)
 - » ≤ 1000 V_{AC} (entrada de tensão não conectada ao sistema)
- Capacitância máxima por alimentador monitorado: 15 μF

Precisão da medição de acordo com a IEC 61557-9

- 300 V, CAT III, grau de poluição 2

Ambiente

- Temperatura operacional: -20 a +45 °C (-4 a +113 °F)
- UR sem condensação: 5% a 95%
- Temperatura de armazenamento: -20 a +60 °C (-4 a +140 °F)
- Altitude de operação: ≤ 3.000 m
- Peso: 7 kg (15,43 lb)
- Para uso em ambientes internos e externos

Normas

- IEC 61557-9
- IEC 61010-1
- IEC 61326-2-4

zh

电池电源

- 24 V_{DC}
- 功耗: < 4 W
- 连续使用: 12 小时

监控的网络

- 预期系统:
 - » ≤ 230 V_{AC} (电压输入连接到系统)
 - » ≤ 1000 V_{AC} (电压输入未连接到系统)
- 每个被监控支路的最大电容: 15 μF

测量精度符合 IEC 61557-9 要求

- 300 V、CAT III, 污染等级 2

环境

- 工作温度: -20 至 +45 °C (-4 至 +113 °F)
- RH 无结露: 5% 至 95%
- 存放温度: -20 至 +60 °C (-4 至 +140 °F)
- 运行海拔高度: ≤ 3000 米
- 重量: 7 kg (15.43 磅)
- 供室内和室外使用

标准

- IEC 61557-9
- IEC 61010-1
- IEC 61326-2-4

China ROHS Certificate

The "Administrative Measures for the Restriction of Hazardous Substances in Electric Appliance and Electronic Products" requires this document to be shipped with all IMDMFLK1 products to the People's Republic of China. Purchasers in other countries may disregard.

Les "Administrative Measures for the Restriction of Hazardous Substances in Electric Appliances and Electronic Products" exige que ce document soit transporté avec tous les produits de IMDMFLK1 en République Populaire de Chine. Les acheteurs des autres pays peuvent le négliger.

Las "Administrative Measures for the Restriction of Hazardous Substances in Electric Appliances and Electronic Products" requiere que este documento sea enviado con todos los productos IMDMFLK1 a la República Popular de China. Los usuarios en otros países pueden ignorar este documento.

Product/ Produit/ Producto: IMDMFLK1

部件名称: 绝缘故障定位器



| 部件名称 / Part Name | 产品中有毒有害物质或元素的名称及含量 / Hazardous Substances | | | | | |
|----------------------|---|--------|--------|--------------|------------|--------------|
| | 铅 (Pb) | 汞 (Hg) | 镉 (Cd) | 六价铬 (Cr(VI)) | 多溴联苯 (PBB) | 多溴二苯醚 (PBDE) |
| 金属部件 / Metal parts | O | O | O | O | O | O |
| 塑料部件 / Plastic parts | O | O | O | O | O | O |
| 电子线路板 / PCBA | X | O | O | O | O | O |

本表格依据SJ/T11364的规定编制。

O = 表示该有毒有害物质在该部件所有均质材料中的含量均在 SJ/T11363-2006 标准规定的限量要求以下。

X = 表示该有毒有害物质至少在该部件的某一均质材料中的含量超出SJ/T11363-2006标准规定的限量要求。

This table is made according to SJ/T 11364.

O: indicates that the concentration of hazardous substance in all of the homogeneous materials for this part is below the limit as stipulated in GB/T 26572.

X: indicates that concentration of hazardous substance in at least one of the homogeneous materials used for this part is above the limit as stipulated in GB/T 26572.



Notices / Avisos / Avisos / 注意

en

Read these instructions carefully and look at the equipment to become familiar with the device before trying to install, operate, service or maintain it.

Electrical equipment should be installed, operated, serviced and maintained only by qualified personnel. No responsibility is assumed by Schneider Electric for any consequences arising out of the use of this material. A qualified person is one who has skills and knowledge related to the construction, installation, and operation of electrical equipment and has received safety training to recognize and avoid the hazards involved.

Schneider Electric is trademark or registered trademark of Schneider Electric in France, the USA and other countries.

- This product must be installed, connected and used in compliance with prevailing standards and/or installation regulations.
 - If this product is used in a manner not specified by the manufacturer, the protection provided by the product may be impaired.
 - The safety of any system incorporating this product is the responsibility of the assembler/installer of the system.
- As standards, specifications and designs change from time to time, always ask for confirmation of the information given in this publication.

es

Lea estas instrucciones atentamente y examine el equipo para familiarizarse con el dispositivo antes de instalarlo, manipularlo, repararlo o realizar tareas de mantenimiento en este.

Solo el personal cualificado debe instalar, manipular y reparar el equipo eléctrico, así como realizar el mantenimiento de este. Schneider Electric no asume ninguna responsabilidad por las consecuencias que se deriven de la utilización de este manual. Por *personal cualificado* se entiende aquellas personas que poseen destrezas y conocimientos sobre la estructura, la instalación y el funcionamiento de equipos eléctricos y que han recibido formación en materia de seguridad para reconocer y prevenir los peligros implicados.

Schneider Electric es una marca comercial o marca comercial registrada de Schneider Electric en Francia, EE. UU. y otros países.

- Este producto se deberá instalar, conectar y utilizar de conformidad con las normas o los reglamentos de instalación vigentes.
 - Si este producto se utiliza de una manera no especificada por el fabricante, la protección proporcionada por aquel puede verse reducida.
 - La seguridad de cualquier sistema que incorpore este producto es responsabilidad del montador/instalador del sistema.
- Debido a la evolución constante de las normas y del material, deberá solicitar siempre confirmación previa de las características y dimensiones.

pt

Leia estas instruções com atenção e analise o equipamento para se familiarizar com o dispositivo antes de tentar instalá-lo, operá-lo ou repará-lo.

Os equipamentos elétricos devem ser instalados, operados e reparados apenas por profissionais qualificados. A Schneider Electric não assume nenhuma responsabilidade por consequências do uso deste material. Uma pessoa qualificada é uma que tenha habilidades e conhecimento relacionados à construção, instalação e operação de equipamentos elétricos e tenha recebido treinamento em segurança para reconhecer e evitar os riscos envolvidos.

Schneider Electric é marca comercial ou marca comercial registrada da Schneider Electric na França, nos EUA e em outros países.

- Este produto deve ser instalado, conectado e utilizado de acordo com os padrões e/ou as normas de instalação em vigor.
- Se este produto for utilizado de um modo não especificado pelo fabricante, a proteção oferecida pelo produto pode ser prejudicada.
- A segurança de qualquer sistema que incorpore este produto é de responsabilidade do montador/instalador do sistema.

Como as normas, especificações e projetos sofrem modificações de tempos em tempos, sempre solicite a confirmação das informações fornecidas nesta publicação.

zh

在尝试安装、操作、维修或维护该设备之前，务必仔细阅读这些说明，并对照设备查看以熟悉它。

电气设备应仅由经过认证的技术人员进行安装、操作、维护和维修。由于误用本材料而导致的任何后果，Schneider Electric 公司概不负责。经过认证的技术人员是指该人员拥有与电气设施的架设、安装和操作相关的技能和知识，并且受过安全培训，能够识别和避免所涉及的危险。

Schneider Electric 是施耐德电气公司在法国、美国和其它国家或地区的商标或注册商标。

- 本产品必须按现行标准和/或安装规定进行安装、连接和使用。
- 如果使用本产品的方式不是制造商指定的方式，可能造成产品本身的保护功能受损坏。
- 将本产品纳入其中的任何系统的安全由该系统的组装/安装人员负责。

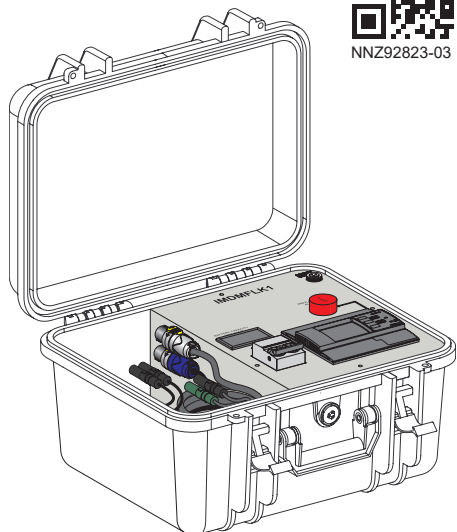
由于标准、规格和设计会不时改变，请务必对本出版物中所提供资料进行确认。

Vigilohm MFLK1

fr de it ru



NNZ92823-03



Schneider Electric



www.se.com Mobile Fault Locator

fr

Localisateur de défaut mobile (MFL) monocanal (IMDMFLK1) avec batterie intégrée. Pour utilisation avec les dispositifs de surveillance d'isolement IM400, IM400L, IM400C (non compatible avec les systèmes photovoltaïques) ou XGR.

de

Mobiles einkanaliges Fehlersuchgerät (MFL) (IMDMFLK1) mit integrierter Batterie. Für den Einsatz mit IM400, IM400L, IM400C (nicht kompatibel mit PV-Anlage) oder mit Isolationsüberwachungsgeräten der XGR-Serie.

it

Localizzatore di guasti mobile (MFL) monocanale (IMDMFLK1) con batteria integrata. Utilizzare con IM400, IM400L, IM400C (non compatibile con sistema fotovoltaico) o dispositivo di monitoraggio dell'isolamento serie XGR.

ru

Одноканальное мобильное устройство для поиска пробоев изоляции (MFL) (IMDMFLK1) со встроенным аккумулятором. Использовать с IM400, IM400L, IM400C (не совместимо с фотоэлектрической системой) или устройствами контроля изоляции серии XGR.

Manuel d'utilisation / Benutzerhandbuch / Manuale utente / Руководство пользователя

fr

7FR02-0477

de

7DE02-0477

it

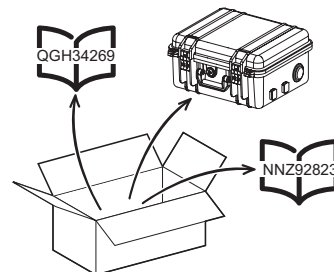
7IT02-0477

ru

7RU02-0477

Conservez cette fiche d'instructions tout au long du cycle de vie du produit. / Bewahren Sie diese Kurzanleitung während der gesamten Nutzungsdauer des Produkts auf. / Conservare la presente scheda di istruzioni per l'intero ciclo di vita del prodotto. / Сохраняйте это руководство по установке на протяжении всего срока службы изделия.

1



fr

Remarque : N'utilisez pas le produit s'il est endommagé. Prenez conseil auprès du service client Schneider Electric. (www.se.com/support)

de

Hinweis: Verwenden Sie das Produkt nicht, wenn es beschädigt ist. Wenden Sie sich in einem solchen Fall an den für Sie zuständigen Vertriebsmitarbeiter von Schneider Electric. (www.se.com/support)

it

Nota: non utilizzare un prodotto danneggiato. Contattare un rappresentante dell'assistenza clienti Schneider Electric per ottenere supporto. (www.se.com/support)

ru

Примечание. Не используйте устройство, если оно повреждено. Обратитесь за помощью к представителю службы поддержки Schneider Electric. (www.se.com/support)

2

⚠️ DANGER / GEFAHR / PERICOLO / ОПАСНОСТЬ

RISQUES D'ÉLECTROCUTION, D'EXPLOSION OU D'ARC ÉLECTRIQUE

- Portez un équipement de protection individuelle (EPI) adapté et respectez les consignes de sécurité électrique courantes. Consultez les normes NFPA 70E aux États-Unis, CSA Z462 au Canada ou autres normes nationales applicables.
- Considérez les câbles d'E/S connectés à plusieurs appareils comme porteurs de tension dangereuse tant que vous n'avez pas établi le contraire.
- Ne dépassez pas les valeurs nominales de l'appareil, qui constituent les limites maximales.
- N'utilisez pas cet appareil pour les applications critiques de commande ou de protection dans lesquelles la sécurité du personnel ou de l'équipement dépend du fonctionnement du circuit de commande.
- Votre réseau non mis à la terre doit être équipé d'un dispositif de surveillance de l'isolation compatible.
- Observez les bonnes pratiques de maintenance pour transporter ou entreposer l'appareil.

Le non-respect de ces instructions entraînera la mort ou des blessures graves.

PERICOLO DI SCOSSE ELETTRICHE, ESPLOSIONE O ARCHI ELETTRICI

- Utilizzare dispositivi di protezione individuale (DPI) adeguati e conformarsi alle norme relative agli obblighi di sicurezza elettrica sui luoghi di lavoro. Consultare lo standard NFPA 70E negli Stati Uniti d'America, lo standard CSA Z462 o gli standard locali applicabili.
- Considerare il cablaggio I/O collegato a dispositivi multipli come parte attiva pericolosa, salvo diversamente specificato.
- Non superare i valori nominali massimi del dispositivo.
- Non utilizzare il dispositivo per applicazioni di controllo o protezione critiche dove la sicurezza delle persone o dell'apparecchio dipende dal funzionamento del circuito di controllo.
- Assicurarsi che il sistema senza messa a terra disponga di un dispositivo di monitoraggio dell'isolamento compatibile.
- Seguire il processo di movimentazione standard del settore per trasportare o immagazzinare il dispositivo.

Il mancato rispetto di queste istruzioni può provocare lesioni gravi o la morte.

GEFAHR EINES ELEKTRISCHEN SCHLAGS, EINER EXPLOSION ODER EINES LICHTBOGENÜBERSCHLAGS

- Tragen Sie geeignete persönliche Schutzausrüstung (PSA) und befolgen Sie sichere Arbeitsweisen für die Ausführung von Elektroarbeiten. Siehe NFPA 70E in den USA, CSA Z462 oder die entsprechenden örtlichen Normen.
- Behandeln Sie E/A-Leitungen, die an mehrere Geräte angeschlossen sind, als ob sie gefährliche Spannungen führen, solange nichts anderes festgestellt wurde.
- Überschreiten Sie nicht die maximalen Bemessungswerte des Geräts.
- Dieses Gerät darf nicht für kritische Steuerungs- oder Schutzanwendungen verwendet werden, bei denen die Sicherheit von Personen und Sachwerten von der Funktion des Steuerkreises abhängt.
- Vergewissern Sie sich, dass das nicht geerdete Netz über ein kompatibles Isolationsüberwachungsgerät verfügt.
- Befolgen Sie beim Tragen oder Lagern des Geräts das branchenübliche Standardverfahren.

Nichtbeachtung dieser Anweisungen führt zu schweren bzw. tödlichen Verletzungen.

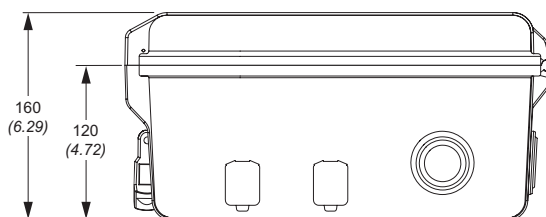
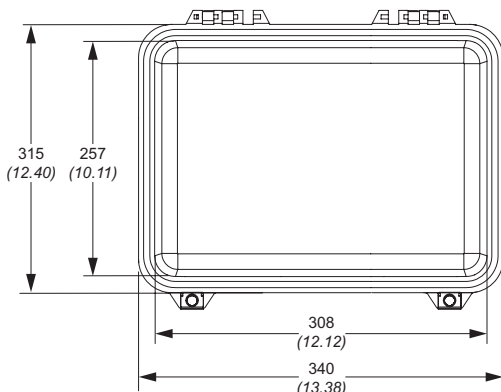
ОПАСНОСТЬ ПОРАЖЕНИЯ ЭЛЕКТРИЧЕСКИМ ТОКОМ, ВЗРЫВА ИЛИ ВСПЫШКИ ДУГИ

- Используйте соответствующие средства индивидуальной защиты (СИЗ) и соблюдайте меры безопасности при работе с электрическим оборудованием. См. NFPA 70E в США, CSA Z462 или соответствующие национальные стандарты.
- Если не указано иное, следует рассматривать кабельное подключение ввода-вывода к нескольким устройствам как опасное для жизни.
- Не превышайте номинальные значения устройства для максимальных пределов.
- Не используйте это устройство для таких важнейших задач управления и защиты, где безопасность человека или оборудования зависит от работы цепи управления.
- Убедитесь, что незаземленная система оснащена совместимым устройством контроля изоляции.
- Для переноски или хранения устройства следуйте стандартному процессу обращения с ним.

Несоблюдение данных инструкций может повлечь за собой серьезные травмы или смерть.

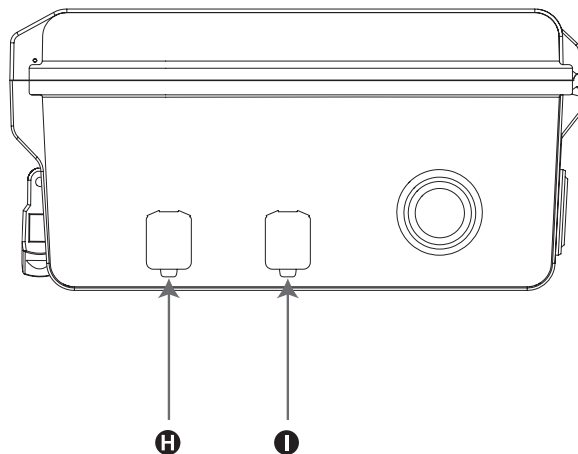
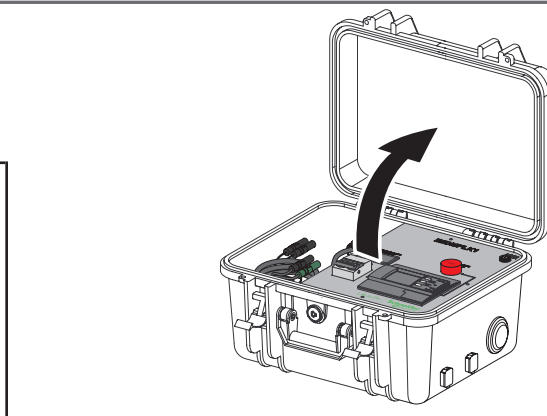
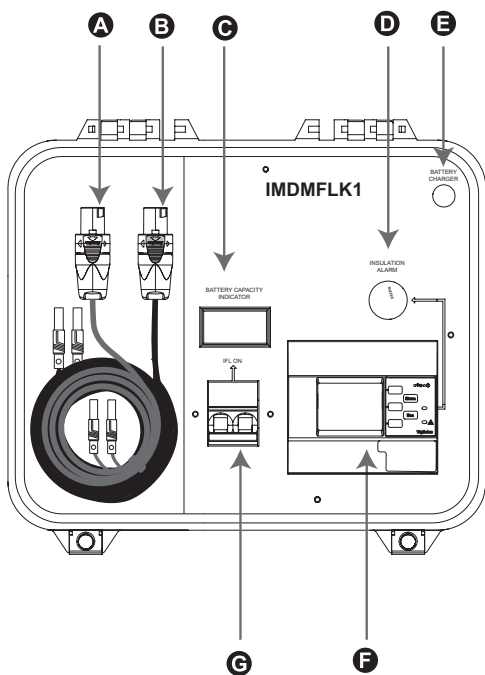
3

mm
(in.)



4

- fr** Déverrouillez et ouvrez le MFL.
- de** Entsperren und öffnen Sie das MFL.
- it** Sbloccare e aprire l'MFL.
- ru** Разблокируйте и откройте MFL.



- | | | | |
|--|---|--|--|
| <p>fr</p> <p>A Connecteur de la sonde TC : Pour connecter le MFL au tore ouvert approprié.</p> <p>B Connecteur de la sonde d'entrée de tension : (Si nécessaire) Pour connecter le MFL à la tension du réseau entre la phase et la terre.</p> <p>C Niveau de charge de la batterie : Affiche l'autonomie de la batterie (en pourcentage et en volts par alternance).</p> <p>D Voyant rouge et avertisseur sonore : Lorsque le MFL détecte un défaut d'isolation, le voyant s'allume et le signal sonore retentit.</p> <p>E Connecteur d'alimentation : Pour charger le MFL. Utilisez un chargeur certifié CE/IEC ayant une puissance de sortie de 24 V DC, 1 A.</p> <p>F Afficheur de localisation du défaut : Affiche : • Le % du signal étalonné si l'entrée de tension n'est pas connectée au réseau • La résistance d'isolement et la capacité si l'IFL est réglé et câblé en conséquence</p> <p>G Interrupteur MARCHÉ/ARRÊT</p> <p>H Connecteur TC avec capuchon : Pour connecter le MFL à la sonde TC.</p> <p>I Connecteur d'entrée de tension avec capuchon : (Si nécessaire) Pour connecter le MFL à la sonde d'entrée de tension.</p> | <p>de</p> <p>A Stromwandlerzangen-Stecker: Für den Anschluss des MFL an den richtigen Ringkernwandler.</p> <p>B Spannungseingangsfühler-Stecker: (Bei Bedarf) Für den Anschluss des MFL an die Netzspannung zwischen Leitung und Erde.</p> <p>C Batterie-Ladezustand: Zeigt die verfügbare Batteriekapazität an (abwechselnd in Prozent und in Volt).</p> <p>D Rote LED und Summer: Wenn das MFL einen Isolationsfehler erkennt, werden die LED und der Summer aktiviert.</p> <p>E Netzanschluss: Zum Laden des MFL. Bitte verwenden Sie ein CE/IEC-zertifiziertes Ladegerät mit einer Ausgangsleistung von 24 V DC, 1 A.</p> <p>F Fehlersuchgerät-Display: Anzeige von • Prozentsatz des kalibrierten Signals, wenn der Spannungseingang nicht am Netz angeschlossen ist. • Isolationswiderstand und Kapazität, wenn das IFL entsprechend eingerichtet und verdrahtet ist.</p> <p>G EIN/AUS-Schalter</p> <p>H Stromwandlerstecker mit Kappe: Für den Anschluss des MFL an die Stromwandlerzange.</p> <p>I Spannungseingangsstecker mit Kappe: (Bei Bedarf) Für den Anschluss des MFL am Spannungseingangsfühler.</p> | <p>it</p> <p>A Connettore sonda TC: per collegare l'MFL al toroide a nucleo aperto appropriato.</p> <p>B Connettore sonda ingresso di tensione: (se necessario) per collegare l'MFL alla tensione del sistema, tra la linea e la terra.</p> <p>C Livello di carica batteria: visualizza la capacità della batteria disponibile (in alternativa, in percentuale e in Volt).</p> <p>D LED rosso e segnalatore acustico: quando l'MFL rileva un guasto dell'isolamento, il LED si ACCENDE e il segnalatore acustico si attiva.</p> <p>E Connettore di alimentazione: per caricare l'MFL. Usare un caricatore certificato CE/IEC con valori di uscita di 24 V DC, 1 A.</p> <p>F Display localizzatore di guasti: visualizza • la % del segnale calibrato se l'ingresso di tensione non è collegato al sistema. • la resistenza di isolamento e la capacità se l'IFL è configurato e cablato correttamente.</p> <p>G Interruttore di ACCENSIONE/SPEGNIMENTO</p> <p>H Connettore TC con cappuccio: per il collegamento dell'MFL alla sonda TC.</p> <p>I Connettore ingresso di tensione con cappuccio: (se necessario) per collegare l'MFL alla sonda dell'ingresso di tensione.</p> | <p>ru</p> <p>A Разъем датчика преобразователя тока: Для подключения MFL к соответствующему тороиду с открытым сердечником.</p> <p>B Разъем датчика входного напряжения: (При необходимости) Для подключения MFL к сети, между линией и землей.</p> <p>C Уровень заряда батареи: Отображает доступную емкость батареи (в процентах или в вольтах).</p> <p>D Красный светодиод и зуммер: Когда MFL находит пробой изоляции, загорается светодиод и включается зуммер</p> <p>E Разъем питания: Для зарядки MFL. Используйте сертифицированное зарядное устройство CE/IEC с выходным номиналом 24 В DC, 1 А.</p> <p>F Экран устройства для поиска пробоев: Отображает • % калиброванного сигнала, если входное напряжение не подключено к системе. • сопротивление изоляции и емкость, если прибор поиска пробоев изоляции (IFL) настроен и подключен соответствующим образом.</p> <p>G Переключатель питания ВКЛ/ВЫКЛ</p> <p>H Разъем преобразователя тока с крышкой: Для подключения MFL к датчику преобразователя тока.</p> <p>I Разъем входного напряжения с крышкой: (При необходимости) Для подключения MFL к датчику входного напряжения.</p> |
|--|---|--|--|

PP YY WW XXXXX



| | fr | de | it | ru |
|----------|------------------------|-------------------|-------------------------|----------------|
| A | Code usine | Anlagencode | Codice impianto | Код завода |
| B | Année de fabrication | Herstellungsjahr | Anno di produzione | Год выпуска |
| C | Semaine de fabrication | Herstellungswoche | Settimana di produzione | Неделя выпуска |
| D | Numéro de série | Seriennummer | Numero di serie | Серийный номер |

fr Mettez l'appareil hors tension avec l'interrupteur. L'autonomie de la batterie est indiquée sur l'afficheur.

Remarque : Chargez la batterie si nécessaire. Voir la section 7 pour la procédure de charge de la batterie.

it ACCENDERE il sistema. La capacità della batteria disponibile è visualizzata sul display della batteria.

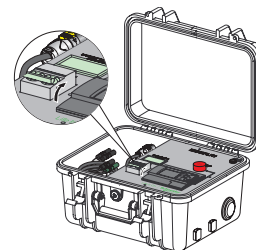
Nota: caricare la batteria, se necessario. Vedere la sezione 7 per la procedura di ricarica della batteria.

de Schalten Sie den Ein-/Aus-Schalter ein. Die verfügbare Batteriekapazität wird auf dem **Batteriedisplay** angezeigt.

Hinweis: Laden Sie bei Bedarf die Batterie. Für Informationen zum Batterieladeprozess siehe Abschnitt 7.

ru Включите питание. Доступная емкость батареи отображается на дисплее батареи.

Примечание. Зарядите аккумулятор, если требуется. Процедуру зарядки аккумулятора см. в разделе 7.



IM400 and MFL settings / IM400- und MFL-Einstellungen / Impostazioni IM400 e MFL / Параметры IM400 и MFL

fr Lorsqu'un défaut est identifié par l'IM400 ou le XGR, procédez comme suit :

Cas 1 :
Surveillance par IM400 :

- a. Sur l'IM400, réglez **MENU** → **Paramètres** → **Réseau** → **Localisation** sur « IFL ».
- b. Réglage du MFL :
b1. Réglez **MENU** → **Paramètres** → **Réseau** → **Appareil injection** sur « IM400 ».
- b2. Réglez **MENU** → **Paramètres** → **Réseau** → **Application** comme pour l'appareil IM400.

Cas 2 :
Surveillance par XGR :

Sur le MFL, réglez **MENU** → **Paramètres** → **Réseau** → **Appareil injection** sur « XGR ».

Remarque : Reportez-vous au manuel d'utilisation IM400 ou XGR pour plus d'informations sur la modification des paramètres.

de Wenn vom IM400- oder XGR-Gerät ein Fehler erkannt wird, führen Sie folgende Schritte aus:

Fall 1:
IM400 überwacht das Netz:

- a. IM400-Einstellung **MENÜ** → **Einstellungen** → **Netzwerk** → **Ortung** muss auf „IFL“ eingestellt sein
- b. MFL-Einstellung:
b1. **MENÜ** → **Einstellungen** → **Netzwerk** → **Einsp.Gerät** muss auf „IM400“ eingestellt sein.
- b2. **MENÜ** → **Einstellungen** → **Netzwerk** → **Anw.** muss die gleiche Einstellung wie IM400 aufweisen.

Fall 2:
XGR überwacht das Netz:

MFL-Einstellung **MENÜ** → **Einstellungen** → **Netzwerk** → **Einsp.Gerät** muss auf „XGR“ eingestellt sein.

Hinweis: Weitere Informationen zum Ändern von Parametern finden Sie im IM400- bzw. XGR-Benutzerhandbuch.

it Quando il dispositivo IM400 o XGR rileva un guasto, procedere come segue:

Caso 1:
IM400 monitora il sistema:

- a. Configurazione IM400 **MENU** → **Impostazioni** → **Rete** → **Localizzazione** deve essere impostato su **IFL**.
- b. Configurazione MFL:
b1. **MENU** → **Impostazioni** → **Rete** → **Dispositivo iniez.** deve essere impostato su **IM400**.
- b2. **MENU** → **Impostazioni** → **Rete** → **Appli.** deve avere la stessa impostazione di IM400.

Caso 2:
XGR monitora il sistema:

Configurazione MFL **MENU** → **Impostazioni** → **Rete** → **Dispositivo iniez.** deve essere impostato su **XGR**.

Nota: consultare il manuale utente IM400 o XGR per maggiori informazioni sulla modifica dei parametri.

ru Когда пробой определен устройством IM400 или XGR, выполните следующие действия:

Случай 1:
IM400 следит за системой:

- a. Для IM400 в параметре **МЕНЮ** → **Настройки** → **Сеть** → **Поиск** необходимо выбрать **IFL**.
- б. Настройка MFL:
b1. В параметре **МЕНЮ** → **Настройки** → **Сеть** → **Инж. устройство** необходимо выбрать **IM400**.
- b2. В параметре **МЕНЮ** → **Настройки** → **Сеть** → **Приложение** необходимо выбрать тоже самое, что и для IM400.

Случай 2:
XGR следит за системой:

Для MFL в параметре **МЕНЮ** → **Настройки** → **Сеть** → **Инж. устройство** необходимо выбрать **XGR**.

Примечание. Дополнительную информацию об изменении параметров см. в руководстве пользователя IM400 или XGR.

AVIS / HINWEIS / AVVISO / ПРИМЕЧАНИЕ

PERTE DE SERVICE

Assurez-vous que la sonde TC est solidement serrée sur le câble surveillé du réseau non mis à la terre.

Le non-respect de ces instructions peut entraîner une défaillance de la localisation du défaut.

Remarque : Les câbles fournis avec le kit ne sont pas couverts par la norme IEC-61010-031.

INTERRUZIONE DELL'ESERCIZIO

Controllare che la sonda TC sia adeguatamente fissata attorno al cavo monitorato del sistema senza messa a terra.

La mancata osservanza delle presenti istruzioni può comportare la mancata localizzazione dei guasti.

Nota: i cavi assemblati forniti con il kit non rientrano nell'ambito di applicazione della norma IEC-61010-031.

DIENSTAUSFALL

Achten Sie darauf, dass die Stromwandlerzange ordnungsgemäß am überwachten Kabel des nicht geerdeten Netzes angeklemt ist.

Bei Nichtbeachtung dieser Anweisungen kann die Fehlersuche fehlschlagen.

Hinweis: Die mit dem Kit gelieferten Kabelbaugruppen fallen nicht in den Geltungsbereich der Norm IEC-61010-031.

НЕВЫПОЛНЕННОЕ ОБСЛУЖИВАНИЕ

Убедитесь, что датчик преобразователя тока правильно зажат вокруг контролируемого кабеля незаземленной системы.

Несоблюдение этих инструкций может привести к невозможности обнаружения неисправности.

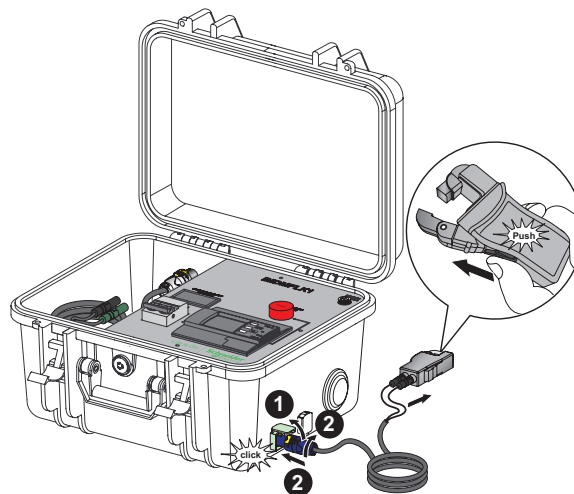
Примечание: Имеющиеся в комплекте соединительные кабели не отвечают требованиям IEC-61010-031.

fr **Connexion de la sonde TC**
1. Ouvrez le capuchon du connecteur TC.
2. Connectez la sonde TC au câble à surveiller et tournez d'un quart de tour le connecteur de la sonde TC.

it **Collegamento della sonda TC**
1. Aprire il cappuccio del connettore TC.
2. Collegare la sonda TC al cavo specifico e ruotare di un quarto di giro il connettore della sonda TC.

de **Stromwandlerzange anschließen**
1. Öffnen Sie die Stromwandlerkappe.
2. Schließen Sie die Stromwandlerzange am entsprechenden Kabel an und drehen Sie den Stromwandlerzangen-Stecker um 90°.

ru **Подключение датчика преобразователя тока**
1. Снимите крышку с разъема для подключения преобразователя тока.
2. Подсоедините датчик преобразователя тока к соответствующему кабелю и поверните разъем датчика на четверть оборота.



Sondes de courant recommandées / Empfohlene Stromzangen / Sonde di corrente consigliate / Рекомендуемые токовые щупы

| Schneider Part Number | Universal Technic Part number | Clamps name's |
|-----------------------|-------------------------------|------------------------|
| CP15 | M3772 | PINCE M3.B 100A /100MA |
| CP50 | SM2274 | PINCE SM.B 1000A /1A |
| CP100 | P4498 | PINCE P32.B 3000A/1A |

fr Ces sondes sont conformes aux normes IEC-61010-031 et IEC-61010-2-032.

de Diese Sonden entsprechen den Normen IEC-61010-031 und IEC-61010-2-032.

it Queste sonde sono conformi agli standard IEC-61010-031 e IEC-61010-2-032.

ru Эти щупы соответствуют требованиям стандартов IEC-61010-031 и IEC-61010-2-032.



fr Étalonnage :

Régler le MFL sur « Signal de localisation : OFF » et étalonner aussi près que possible de la borne d'injection de l'IM400 ou du XGR.

de Kalibrieren:

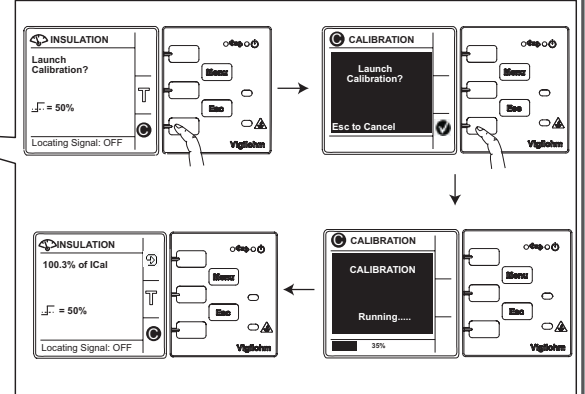
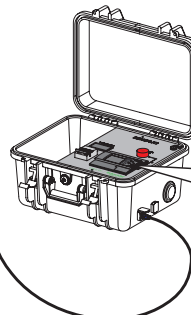
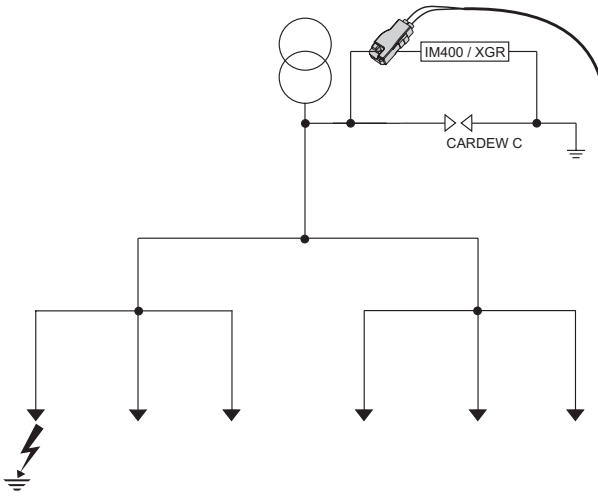
MFL eingestellt auf „Ortungssignal: AUS“. Das MFL muss so nah wie möglich an der Einspeisungsklemme des IM400 oder XGR kalibriert werden.

it Calibrazione:

MFL impostato come “Localizzazione segnale: OFF” MFL deve essere calibrato il più vicino possibile dal terminale di iniezione di IM400 o XGR.

ru Выполните калибровку:

MFL, установленный как «Сигнал поиска: ВЫКЛ», должен быть откалиброван как можно ближе к клемме инъекции тока IM400 или XGR.



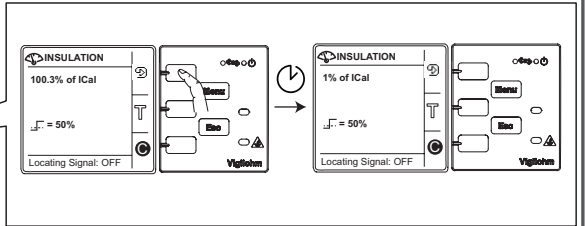
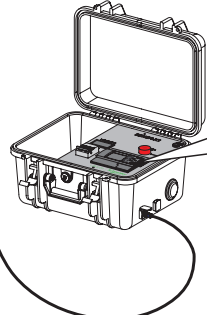
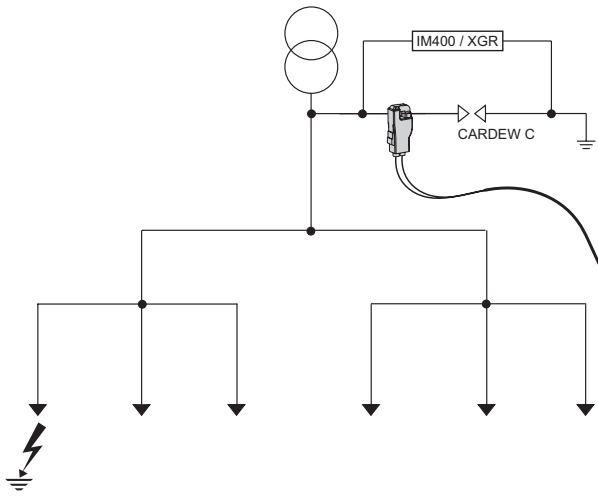
Conclusion :
Une valeur ICal de 100 % servira de référence pour toutes les autres mesures en aval.

Conclusion:
100% di ICal è il riferimento per tutte le altre misure a valle.

Ergebnis:
„100% of ICal“ ist der Referenzwert für alle Messungen in nachgeschalteten Anlagenabschnitten.

Вывод:
100 % от ICal является эталоном для всех дальнейших измерений.

Localisation du défaut : / Fehlersuche : / Individuare il guasto: / Поиск пробоя:

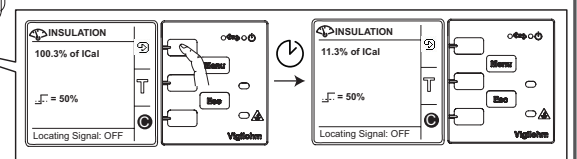
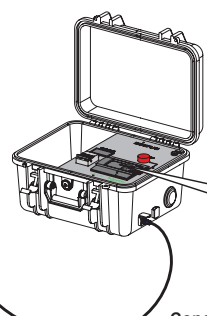
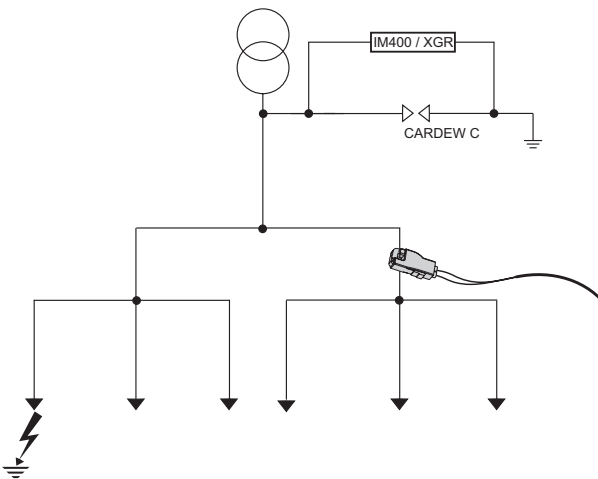


Conclusion :
Une valeur ICal de 1 % indique qu'il n'y a pas de défaut.

Conclusion:
1% di ICal indica nessun errore.

Ergebnis:
„1% of ICal“ zeigt an, dass kein Fehler vorliegt.

Вывод:
1 % от ICal указывает на отсутствие пробоя.

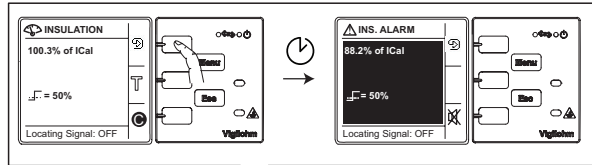


Conclusion :
La valeur ICal de 11,3 % indique qu'il n'y a pas de défaut dans cette installation.

Conclusion:
11,3% di ICal indica nessun errore in relazione a questa installazione.

Ergebnis:
„11.3% of ICal“ zeigt an, dass in dieser Installation kein Fehler vorliegt.

Вывод:
11,3 % от ICal указывает на отсутствие пробоя, учитывая эту установку.

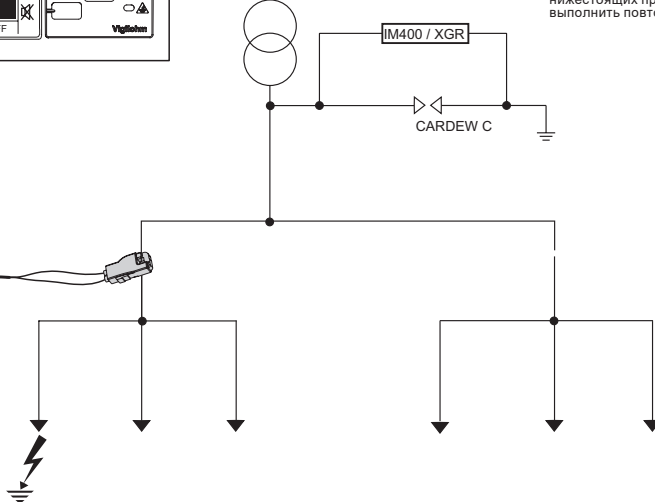
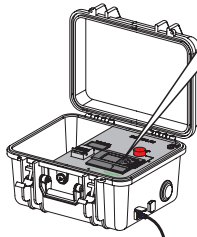


Conclusion :
La valeur ICal de 88,2 % indique que le défaut est situé en aval. Il est recommandé de réétalonner étant donné la présence de multiples arrivées en aval.

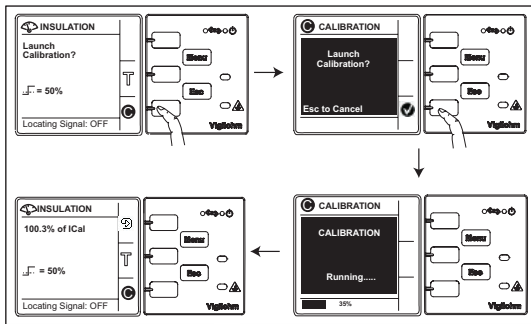
Ergebnis:
„88.2% of ICal“ zeigt an, dass ein Fehler in einem nachgeschalteten Anlagenabschnitt vorliegt. Da mehrere nachgeschaltete Einspeisungsleitungen vorhanden sind, wird eine erneute Kalibrierung empfohlen.

Conclusione:
88,2% di ICal indica che l'errore è a valle. Poiché sono presenti più linee di alimentazione a valle, si consiglia di eseguire la ricalibrazione.

Вывод:
88,2 % от ICal указывает на пробой далее в установке. Поскольку имеется несколько нижестоящих проводников, рекомендуется выполнить повторную калибровку.



Réétalonnage : / Neu kalibrieren: / Ricalibrazione: / Повторная калибровка:

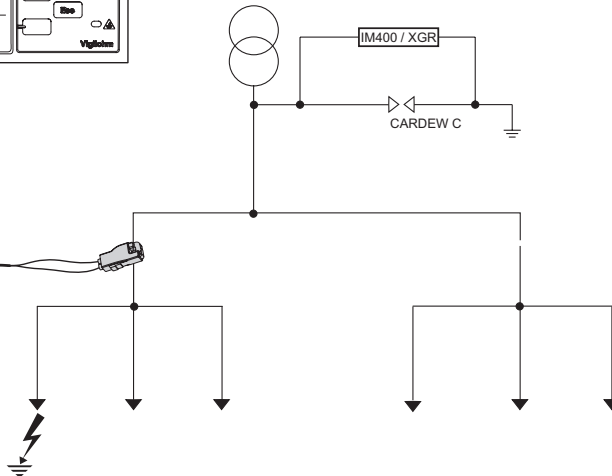
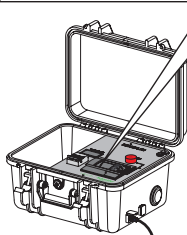


Conclusion :
Une valeur ICal de 100 % servira de référence pour toutes les autres mesures en aval.

Ergebnis:
„100% of ICal“ ist der Referenzwert für alle Messungen in nachgeschalteten Anlagenabschnitten.

Conclusione:
100% di ICal è il riferimento per tutte le altre misure a valle.

Вывод:
100 % от ICal является эталоном для всех дальнейших измерений.

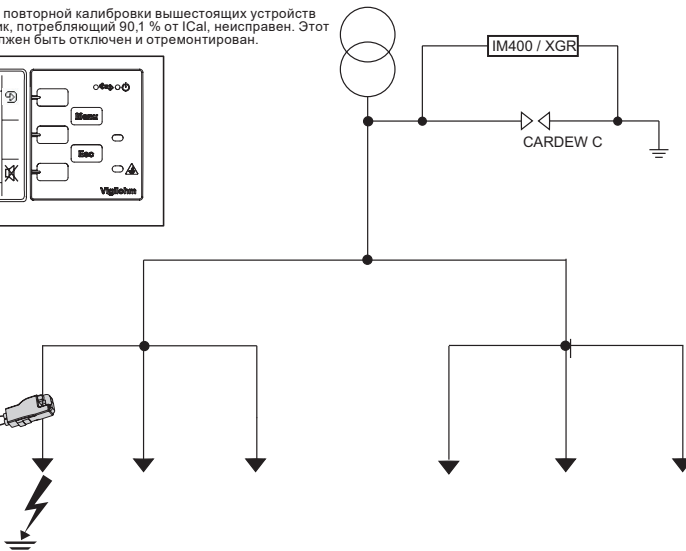
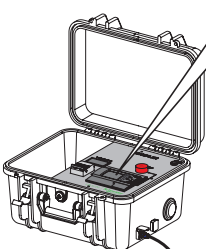
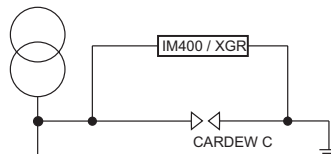
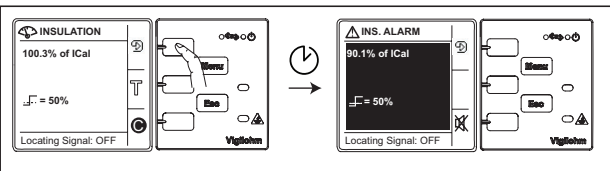


Conclusion :
Après réétalonnage en amont, la valeur ICal de 90,1 % indique un défaut sur cette arrivée. Cette arrivée doit être déconnectée et réparée.

Ergebnis:
Basierend auf der erneuten Kalibrierung im vorgeschalteten Anlagenabschnitt ist diese Einspeisungsleitung mit „90,1% of ICal“ fehlerhaft. Die Einspeisungsleitung muss getrennt und repariert werden.

Conclusione:
in base alla ricalibrazione a monte, questa linea di alimentazione che consuma il 90,1% di ICal, è difettosa. Scollegare e riparare questa linea di alimentazione.

Вывод:
На основании повторной калибровки вышестоящих устройств этот проводник, потребляющий 90,1 % от ICal, неисправен. Этот проводник должен быть отключен и отремонтирован.



AVIS / HINWEIS / AVVISO / ПРИМЕЧАНИЕ

RISQUE DE DÉTÉRIORATION DU PRODUIT

- N'utilisez pas l'appareil pendant que la batterie se charge.
 - Utilisez un chargeur certifié CE/IEC ayant une puissance de sortie de 24 V DC, 1 A.
- Le non-respect de ces instructions peut causer des dommages à l'équipement.**

PERICOLO DI DANNI AL PRODOTTO

- Non utilizzare il dispositivo durante la ricarica della batteria.
 - Usare un caricatore certificato CE/IEC con valori di uscita di 24 V DC, 1 A.
- Il mancato rispetto di queste istruzioni può provocare danni all'apparecchiatura.**

GEFAHR EINER PRODUKTBSCHÄDIGUNG

- Verwenden Sie das Gerät nicht, wenn die Batterie geladen wird.
 - Bitte verwenden Sie ein CE/IEC-zertifiziertes Ladegerät mit einer Ausgangsleistung von 24 V DC, 1 A.
- Die Nichtbeachtung dieser Anweisungen kann zur Beschädigung des Geräts führen.**

ОПАСНОСТЬ ПОВРЕЖДЕНИЯ ИЗДЕЛИЯ

- Не используйте устройство во время зарядки батареи.
 - Используйте сертифицированное зарядное устройство CE/IEC с выходным номиналом 24 В DC, 1 А.
- Несоблюдение этих инструкций может вызвать повреждение оборудования.**

fr

1. Connectez le câble de la batterie au connecteur d'alimentation.
2. Verrouillez le câble de la batterie sur le connecteur d'alimentation.
3. Commencez à charger la batterie.

de

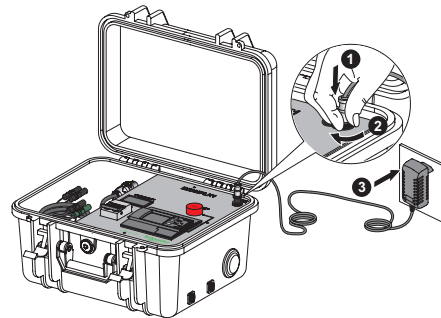
1. Schließen Sie das Batteriekabel am Netzanschluss an.
2. Arretieren Sie das Batteriekabel am Netzanschluss.
3. Beginnen Sie mit dem Laden der Batterie.

it

1. Collegare il cavo della batteria al connettore di alimentazione.
2. Bloccare il cavo della batteria con il connettore di alimentazione.
3. Avviare la ricarica della batteria.

ru

1. Вставьте кабель от батареи в разъем питания.
2. Заблокируйте кабель от батареи на разъеме питания.
3. Начните зарядку батареи.



fr

1. Régler le MFL sur « Signal de localisation : ON »
L'étalement ne fait pas partie de la procédure.
La connexion au réseau doit obligatoirement être établie par le biais du câble de tension serré d'un quart de tour entre la phase et la terre.
2. Connectez la sonde d'entrée de tension.
La tension du réseau doit être < 230 V. Connectez le MFL au réseau : à une extrémité, serrez d'un quart de tour le câble spécialement fourni sur le connecteur de tension du MFL ; à l'autre extrémité, reliez à la terre puis à la phase 1, 2 ou 3.

de

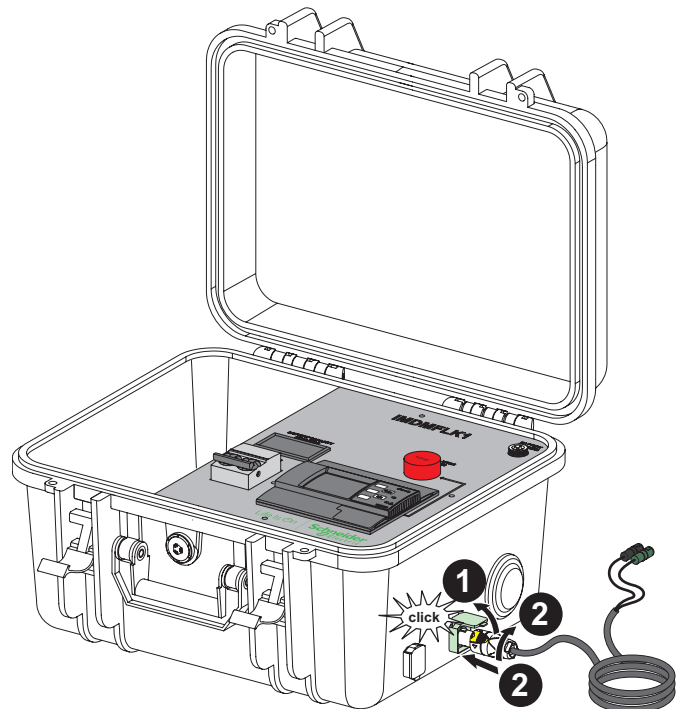
1. MFL eingestellt auf „Ortungssignal: EIN“
Kalibrierung ist nicht Teil des Verfahrens.
Eine Netzverbindung über das um 90° gedrehte Spannungskabel – zwischen Phase und Erde – ist obligatorisch.
2. Spannungseingangsfühler anschließen
Die Netzspannung muss < 230 V betragen.
Schließen Sie das MFL mit dem dafür vorgesehenen beiliegenden Kabel an. Verbinden Sie das eine Ende am Vierteldrehungsanschluss des MFL und das andere Ende mit der Erde und dann mit Phase 1, 2 oder 3.

it

1. MFL impostato come "Localizzazione segnale: ON"
La calibrazione non fa parte della procedura.
È obbligatorio il collegamento al sistema attraverso il cavo di tensione a un quarto di giro, tra fase e terra.
2. Collegare la sonda dell'ingresso di tensione
La tensione del sistema deve essere < 230 V
Collegare l'MFL alla rete, utilizzando il cavo specifico in dotazione al connettore di tensione a un quarto di giro all'MFL su un'estremità, e alla terra quindi alla fase 1, 2 o 3 sull'altra estremità.

ru

1. MFL установлен как «Сигнал поиска: ВЫКЛ»
Калибровка не является частью данной процедуры.
Подключение к системе через четвертьоборотный кабель напряжения между фазой и землей является обязательным.
2. Подключите датчик входного напряжения
Напряжение системы должно быть < 230 В
Подключите MFL к сети с помощью прилагаемого специального кабеля к четвертьоборотному разъему напряжения MFL на одном конце и к заземлению, а затем к фазам 1, 2 или 3 на другом конце.



fr

Utilisation lorsque l'entrée de tension est connectée

1. Lorsqu'un défaut est identifié par le dispositif IMD, ouvrez la boîte et mettez le MFL sous tension.
2. Localisez le défaut. Voir la section 6 pour la procédure de localisation du défaut. L'entrée de tension étant connectée, le localisateur de défaut affiche la résistance et non une valeur en pourcentage.

de

Betrieb bei angeschlossenem Spannungseingang

1. Wenn vom IMD-Gerät ein Fehler erkannt wird, öffnen Sie die Box und schalten Sie das MFL ein.
2. Suchen Sie den Fehler. Für Informationen zur Fehlersuche siehe Abschnitt 6. Da der Spannungseingang angeschlossen ist, zeigt das Fehlersuchgerät den Widerstands- und nicht den Prozentwert an.

it

Funzionamento quando l'ingresso di tensione è collegato

1. Quando il dispositivo IMD rileva un guasto, aprire l'alloggiamento e ACCENDERE l'MFL.
2. Individuare il guasto. Vedere la Sezione 6 per la procedura di individuazione del guasto. Poiché l'ingresso di tensione è collegato, il localizzatore di guasti visualizza la resistenza e non in percentuale.

ru

Работа при подключенном входном напряжении

1. Всякий раз, когда устройство IMD находит пробой, откройте коробку и включите MFL.
2. Найдите пробой. Процедуру поиска пробоя см. в разделе 6. Из-за подключенного входного напряжения, устройства поиска пробоев отображает сопротивление не в процентном выражении.

fr

Alimentation par la batterie

- 24 V_{c---}
- Consommation : < 4 W
- Utilisation continue : 12 heures

Réseau surveillé

- Réseaux visés :
 - » ≤ 230 V_~ (entrée de tension connectée au réseau)
 - » ≤ 1000 V_~ (entrée de tension non connectée au réseau)
- Capacité maximale par arrivée surveillée : 15 µF

Précision de mesure selon CEI 61557-9**Catégorie d'installation**

- 300 V, CAT III, degré de pollution 2

Conditions ambiantes

- Température de fonctionnement : -20 à +45 °C (-4 à +113 °F)
- HR sans condensation : 5-95 %
- Température de stockage : -20 à +60 °C
- Altitude de fonctionnement : ≤ 3000 m
- Poids : 7 kg (15,43 lb)
- Pour usage intérieur et extérieur

Normes

- IEC 61557-9
- IEC 61010-1
- IEC 61326-2-4

de

Batterieleistung

- 24 V_{c---}
- Verbrauch: < 4 W
- Dauerbetrieb: 12 Stunden

Überwachtes Netzwerk

- Vorgesehene Netze:
 - » ≤ 230 V_~ (Spannungseingang ist am Netz angeschlossen)
 - » ≤ 1000 V_~ (Spannungseingang ist nicht am Netz angeschlossen)

- Maximale Kapazität pro überwachter Versorgungsleitung: 15 µF

Messgenauigkeit gemäß IEC 61557-9 Installationskategorie

- 300 V, CAT III, Verschmutzungsgrad 2

Umgebungsbedingungen

- Betriebstemperatur: -20 bis +45 °C (-4 bis +113 °F)
- RH nicht kondensierend: 5 % bis 95 %
- Lagertemperatur: -20 bis +60 °C (-4 bis +140 °F)
- Betriebshöhe: ≤ 3000 m
- Gewicht: 7 kg
- Für den Innen- und Außenbereich

Normen

- IEC 61557-9
- IEC 61010-1
- IEC 61326-2-4

it

Carica della batteria

- 24 V_{c---}
- Consumo: < 4 W
- Uso continuo: 12 ore

Rete monitorata

- Sistemi di destinazione:
 - » ≤ 230 V_~ (ingresso di tensione collegato al sistema)
 - » ≤ 1000 V_~ (ingresso di tensione non collegato al sistema)

- Capacità massima per linea di alimentazione monitorata: 15 µF

Precisione di misurazione secondo IEC 61557-9**Categoria di installazione**

- 300 V, CAT III, livello di inquinamento 2

Ambiente

- Temperatura di esercizio: da -20 a +45 °C
- UR senza condensa: 5% - 95%
- Temperatura di immagazzinamento: da -20 a +60 °C
- Altitudine operativa: ≤ 3000 m
- Peso: 7 kg (15,43 lb)
- Per uso interno ed esterno

Standard

- IEC 61557-9
- IEC 61010-1
- IEC 61326-2-4

ru

Питание батареи

- 24 В с3---
- Потребление: < 4 Вт
- Непрерывное использование: 12 часов

Контролируемая сеть

- Предназначено для электросетей:
 - » ≤ 230 В_~ (входное напряжение подключено к системе)
 - » ≤ 1000 В_~ (входное напряжение не подключено к системе)

- Макс. емкость контролируемого проводника: 15 мкФ

Точность измерения согласно IEC 61557-9**Категория монтажа**

- 300 В, CAT III, степень загрязнения 2

Окружающая среда

- Рабочая температура: от -20 до +45 °C (от -4 до +113 °F)
- Отн. влажность без конденсации: от 5% до 95%
- Температура хранения: от -20 до +60 °C (от -4 до +140 °F)
- Эксплуатационная высота: ≤ 3000 м
- Вес: 7 кг (15,43 фунта)
- Для использования внутри и вне помещения

Стандарты

- МЭК 61557-9
- МЭК 61010-1
- МЭК 61326-2-4

 **WARNING:** Cancer and Reproductive Harm
www.P65Warnings.ca.gov

 **ADVERTENCIA:** Cáncer y Daño Reproductivo
www.P65Warnings.ca.gov

 **AVERTISSEMENT:** Cancer et Troubles de l'appareil reproducteur - www.P65Warnings.ca.gov

fr

Lisez attentivement ces directives et examinez l'équipement afin de vous familiariser avec lui avant l'installation, l'utilisation ou l'entretien.

Seul du personnel qualifié doit se charger de l'installation, de l'utilisation, de l'entretien et de la maintenance du matériel électrique. Schneider Electric n'assume aucune responsabilité des conséquences éventuelles découlant de l'utilisation de cette documentation. Une personne qualifiée est une personne disposant de compétences et de connaissances dans le domaine de la construction et du fonctionnement des équipements électriques et installations et ayant bénéficié d'une formation de sécurité afin de reconnaître et d'éviter les risques encourus.

Schneider Electric est une marque commerciale ou une marque déposée de Schneider Electric en France, aux États-Unis et dans d'autres pays.

- Ce produit doit être installé, raccordé et utilisé conformément aux normes et/ou aux règlements d'installation en vigueur.
 - Une utilisation de cet appareil non conforme aux instructions du fabricant peut compromettre sa protection.
 - La sécurité de tout système dans lequel ce produit serait incorporé relève de la responsabilité de l'assembleur ou de l'installateur du système en question.
- En raison de l'évolution des normes et du matériel, les caractéristiques indiquées par le texte et les images de ce document ne nous engagent qu'après confirmation par nos services.

de

Lesen Sie diese Anweisungen sorgfältig durch und sehen Sie sich die Ausrüstung genau an, um sich mit dem Gerät vor der Installation, dem Betrieb oder der Wartung vertraut zu machen.

Elektrisches Gerät sollte stets von qualifiziertem Personal installiert, betrieben und gewartet werden. Schneider Electric übernimmt keine Verantwortung für jegliche Konsequenzen, die sich aus der Verwendung dieser Publikation ergeben können. Eine qualifizierte Person ist jemand, der Fertigkeiten und Wissen im Zusammenhang mit dem Aufbau, der Installation und der Bedienung von elektrischen Geräten und eine entsprechende Schulung zur Erkennung und Vermeidung der damit verbundenen Gefahren absolviert hat.

Schneider Electric ist eine Marke oder eingetragene Marke von Schneider Electric in Frankreich, in den USA und in anderen Ländern.

- Installation, Anschluss und Verwendung dieses Produkts müssen unter Einhaltung der gültigen Normen und Montagevorschriften erfolgen.
 - Wird dieses Gerät für andere als vom Hersteller angegebene Verwendungszwecke benutzt, kann der Geräteschutz beeinträchtigt werden.
 - Die Sicherheit einer Anlage, in die dieses Gerät eingebaut wird, liegt in der Verantwortung des Monteurs bzw. Errichters der Anlage.
- Aufgrund der ständigen Änderung von Normen, Richtlinien und Materialien sind die technischen Daten und Angaben in dieser Publikation erst nach Bestätigung durch unsere technischen Abteilungen verbindlich.

it

Leggere attentamente le presenti istruzioni e controllare l'apparecchio per acquisire dimestichezza con il dispositivo prima dell'installazione, l'utilizzo, la riparazione o la manutenzione.

L'installazione, l'utilizzo e la manutenzione degli apparecchi elettrici deve essere affidata esclusivamente a personale qualificato. Schneider Electric non si assume alcuna responsabilità relativa a conseguenze derivanti dall'uso del presente materiale. Per personale qualificato si intendono persone in possesso di capacità e conoscenza adeguate relative alla struttura, all'installazione e al funzionamento di apparecchi elettrici e che abbiano ricevuto la formazione sulla sicurezza appropriata per riconoscere ed evitare i pericoli intrinseci.

Schneider Electric è un marchio o marchio registrato di Schneider Electric in Francia, negli Stati Uniti e in altri Paesi.

- Le operazioni di installazione, collegamento e utilizzo di questo prodotto devono essere effettuate conformemente alle norme in vigore e/o alle disposizioni sull'installazione.
 - Qualora il prodotto venisse utilizzato in modo non conforme alle indicazioni del produttore, la sicurezza dello stesso potrebbe essere compromessa.
 - La responsabilità della sicurezza dei sistemi integrati nel prodotto spetta all'assemblatore/installatore del sistema.
- Standard, specifiche e strutture del prodotto sono soggette a variazioni, pertanto si consiglia di chiedere conferma delle informazioni contenute nella presente pubblicazione.

ru

Внимательно прочтите данное руководство и ознакомьтесь с оборудованием перед установкой, работой, ремонтом или обслуживанием.

Электрическое оборудование должно устанавливаться, использоваться, ремонтироваться и обслуживаться только квалифицированным персоналом. Компания Schneider Electric не несет ответственности за последствия, вызванные использованием данного материала. Квалифицированный специалист — это профессионал, который имеет знания и навыки по выполнению монтажных, установочных и эксплуатационных работ с электрооборудованием и прошел обучение по технике безопасности, позволяющее распознавать и избегать возможных видов опасности.

Schneider Electric являются товарным знаком или охраняемым товарным знаком компании Schneider Electric во Франции, США и других странах.

- Это изделие следует устанавливать, подключать и использовать в соответствии с действующими стандартами и (или) правилами устройства.
 - Если это изделие используется не так, как это указано производителем, защита, предусмотренная этим оборудованием, может получить повреждения.
 - За безопасность любой системы, в состав которой входит это изделие, отвечает монтажник (установщик) этой системы.
- Так как стандарты, характеристики и конструкции подлежат изменению, запрашивайте подтверждение информации, приведенной в данной публикации.