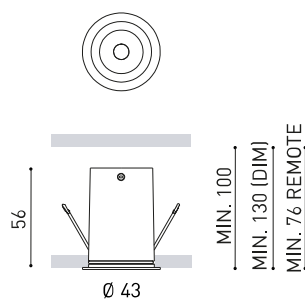




DIMENSIONS



Nom	LENS LIGHT DIM PUSH 4000K W
Référence	A4690302W
Coleur	Blanc
RAL	Couleur de masse similaire à RAL 9016
Catégorie	CEILING RECESSED

Type	LED
Flux lumineux brut	580 lm
Température de couleur	4000 K
Stabilité chromatique	MacAdam Step 2
Indice de reproduction chromatique	CRI > 90
Puissance	5,7 W
Courant	500 mA
Efficacité	102 lm/W
Durée de vie de la LED	L80B10 > 60.000h

SOURCE DE LUMIÈRE

LUMINAIRE | DONNÉS PHOTOMÉTRIQUES

Efficacité lumineuse	89%
Angle du faisceau lumineux	11°

LUMINAIRE | DONNÉS ÉLECTRIQUES

Driver	Inclus
Valeurs de puissance du système	6,95 W
Tension	220V/240V
Fréquence	50/60 Hz
Variation d'intensité	Push - Autres DIM, veuillez consulter
Classe d'isolation électrique	<input type="checkbox"/>

D'AUTRES DONNÉES

Étanchéité	IP20
Contrôle sans fil	Veuillez consulter
Dimensions d'encastrement	Ø38 mm
Poids	155 g
Poids avec emballage	205 g
Dimensions de l'emballage	198 x 82 x 70 mm
Unités par emballage	1
Matériaux	Aluminium / Acrylonitrile Butadiène Styrène / Polycarbonate



Le luminaire compact Lens Light baigne la silhouette d'une lumière de scène puissante et concentrée, parfait pour un éclairage d'accentuation. Son design suit la ligne discrète et la simplicité apparente du Shot Light mais gagne une présence décorative en comme point de lumière dirigée qui explore le côté le plus dramatique de l'éclairage intérieur.

DIAGRAMME POLAIRE

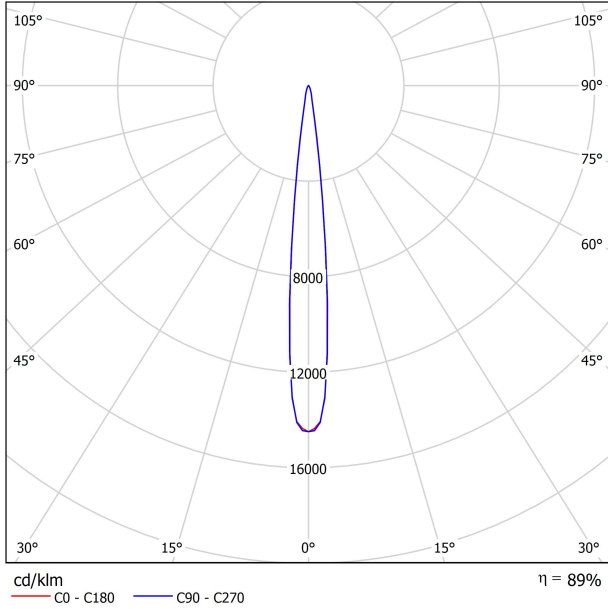
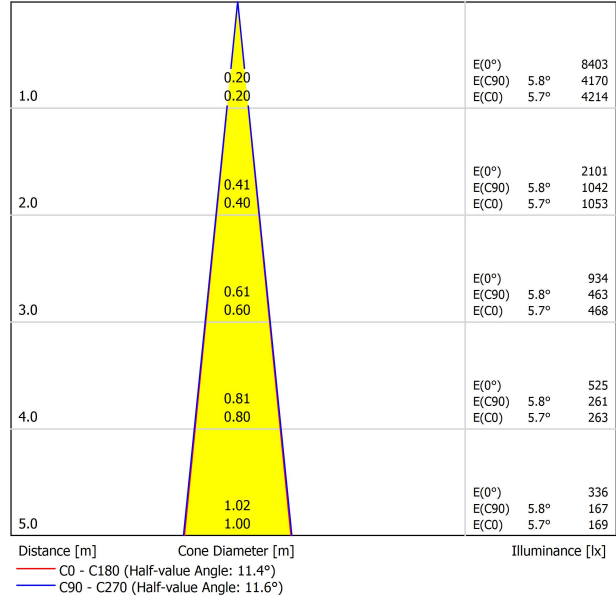


DIAGRAMME CONIQUE



UGR

Glare Evaluation According to UGR											
ρ Ceiling	70	70	50	50	30	70	70	50	50	30	
ρ Walls	50	30	50	30	30	50	30	50	30	30	
ρ Floor	20	20	20	20	20	20	20	20	20	20	
Room Size X Y		Viewing direction at right angles to lamp axis					Viewing direction parallel to lamp axis				
2H	2H	0.9	1.5	1.1	1.7	1.9	0.9	1.6	1.2	1.8	2.0
	3H	2.7	3.3	3.0	3.5	3.8	2.7	3.3	3.0	3.5	3.7
	4H	3.9	4.5	4.2	4.7	5.0	3.8	4.4	4.1	4.7	4.9
	6H	5.4	5.9	5.7	6.2	6.5	5.4	5.9	5.7	6.2	6.5
	8H	6.3	6.8	6.6	7.1	7.4	6.4	6.9	6.7	7.2	7.5
4H	12H	7.4	7.9	7.8	8.2	8.5	7.6	8.1	8.0	8.4	8.7
	2H	1.5	2.0	1.8	2.3	2.5	1.5	2.0	1.8	2.3	2.5
	3H	3.6	4.1	3.9	4.4	4.7	3.6	4.1	3.9	4.4	4.7
	4H	5.0	5.4	5.4	5.7	6.1	5.0	5.4	5.4	5.7	6.1
	6H	6.8	7.1	7.2	7.5	7.9	6.8	7.2	7.2	7.5	7.9
8H	8H	7.8	8.1	8.3	8.5	8.9	8.0	8.3	8.4	8.6	9.0
	12H	9.1	9.4	9.6	9.8	10.2	9.3	9.6	9.8	10.0	10.4
	4H	5.6	5.9	6.0	6.3	6.7	5.6	5.9	6.0	6.3	6.7
	6H	7.7	7.9	8.2	8.4	8.8	7.8	8.0	8.2	8.4	8.9
	8H	9.0	9.2	9.5	9.6	10.1	9.1	9.3	9.6	9.7	10.2
12H	12H	10.5	10.7	11.0	11.1	11.6	10.7	10.9	11.2	11.3	11.8
	4H	5.8	6.1	6.2	6.5	6.9	5.8	6.1	6.2	6.5	6.9
	6H	8.0	8.2	8.5	8.7	9.1	8.1	8.3	8.5	8.7	9.2
8H	9.4	9.6	9.9	10.0	10.5	9.5	9.7	10.0	10.2	10.6	
Variation of the observer position for the luminaire distances S											
S = 1.0H	+2.7 / -3.1					+2.8 / -3.1					
S = 1.5H	+5.1 / -3.6					+5.2 / -3.6					
S = 2.0H	+7.1 / -4.0					+7.2 / -4.0					
Standard table	BK02					BK02					
Correction Summand	-3.2					-3.0					
Corrected Glare Indices referring to 580lm Total Luminous Flux											



Fuente de luz (LED) reemplazable por un profesional autorizado

Replaceable (LED only) light source by an authorized professional.

Source lumineuse (LED) remplaçable par un professionnel agréé

Sorgente luminosa (LED) sostituibile da parte di un professionista autorizzato

Austauschbare (LED) Lichtquelle durch einen autorisierten Fachmann



Equipo de control reemplazable por un profesional autorizado

Replaceable control gear by an authorized professional

Dispositif de commande remplaçable par un professionnel agréé

Alimentatore sostituibile da parte di un professionista autorizzato

Auswechselbares Betriebsgerät durch autorisierten Fachmann

INSTRUCCIONES PARA EL FINAL DE VIDA Y LA ELIMINACIÓN LOS COMPONENTES
 INSTRUCTIONS ON END-OF-LIFE AND COMPONENT DISPOSAL
 INSTRUCTIONS POUR LA GESTION DES COMPOSANTS EN FIN DE VIE ET LEUR MISE AU REBUT
 ISTRUZIONI PER IL FINE VITA E LO SMALTIMENTO DEI COMPONENTI
 ANWEISUNGEN ZUR ENTSORGUNG DER LEUCHTENKOMPONENTEN



Interrumpir la alimentación del aparato
 Cut the power supply to the luminaire
 Couper l'alimentation du luminaire
 Interrompere l'alimentazione dell'apparecchio
 Stromversorgung der Leuchte unterbrechen



Quitar la(s) fuente(s) de luz para el desecho
 Remove light source(s) for disposal
 Retirer la (les) source(s) lumineuse(s) pour l'élimination
 Rimuovere la/le sorgente/e di luce per lo smaltimento
 Lichtquelle(n) zur Entsorgung entfernen



Quitar la batería para el desecho
 Remove the battery for decommissioning
 Retirer la batterie pour sa mise au rebut
 Rimuovere la batteria per la dismissione
 Die Batterie ordnungsgemäß entsorgen



Quitar el equipo de control para el desecho
 Remove control gear for disposal
 Retirer le dispositif de commande pour l'élimination
 Rimuovere l'alimentatore per lo smaltimento
 Betriebsgerät zur Entsorgung ausbauen



Enviar los materiales a un centro de recogida RAEE
 Send the materials to a WEEE collection centre
 Envoyer les matériaux dans une déchetterie DEEE
 Inviare i materiali ad un centro di raccolta RAEE
 Die Materialien in einem WEEE-Zentrum entsorgen

