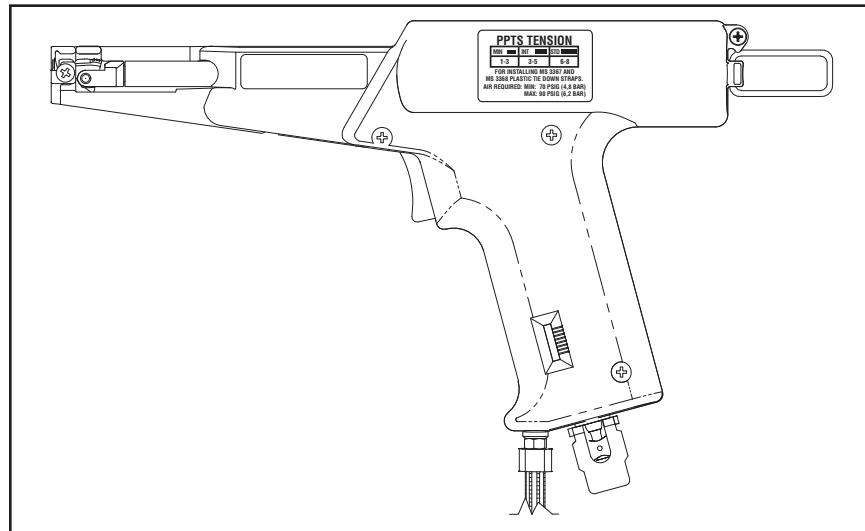


## PNEUMATIC TOOL OPERATION MANUAL

© Panduit Corp. 2016



### TABLE OF CONTENTS

<u>LANGUAGE</u> .....	<u>PAGES</u>
ENGLISH .....	1 - 4
DEUTSCH .....	5 - 8
FRANÇAIS .....	9 - 12
ITALIANO .....	13 - 16
ESPAÑOL .....	17 - 20



### WARNING

- TO REDUCE THE RISK OF INJURY, USER MUST READ AND UNDERSTAND THE SAFETY INSTRUCTIONS BEFORE INSTALLING, OPERATING, REPAIRING, MAINTAINING OR CHANGING ACCESSORIES ON THIS TOOL. *FAILURE TO DO SO CAN RESULT IN SERIOUS BODILY INJURY.*
- RETAIN THIS MANUAL FOR FUTURE REFERENCE

U.S.A. Email:  
techsupport@panduit.com

EU Website:  
www.panduit.com/emea

EU Email:  
emeatoolservicecenter  
@panduit.com

LA Website:  
www.panduit.com

LA Email:  
cs-la@panduit.com

**PANDUIT**  
www.panduit.com

U.S.A. Technical Support  
Panduit Electrical Headquarters  
16530 W. 163rd Street, Lockport, IL 60441  
Tel: 1-800-777-3300

Panduit Europe • EMEA Service Center  
Almelo, Netherlands  
Tel: +31 546 580 452  
Fax: +31 546 580 441

Panduit Latino America  
Guadalajara, Jalisco, Mexico  
Tel: 52 (333) 666 2501  
Fax: 52 (333) 666 2510

## PNEUMATIC TOOL OPERATION MANUAL

© Panduit Corp. 2016

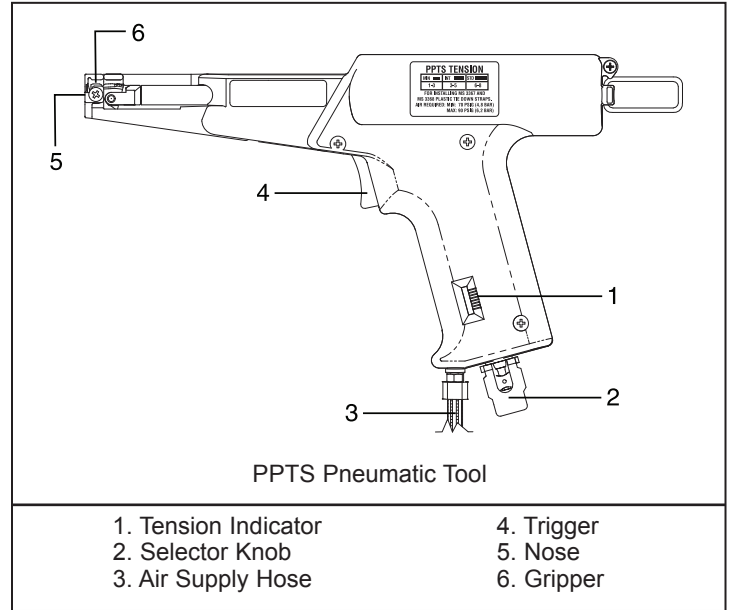
### INTRODUCTION

The PPTS Tool installs Panduit Miniature (MIN), Intermediate (INT) and Standard (STD) cross section cable ties (plastic tie down straps), for medium to high volume cable tie applications. The tool pneumatically tensions the cable tie to a tool-controlled tension, and cuts off the tip.

### TOOL SPECIFICATIONS

Weight: 15 oz. (427 gr.)  
Dimensions\*: 8.54" (217mm) Long X 5.8" (147mm) High

\* Dimensions in parentheses are metric; all dimensions are approximate, and for reference only.



### GENERAL SAFETY PRACTICES

- For multiple hazards, read and understand the safety instructions before installing, operating, repairing, maintaining, changing accessories on, or working near the pneumatic tool. Failure to do so can result in serious bodily injury.
- Only qualified and trained operators should install, adjust or use the pneumatic tool
- DO NOT modify this pneumatic tool. Modifications can reduce the effectiveness of safety measures and increase the risks to the operator
- DO NOT discard the safety instructions; give them to the operator
- DO NOT use the pneumatic tool if it has been damaged
- Tools shall be inspected periodically to verify that the ratings and markings required by this part of ISO 11148 are legibly marked on the tool. The employer/user shall contact the manufacturer to obtain replacement marking labels when necessary
- DO NOT use tool for purposes not intended. Unexpected tool movement or breakage of tool may cause injuries to hand
- Unsuitable postures may not allow counteracting of normal or unexpected movement of the tool

	For multiple hazards, read and understand the safety instructions before installing, operating, repairing, maintaining, changing accessories on, or working near the pneumatic tool.
	Safety glasses <u>must</u> be worn at all times by all persons within ten (10) feet of any part of the system. <b>CAUTION: Be aware of the ejection of cable tie scrap from tool.</b>
	DO NOT use tool on live electrical sources.
	<b>CAUTION! Pinch Point.</b> Keep hands and fingers clear.
	DO NOT use tool in an explosive atmosphere.
	Ear protection should be worn when operating the tool.

**Projectile Hazards:**

- Disconnect the pneumatic tool from the energy source when changing inserted tools or accessories
- Always wear impact-resistant eye protection during operation of the tool. The grade of protection required should be assessed for each use
- Ensure that the workpiece is securely fixed
- Be aware that working on brittle material can cause harmful splinters

**Operating Hazards:**

- Use of the tool may expose the operator's hands to hazards, including impacts, cuts, abrasions and heat; wear suitable gloves to protect hands
- Operators and maintenance personnel shall be physically able to handle the bulk, weight and power of the tool
- Hold the tool correctly; be ready to counteract normal or sudden movements and have both hands available
- Maintain a balanced body position and secure footing; avoid awkward or off-balanced postures, change posture during extended tasks; this can help avoid discomfort and fatigue
- Use only lubricants recommended by the manufacturer
- Be aware of the risk of a whipping compressed air hose

**Repetitive Motion Hazards:**

- When using a pneumatic tool to perform work-related activities, the operator can experience discomfort in the hands, arms, shoulders, neck or other parts of the body
- While using a pneumatic tool, the operator should adopt a comfortable posture while maintaining secure footing and avoiding awkward or off-balance postures. The operator should change posture during extended tasks; this can help avoid discomfort and fatigue
- If the operator experiences symptoms such as persistent or recurring discomfort, pain, throbbing, aching, tingling, numbness, burning sensations or stiffness; these warning signs should not be ignored. The operator should tell the employer and consult a qualified health professional

**Workplace Hazards:**

- Slips, trips and falls are major causes of workplace injury. Be aware of slippery surfaces caused by use of the tool and also of trip hazards caused by the air line or hydraulic hose
- Proceed with care in unfamiliar surroundings. There can be hidden hazards, such as electricity or other utility lines
- Ensure that there are no electrical cables, gas pipes, etc., which can cause a hazard if damaged by use of the tool

**Additional Safety Instructions:**

- Air under pressure can cause severe injury. Always shut off air supply, drain hose of air pressure and disconnect tool from air supply when not in use, before changing accessories or when making repairs
- Whipping hoses can cause severe injury. Always check for damaged or loose hoses and fittings
- DO NOT exceed the maximum air pressure stated on the tool
- Never carry a pneumatic tool by the hose

**Periodic Maintenance:**

Make sure tool is clean before each use.



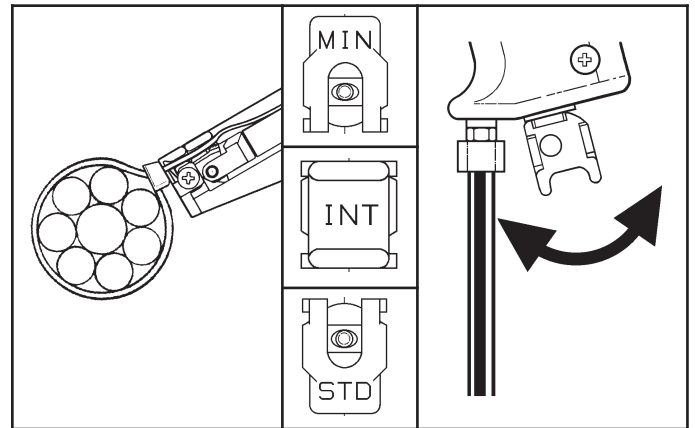
NOTE: In the interest of higher quality and value, Panduit products are continually being improved and updated. Consequently, pictures may vary from the enclosed product.

**SETUP**

1. Connect 1/8" NPT male fitting of PPH10 Air Supply Hose to 1/8" NPT female port of PL289N1 Filter/Regulator.
2. Connect 1/8" female quick disconnect socket end of Air Supply Hose to 1/8" male quick disconnect plug at end of hose on PPTS Tool.
3. Connect filter/regulator to main **non-lubricated** air supply and set regulator at 75 PSIG (5,2 bar). See Air Supply specifications on next page.

**OPERATION**

1. Reading the selector knob from the bottom of the tool, flip the knob to select the cross section of cable ties to be installed:  
 MIN: Approx. 0.098" (2,5 mm) wide cable ties  
 INT: Approx. 0.142" (3,6 mm) wide cable ties  
 STD: Approx. 0.190" (4,8 mm) wide cable ties  
 If necessary, further adjust tension per Tension Adjustment instructions below.
2. Loop cable tie around bundle and insert the tip through the head. Pull the tie up snug on the bundle by hand.
3. Insert the strap of the cable tie into the side of the tool. With the nose of the tool flush to the cable tie head, squeeze the trigger to tighten the cable tie. Typically, only one depression of trigger is necessary for cable tie cut-off.



**TENSION ADJUSTMENT**

There is a tension indicator on the handle of the tool. The tension setting can be adjusted by turning the selector knob:  
**1-3 for MIN, 3-5 for INT; and 6-8 for STD.**



**DAILY TOOL INSPECTION**

1. Visually inspect nose area for foreign matter and cable tie scrap. Keep this area clear of foreign matter.
2. Visually inspect applied cable ties for correct tension and cut-off to verify the working condition of the blade and gripper.

**TECHNICAL SPECIFICATIONS - Air Supply**

ITEM	DESCRIPTION
Recommended regulated air pressure <u>supplied to tool</u> (pressures other than recommended may result in unsatisfactory operation):	Regulator settings: 75 PSIG (5,2 bar) with a max. 10 PSI (0,7 bar) drop. <b>DO NOT EXCEED 90 PSIG (6,2 bar).</b>
Air consumption at 30 cycles per minute:	.091 cfm @ 75 PSIG (0,043 l/sec @ 5,2 bar)
Line pressure <u>supplied to regulator</u> :	Minimum 70 PSIG (4,8 bar), Maximum 85 PSIG (5,8 bar)
Filter/regulator requirements:	5 micron maximum element rating, 5 PSI (0,3 bar) maximum pressure drop @ 70 PSIG (4,8 bar) inlet pressure and 12 cfm (5,7 l/sec) flow minimum.
Lubrication for air supply:	Air line lubricators are NOT to be used.
Recommended filter/regulator unit (supplied by user) with 1/8" NPT ports and 1/4" quick disconnect (industrial interchange) plug:	Recommended source: Panduit Part Number: PL289N1 EU Panduit Part Number:MK-06
Recommended main air supply hose (10 ft.) from filter/regulator to tool (supplied by user); includes a 1/8" NPT male connector (to regulator) and a 1/8" quick disconnect socket (to tool):	Recommended source: Panduit Part Number: PPH10 EU Panduit Part Number: PPH10G

**OTHER SPECIFICATIONS**

DESCRIPTION	VALUE
Life cycle of the blade under normal operating conditions	100,000 cycles
Sound Level: Measured sound level per ISO 15744	62 dB
Vibration Level: Measured vibration level per ISO 20643	2.1 m/s <sup>2</sup>

**TROUBLESHOOTING**

SYMPTOM	POSSIBLE CAUSE	CORRECTIVE ACTION
Tool will not operate.	No air pressure at tool.	Verify that air supply is "on", and that connections are good, to be sure that tool is receiving air.
Tool will not cut off cable tie.	A. Air pressure too low. B. Tool has reached end of stroke. C. Tool cutter blade is broken or dull.	A. Check air supply regulator for proper adjustment. Increase air pressure if necessary. B. Release trigger and squeeze again. C. Replace blade using K2-BLD2 Blade Replacement Kit.
Gripper will not return to forward position.	Material wedged in nose area.	<ul style="list-style-type: none"> <li>Depress and hold the trigger to actuate the tool.</li> <li>The gripper should remain in it's back position.</li> <li>Once actuated, carefully remove the material from the nose area.</li> <li>Once your hand is clear from the nose and gripper, you may safely release trigger.</li> </ul>
Cable tie is slipping in gripper.	Gripper is worn or damaged.	Contact Panduit
Cable tie is too loose on bundle.	A. Tool tension setting is too low. B. Operator holding tool at angle to bundle. C. Tool is held away from bundle by previously installed cable tie, harness support, or other object on bundle. D. Tool is pulled on as tie is being tensioned.	A. Check selector knob for proper setting for specific cable tie being applied (See Tension Adjustment). B. Hold tool perpendicular to bundle in both directions. C. Do not install cable ties too close to other cable ties, harness supports or other objects on bundle. D. Allow tool to seek its own position as the tie is being tensioned.
Cable tie is too tight on bundle.	Tool tension setting is too high.	Check selector knob for proper setting for specific cable tie being applied (See Tension Adjustment).
Cable ties will not stay on bundle.	Wire bundle exceeds maximum diameter for specific tie being applied.	Operator should dress the wires to result in a more compact bundle.
Air leaks from tool.	A. Loose or bad fittings. B. Worn or bad hoses. C. Worn or bad air cylinder assembly.	Contact Panduit

**PPTS Replacement Kits and Accessories Available • Contact Panduit for more information**

<b>K2-BLD2</b>	Blade Replacement Kit - For replacement of a worn blade
<b>KPTSG</b>	Gripper Replacement Kit - For replacement of a worn gripper.
<b>TTLK3</b>	Tool Tension Locking Kit - Install to prevent adjustment of the selector knob.

## Pneumatisches Handwerkzeug Betriebsanleitung

© Panduit Corp. 2016

Mit dem pneumatischen Abbindewerkzeug PPTS werden Kunststoff-Kabelbinder in den Breiten von 2,4 bis 4,8 mm (MIN/INT/STD) verarbeitet. Dabei werden Kabelbäume und andere Leitungen gebündelt.

Das PPTS eignet sich für das Verarbeiten von mittleren bis hohen Stückzahlen. Der Kabelbinder wird mit Druckluft gespannt und das überstehende Kabelbinderende bei Erreichen der eingestellten Anzugskraft abgeschnitten.

Das System besteht aus dem pneumatischen Abbindewerkzeug PPTS, dem Verbindungsschlauch PPH10G und der Filter-/Druckmindereinheit MK06.

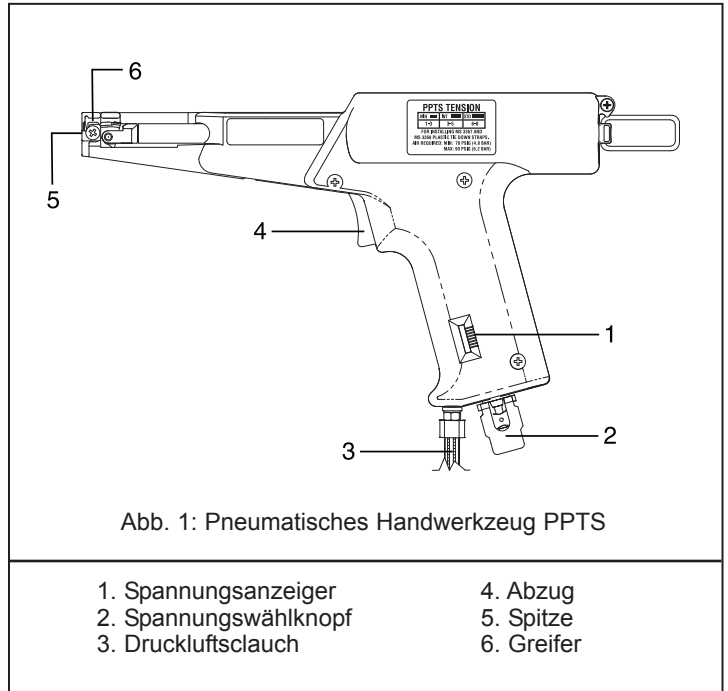
Ein anderer, in dieser Anleitung nicht beschriebener Gebrauch ist nicht gestattet.

### WERKZEUGSPEZIFIKATIONEN

Gewicht: 427 gr. (15 oz.)

Abmessungen\*: Länge 217mm (8.54") X Höhe 147mm (5.8")



\* Die Abmessungen sind ungefähre Richtwerte und dienen lediglich als Hinweis.



### ! ALLGEMEINE SICHERHEITSBESTIMMUNGEN

- Lesen und verstehen Sie die Sicherheitsanweisungen vor Installation, Betrieb, Reparatur, Instandhaltung, Austausch von Zubehörteilen und bei der Arbeit in der Nähe des Druckluftwerkzeugs, um die mit diesen Tätigkeiten verbundenen Gefahren zu verstehen. Eine Nichtbeachtung kann zu schweren Verletzungen führen.
- Nur qualifizierte und geschulte Bedienkräfte dürfen das Druckluftwerkzeug installieren, einstellen oder verwenden.
- Nehmen Sie KEINE Änderungen an diesem Druckluftwerkzeug vor. Änderungen können die Wirksamkeit der Sicherheitsvorkehrungen reduzieren und die Gefahren für die Bedienkraft verstärken.
- BEWAHREN Sie diese Sicherheitsanweisungen GUT auf und übergeben Sie sie der Bedienkraft.
- Verwenden Sie das Druckluftwerkzeug NICHT, wenn es beschädigt wurde.
- Alle Werkzeuge müssen regelmäßig inspiziert werden, um zu überprüfen, ob die erforderlichen Leistungsangaben und Markierungen gemäß ISO 11148 lesbar auf dem Werkzeug angebracht wurden. Mitarbeiter/Anwender müssen sich bei Bedarf an den Hersteller wenden, um neue Markierungsschilder anzufordern.
- Verwenden Sie das Werkzeug AUSSCHLIESSLICH für die bestimmungsgemäßen Zwecke. Eine unerwartete Bewegung des Werkzeugs oder eine Beschädigung kann zu Verletzungen an der Hand führen.
- Bei einer ungeeigneten Haltung ist ggf. keine Reaktion auf die normale oder unerwartete Bewegung des Werkzeugs möglich.

	Lesen und verstehen Sie die Sicherheitsanweisungen vor Installation, Betrieb, Reparatur, Instandhaltung, Austausch von Zubehörteilen und bei der Arbeit in der Nähe des Druckluftwerkzeugs, um die mit diesen Tätigkeiten verbundenen Gefahren zu verstehen.
	Alle Personen in einem Umkreis von drei Metern von den Systemteilen müssen zu jeder Zeit Schutzbrillen tragen. <b>ACHTUNG: Achten Sie auf den Auswurf von Kabelbinderabfällen aus dem Werkzeug.</b>
	Verwenden Sie das Werkzeug NICHT an aktivierten Stromquellen.
	<b>Halten Sie die Finger bei der Bewegung des Werkzeugs vom Greifer FERN.</b> Die Fingers können vom Greifer erfasst werden.

	Verwenden Sie das Werkzeug NICHT in einer explosiven Atmosphäre.
	Bei Verwendung des Werkzeugs muss Gehörschutz getragen werden.

**Gefahren durch Projektile:**

- Trennen Sie das Druckluftwerkzeug von der Energiequelle, wenn Sie eingesetzte Werkzeuge oder Zubehörteile austauschen.
- Tragen Sie bei Nutzung des Werkzeugs immer einen schlagfesten Augenschutz. Der Schutzgrad sollte für jeden Einsatz individuell bestimmt werden.
- Achten Sie darauf, dass das Werkstück sicher befestigt wurde.
- Beachten Sie, dass bei der Bearbeitung spröder Werkstoffe gefährliche Splitter auftreten können.

**Gefahren beim Betrieb:**

- Bei der Verwendung des Werkzeugs entstehen Gefahren für die Hände der Betriebskraft, u. a. durch Schläge, Schnitte, Abschürfungen und Wärmebildung. Tragen Sie geeignete Handschuhe, um Ihre Hände zu schützen.
- Bedienkräfte und Wartungsmitarbeiter müssen physisch in der Lage sein, den Umfang, das Gewicht und die Kraft des Werkzeugs zu bewältigen.
- Halten Sie das Werkzeug ordnungsgemäß und seien Sie bereit, den regulären oder plötzlichen Bewegungen mit beiden Händen entgegenzuwirken.
- Sorgen Sie für eine ausgeglichene Körperhaltung und einen sicheren Stand. Vermeiden Sie ungelenke oder einseitige Haltungen. Ändern Sie bei langwierigen Aufgaben die Körperhaltung, um Unbehagen und Müdigkeit zu vermeiden.
- Verwenden Sie ausschließlich die vom Hersteller empfohlenen Schmiermittel.
- Achten Sie auf die Gefahr, die von den Bewegungen des Druckluftschlauchs ausgeht.

**Gefahren durch wiederholte Bewegungen:**

- Bei der Arbeit mit dem Druckluftwerkzeug können bei den Bedienkräften leichte Schmerzen in den Händen, Armen, Schultern, im Nacken oder anderen Körperteilen auftreten.
- Die Bedienkraft sollte bei der Arbeit mit dem Druckluftwerkzeug eine komfortable Haltung einnehmen, für einen sicheren Stand sorgen und ungelenke oder einseitige Haltungen vermeiden. Die Bedienkraft sollte ihre Haltung bei langwierigen Aufgaben ändern, um Unbehagen und Müdigkeit zu vermeiden.
- Beim Auftreten verschiedener Symptome, z. B. ständiges oder wiederholt auftretendes Unbehagen, Schmerzen, Zittern, Brennen, Kribbeln, Taubheit, brennendes Gefühl oder Steifheit, dürfen diese Warnsignale nicht ignoriert werden. Die Bedienkraft muss ihren Vorgesetzten informieren und einen Arzt aufsuchen.

**Gefahren am Arbeitsplatz:**

- Verletzungen am Arbeitsplatz werden am häufigsten durch Ausrutschen, Stolpern oder Stürze verursacht. Achten Sie auf rutschige Flächen, die sich bei der Verwendung des Werkzeugs bilden, und auch auf Stolpergefahren, die durch die Luftleitung oder den Hydraulikschlauch entstehen.
- Gehen Sie in ungewohnte Umgebungen vorsichtig vor. Sie können verborgene Gefahren wie Strom- oder Versorgungsleitungen enthalten.
- Vermeiden Sie Stromkabel, Gasleitungen usw., von denen bei einer Beschädigung durch das Werkzeug Gefahren ausgehen können.

**Zusätzliche Sicherheitsanweisungen:**

- Druckluft kann schwere Verletzungen verursachen. Unterbrechen Sie immer die Luftzufuhr, lassen Sie den Druck aus dem Schlauch ab und trennen Sie das Werkzeug ab, wenn sie es nicht verwenden, bevor Sie Zubehörteile austauschen oder wenn Sie Reparaturen vornehmen.
- Ausschlagende Schläuche können schwere Verletzungen verursachen. Prüfen Sie immer, ob Schläuche und Anschlüsse beschädigt sind oder sich möglicherweise gelöst haben.
- Überschreiten Sie NICHT den maximalen Luftdruck, der auf dem Werkzeug angegeben ist.
- Halten Sie ein Druckluftwerkzeug niemals am Schlauch.

**Regelmäßige Wartung:**

Achten Sie darauf, dass das Werkzeug vor jeder Verwendung gesäubert wurde.



*HINWEIS: Um stets höchste Qualität bieten zu können, unterliegen Panduit Produkte einem ständigen Verbesserungsprozess. Daher können die Abbildungen in diesem Dokument geringfügig vom gelieferten Produkt abweichen.*

### Installation, Druckluftanschluss

Die Filter-/Druckregleinheit MK-06 an eine Leitung mit **trockener und ölfreier** Druckluft anschließen. Den Verbindungsschlauch PPH10G an die PPTS und an MK-06 anschließen. Den Druck auf 5,2 bar einstellen. Weitere Informationen entnehmen Sie bitte den technischen Daten auf der nächsten Seite.

### Verarbeiten von Kabelbindern (Abb. 2)

1. Den Kabelbinder einfädeln und vorspannen.
2. Den Kabelbinder seitlich in die PPTS einführen. Anschließend die PPTS im 90°-Winkel zum Kabelbaum ausrichten.
3. Den Auslöser (Abb. 1, Pos. 4) betätigen.

Das Werkzeug zieht den Kabelbinder fest an und schneidet ihn bei Erreichen der eingestellten Anzugskraft automatisch ab. Normalerweise reicht es, wenn die PPTS einmal betätigt wird.

### Einstellen der Anzugskraft (Abb. 3, 4)

Die Anzugskraft wird mit dem Spannungswählknopf (Abb. 1, Pos. 2) eingestellt. Abhängig von der Breite des Kabelbinders erfolgt die Grundeinstellung durch „kippen“ (Abb. 3), die Feineinstellung durch „drehen“ (Abb. 4).

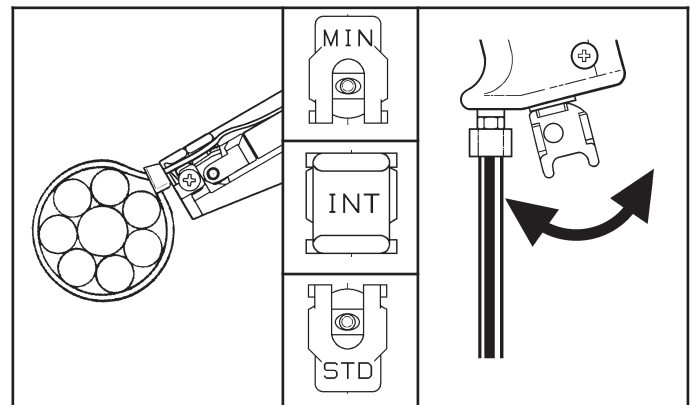


Abb. 2:  
Verarbeiten von  
Kabelbindern

Abb. 3:  
Grundeinstellung  
der Anzugskraft

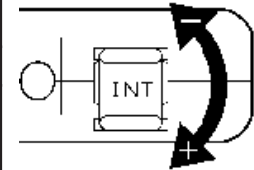

Kabelbin- derbreite mm	Grundein- stellung	Feineinstellung für Kabelbinder aus:			
		PA / ETFE / ECTFE	PP / HDPE		
2,4 - 2,5	MIN	1-3	1		
3,4 - 3,7	INT	3-5	-		
4,6 - 4,8	STD	6-8	5		

Abb. 4: Feineinstellung der Anzugskraft

### Wartung

Überprüfen Sie täglich den Schneidbereich und den Greifer der PPTS. Halten Sie diesen Bereich frei von Schmutz und Kabelbinderresten. Überprüfen Sie auch die gebündelten Kabelbinder auf einwandfreien Sitz und auf eine einwandfreie Schnittstelle. Dies zeigt Ihnen, ob die PPTS beim Bündeln richtig gehalten wird und das Messer einwandfrei arbeitet. Ansonsten benötigt die PPTS keine zusätzliche Wartung.

TECHNISCHE SPEZIFIKATIONEN	
Bezeichnung	Beschreibung
Luftversorgung	
Empfohlener Luftdruck <u>geliefert an der PPTS</u> (andere Drücke führen zu unbefriedigenden Ergebnissen):	Druckreglereinstellung: 5,2 bar (75 PSIG) mit einem Abfall von max. 0,7 bar (10 PSI). <b>NICHT MEHR ALS 6,2 bar (90 PSIG)</b>
Luftverbrauch bei 30 Zyklen pro Minute.	0,043 l/sec @ 5,2 bar (0.091 cfm @ 75 PSIG)
Druckzufuhr <u>geliefert zum Regler</u> :	Minimum 4,8 bar (70 PSIG), Maximum 5,8 bar (85 PSIG)
Anforderungen an Filter/Regler:	Schmutzpartikel: 5µ max. Druckabfall 0,3 bar (5 PSI) @ 4,8 bar (70 PSIG) Vordruck und Minimalströmung mit 5,7 l/sec (12 cfm).
Additive für die Druckluft	Öl und andere Schmiermittel dürfen <b>NICHT</b> verwendet werden
Empfohlene Filter/Regler-Einheit (vom Anwender beigestellt) mit 1/8" NPT Anschlüssen und 1/4" Schnelltrenstecker (industrielle Austauschbarkeit):	Empfohlen: Panduit-Teilenummer MK-06
Empfohlener Druckluftschlauch mit drei Meter Länge (10 ft.) vom Filter/ Regler zum Werkzeug. Mit Steckkupplung (zum Regler) und Schnelltrennfassung (zum Werkzeug)	Empfohlen: Panduit-Teilenummer PPH10G



Andere Spezifikationen	
Beschreibung	Wert
Lebenszyklus des Messers unter normalen Betriebsbedingungen	100.000 Zyklen
Klingen: Gemessene Schallpegel gemäß ISO 15744	62dB
Schwingung: Gemessene Schwingungspegel nach ISO 20643	2,1 m/s <sup>2</sup>

FEHLERSUCHTABELLE		
Fehler	Mögliche Ursachen	Beseitigung
Werkzeug arbeitet nicht.	Kein Luftdruck	Ist die Druckluft angeschlossen? Ist die Schnellkupplung einwandfrei gesteckt?
Kabelbinder wird nicht abgeschnitten.	1. Luftdruck zu niedrig 2. Werkzeug hat die Endstellung erreicht. 3. Messer beschädigt oder abgebrochen.	1. Luftdruck erhöhen 2. Auslöser loslassen und erneut betätigen. 3. Messer ersetzen, Bestell Nr.: K2-BLD2
Greifer kehrt nicht in die Ausgangsposition zurück.	Ein Binderrest klemmt im Greifer oder zwischen dem Greifer und dem Gehäuse.	<ul style="list-style-type: none"> <li>• Den Abzug drücken und halten um das Werkzeug in Gang zu bringen.</li> <li>• Der Greifer sollte in seinen Rückstellung bleiben.</li> <li>• Einmal in Gang gebracht, vorsichtig das Material von der Umgebung der Spitze entfernen.</li> <li>• Der Abzug darf los gelassen werden, wenn die Hände sich nicht mehr an der Spitze oder Greifer befindet.</li> </ul>
Der Kabelbinder rutscht.	Der Greifer ist beschädigt oder abgenutzt.	Panduit kontaktieren
Der Kabelbinder wird nicht genügend fest gebündelt.	1. Anzugskraft zu niedrig 2. Die PPTS wird schräg, bzw. nicht im 90°-Winkel zum Bündelgut gehalten. 3. Die PPTS wird nicht richtig gehalten, bzw. es wird von Konfektionierungsteilen in der Positionierung behindert. 4. An der PPTS wird während des Bündelvorgangs gezogen.	1. Die Anzugskraft erhöhen 2. Die PPTS gerade und im 90°-Winkel zum Bündelgut halten. 3. Den Kabelbinder so ansetzen, dass die PPTS während der Positionierung nicht behindert wird. 4. Die PPTS während des Bündelvorgangs ruhig und locker halten.
Der Kabelbinder wird zu fest gebündelt.	Die Anzugskraft ist zu hoch eingestellt.	Die Anzugskraft reduzieren
Kabelbinder bricht oder löst sich wieder nach dem Bündeln.	1. Die Kabelbinder sind trocken und brüchig. 2. Der Durchmesser des Kabelbaums überschreitet den maximalen Bündelbereich des Kabelbinders. 3. Die Verschlusszunge bricht, weil die Anzugskraft zu hoch ist.	1. Die Kabelbinder ordnungsgemäß in der Originalverpackung lagern und vor Ablauf der Lagerzeit verarbeiten. 2. Kabelbaum kompakter vorformen oder längeren Kabelbinder verwenden. 3. Die Anzugskraft reduzieren.
Aus der PPTS entweicht Druckluft.	1. Lockere/abgenutzte Schnellkupplungsteile. 2. Der Druckluftschlauch ist beschädigt. 3. Der Druckluftzylinder ist beschädigt.	Panduit kontaktieren

#### PPTS Ersatzteilsatz und Zubehör Verfügbar • Kontakt Panduit zu mehr Information

<b>K2-BLD2</b>	Messer-Set K2-BLD2 (zum Austauschen des beschädigten Messers)
<b>KPTSG</b>	Greifer-Set KPTSG (zum Austauschen des abgenutzten Greifers)
<b>TTLK3</b>	Feststellwinkel TTLK3: (Mit TTLK3 kann die eingestellte Anzugskraft gegen versehentliches Verstellen gesichert werden.)

## Manuel d'opération de l'outil pneumatique

© Panduit Corp. 2016

L'outil pneumatique de pose de colliers PPTS utilise des colliers de serrage en matière plastique de 2,4 à 4,8 mm de largeur (MIN/INT/STD). Il permet de lier des faisceaux de câbles ou des ensembles similaires.

Le PPTS est conçu pour le montage de quantités moyennes ou importantes. Le collier de serrage se tend sous l'action de l'air comprimé et son extrémité est sectionnée lorsque la tension de serrage pré-réglée est atteinte.

Le système comprend l'outil pneumatique de pose de colliers PPTS, le flexible d'alimentation d'air PPH10G et le régulateur-détendeur à filtre MK06.

Il est interdit d'utiliser le PPTS pour des usages non conformes aux directives contenues dans ce mode d'emploi.



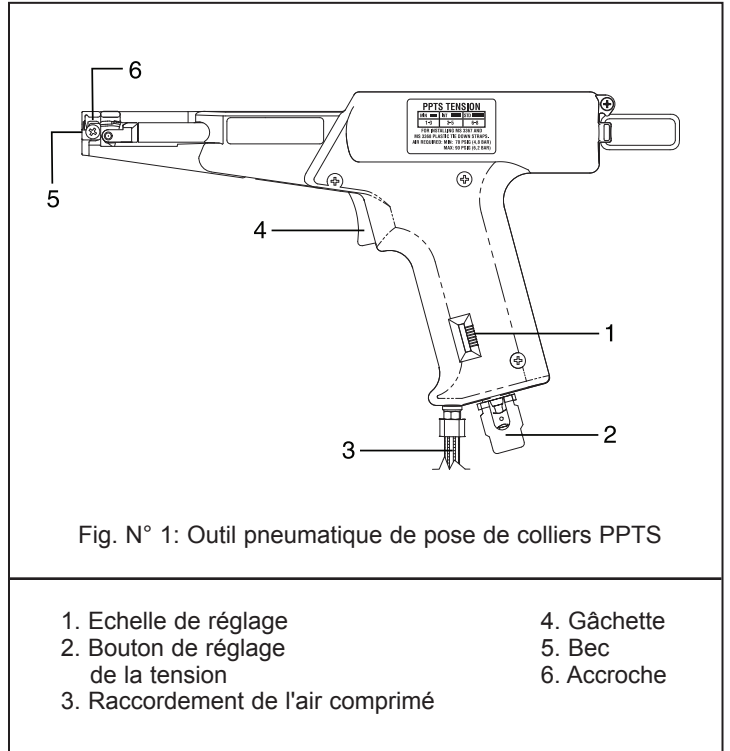
### BONNES PRATIQUES GÉNÉRALES EN MATIÈRE DE SÉCURITÉ

#### SPÉCIFICATIONS DE L'OUTIL



Poids : 427 gr. (15 oz.)  
Dimensions\* : 217mm (8.54") longueur X  
147mm (5.8") hauteur

\* Toutes les dimensions sont approximatives et fournies uniquement à titre de référence.

- À titre de prévention contre différents dangers, il est indispensable de lire et de comprendre les instructions de sécurité avant d'installer, d'utiliser, de réparer, d'entretenir l'outil pneumatique, d'en remplacer des pièces ou de travailler à proximité de l'outil pneumatique. Le non-respect de cette exigence peut être la cause de graves blessures corporelles.
- L'outil pneumatique doit être installé, ajusté et utilisé exclusivement par des techniciens qualifiés et formés.
- NE modifiez PAS cet outil pneumatique. Toute modification peut réduire l'efficacité des mesures de sécurité et accroître les risques pour l'opérateur.
- NE jetez PAS les instructions de sécurité ; donnez-les à l'opérateur.
- N'utilisez PAS l'outil pneumatique si celui-ci a été endommagé.
- Une inspection régulière des outils doit être effectuée afin de vérifier que les cotes et marques requises par cette partie de la norme ISO 11148 sont marquées de manière lisible sur l'outil. Si nécessaire, l'employeur/l'utilisateur devra s'adresser au constructeur pour obtenir de nouvelles étiquettes de marquage.
- N'utilisez PAS l'outil à des fins autres que celles auxquelles il est destiné. Un mouvement inattendu ou le bris de l'outil peut causer des blessures à la main.
- Des postures inadaptées peuvent empêcher de réagir à un mouvement normal ou inattendu de l'outil.



	À titre de prévention contre différents dangers, il est indispensable de lire et de comprendre les instructions de sécurité avant d'installer, d'utiliser, de réparer, d'entretenir l'outil pneumatique, d'en remplacer des pièces ou de travailler à proximité de l'outil pneumatique.
	Toutes les personnes situées dans un périmètre de dix (3) mètres autour de l'une des parties du système doivent porter des lunettes de protection. <b>PRUDENCE : Soyez conscient de l'éjection des déchets de collier de serrage hors de l'outil.</b>
	N'utilisez PAS l'outil sur des sources électriques sous tension.
	<b>NE placez PAS vos doigts près de la pince durant l'actionnement de l'outil.</b> Ils risqueraient d'être pincés par la pince en action.

	N'utilisez PAS l'outil dans une atmosphère explosive.
	Une protection auditive doit être portée lors de l'utilisation de l'outil.

**Dangers liés aux projections :**

- Débranchez l'outil pneumatique de la source d'énergie lorsque vous changez des outils d'usinage ou des accessoires.
- Portez toujours une protection oculaire résistante aux impacts durant le fonctionnement de l'outil. Le niveau de protection requis doit être évalué pour chaque utilisation.
- Assurez-vous que la pièce est correctement fixée.
- Soyez conscient que l'utilisation de matériau friable peut produire des éclats dangereux.

**Dangers liés au fonctionnement :**

- L'utilisation de l'outil peut exposer les mains de l'opérateur à divers dangers (impacts, coupures, abrasions, chaleur, etc.) ; portez des gants appropriés pour vous protéger les mains.
- Les opérateurs et le personnel chargé de l'entretien doivent être physiquement capables de maîtriser le volume, le poids et la puissance de l'outil.
- Tenez l'outil correctement, soyez prêt à réagir à des mouvements normaux ou soudains, et gardez les deux mains libres.
- Conservez une position du corps équilibrée avec un appui ferme au sol ; évitez les postures contraignantes ou déséquilibrées, changez de posture lors des tâches prolongées ; ceci contribue à réduire l'inconfort et la fatigue.
- Utilisez uniquement les lubrifiants recommandés par le constructeur.
- Soyez conscient du risque d'effet de fouet du flexible d'air comprimé.

**Dangers liés aux mouvements répétitifs :**

- Lorsqu'il utilise un outil pneumatique dans son travail, l'opérateur peut ressentir des sensations d'inconfort dans les mains, les bras, les épaules, le cou ou d'autres parties du corps.
- Lors de l'utilisation d'un outil pneumatique, l'opérateur doit adopter une posture confortable tout en maintenant une position au sol stable et en évitant les postures contraignantes ou déséquilibrées. En cas de tâches prolongées, l'opérateur doit changer de posture ; ceci peut contribuer à réduire l'inconfort et la fatigue.
- Si l'opérateur ressent des symptômes tels qu'une sensation persistante ou récurrente d'inconfort, de douleur, de battements, de picotements, de fourmillements, d'engourdissement, de brûlure ou de raideur, de tels signes précurseurs ne doivent pas être ignorés. L'opérateur doit en informer l'employeur et consulter un professionnel de santé qualifié.

**Risques sur le lieu de travail :**

- Les glissades, faux pas et chutes sont les principales causes de blessure sur le lieu de travail. Faites attention aux surfaces glissantes produites par l'utilisation de l'outil, et soyez également conscient des risques de trébuchement générés par la conduite d'air ou le flexible hydraulique.
- Faites preuve de vigilance dans les environnements inconnus. Il peut exister des dangers cachés, tels que des câbles électriques ou autres conduites (gaz, téléphone, etc.)
- Assurez-vous de l'absence de tout câble non électrique, conduite de gaz, etc., susceptible de représenter un danger en cas d'endommagement par l'utilisation de l'outil.

**Instructions de sécurité supplémentaires :**

- L'air sous pression peut causer des blessures graves. Avant de changer des accessoires ou d'effectuer des réparations, veillez toujours à fermer l'alimentation en air, purger le flexible de la pression d'air et déconnecter l'outil de l'alimentation en air, lorsque celui-ci n'est pas utilisé.
- L'effet de fouet des flexibles peut occasionner des blessures graves. Vérifiez toujours qu'aucun flexible ou raccord n'est endommagé ou desserré.
- NE dépassez PAS la pression d'air maximale indiquée sur l'outil.
- Ne saisissez ni ne portez jamais l'outil pneumatique par le flexible.

**Entretien périodique :**

Avant toute utilisation, vérifiez que l'outil est propre.



*NOTE : Dans le but d'une qualité et d'une valeur toujours supérieures, les produits Panduit sont continuellement améliorés et mis à jour. En conséquence, les photos peuvent varier par rapport au produit ci-joint.*

**Installation, raccordement de l'air comprimé**

Brancher le régulateur-détendeur à filtre MK-06 sur un tuyau d'alimentation en air comprimé **sec et exempt d'huile**. Connecter le tuyau d'alimentation en air PPH10G au PPTS et au MK-06. Régler la pression à 5,2 bar. Pour informations supplémentaires, se reporter aux données techniques de la page suivante.

**Installation des colliers de serrage** (Fig. N°2)

1. Insérer le collier de serrage et le pré-tendre.
2. Introduire le collier de serrage latéralement dans le PPTS. Positionner ensuite le PPTS dans un angle de 90° par rapport au faisceau de câbles.
3. Actionner la gâchette (Fig. N°1, Pos. 4).

L'outil tend le collier de serrage et le sectionne automatiquement lorsque la tension de serrage pré-réglée est atteinte. Normalement, il suffit d'actionner le PPTS une seule fois.

**Réglage de la tension de serrage** (Fig. N°3, 4)

La tension de serrage se règle au moyen du bouton de réglage de tension (Fig. N°1, Pos. 2). Le réglage de base se fait par levier sélecteur (Fig. N°3), le réglage fin se fait par bouton (Fig. N°4), en fonction de la largeur du collier de serrage.

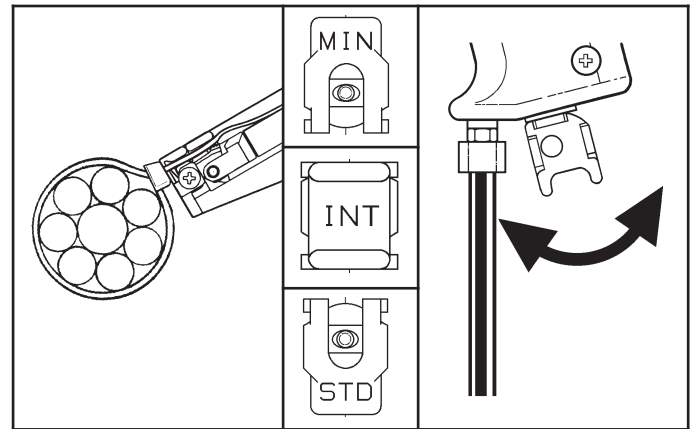


Fig. N° 2:  
Montage des colliers  
de serrage

Fig. N° 3:  
Réglage de base  
de la tension de serrage

Largeur du collier de serrage en mm	Réglage de base	Réglage fin pour colliers de serrage en:			
		PA / ETFE / ECTFE	PP / HDPE		
2,4 - 2,5	MIN	1-3	1		
3,4 - 3,7	INT	3-5	-		
4,6 - 4,8	STD	6-8	5		

Fig. N° 4:  
Réglage fin de la tension de serrage

**Maintenance**

Faire un contrôle quotidien du dispositif de coupe et du gripper du PPTS. Veiller à ce que cette zone soit exempte de salissures et de restes de colliers de serrage. Veiller également à ce que les colliers de serrage montés soient parfaitement positionnés et à ce que la section de la coupe soit nette. Ceci vous permet de voir si le PPTS a été correctement tenu pendant le liage et si le couteau travaille correctement. Hormis ces contrôles, le PPTS ne nécessite aucune maintenance supplémentaire.

SPECIFICATION TECHNIQUE	
Désignation	Description
Alimentation d'air	
Pression d'air recommandée à fournir pour le PPTS (d'autres valeurs de pression conduisent à des résultats insatisfaisants):	Ajustage du régulateur de pression: 5,2 bar (75 PSIG) avec une baisse de 0,7 bar (10 PSI) maximum. <b>NE PAS DEPASSER 6,2 bar (90 PSIG)</b>
Consommation d'air à 30 cycles par minute.	0,043 l/sec @ 5,2 bar (0.091 cfm @ 75 PSIG)
Alimentation en pression à fournir au régulateur:	4,8 bar minimum (70 PSIG), 5,8 bar maximum (85 PSIG)
Performance demandée au régulateur-détendeur à filtre:	Particules d'impureté: 5µ max. Baisse de pression 0,3 bar (5 PSI) @ 4,8 bar (70 PSIG) de pression à l'entrée et flux de 5,7 l/sec (12 cfm) minimum.
Additifs pour l'air comprimé	Huile et autres lubrifiants <b>ne doivent pas</b> être utilisés
Régulateur-détendeur à filtre recommandé (fourni par l'utilisateur) avec des connecteurs NPT de 1/8" et un connecteur à découplage-éclair de 1/4" (pièce de rechange industrielle):	Recommandé: Panduit référence MK-06
Tuyau à air comprimé recommandé de trois mètres de long (10 ft.) du régulateur-détendeur à filtre à l'outil. Avec un connecteur (vers le régulateur) et une prise à découplage-éclair (vers l'outil) inclus:	Recommandé: Panduit référence PPH10G

Autres spécifications	
Description	Valeur
Le cycle de vie de la lame dans des conditions normales de fonctionnement	100.000 cycles
Niveau sonore: Niveau sonore mesuré selon la norme ISO 15744	62 dB
Niveau de vibration: Niveau de vibration mesurée selon la norme ISO 20643	2,1 m/s <sup>2</sup>

TABLEAU DE DETERMINATION DES DYSFONCTIONNEMENTS		
Dysfonctionnements	Causes probables	Conduite à tenir
L'outil ne fonctionne pas.	Pas d'air comprimé	L'air comprimé est-il branché? Le raccord rapide est-il correctement branché?
Le collier de serrage n'est pas sectionné.	1. La pression d'air comprimé est trop faible 2. L'outil est en fin de course. 3. Le couteau est détérioré ou cassé.	1. Augmenter la pression de l'air comprimé 2. Lâcher la gâchette et l'actionner à nouveau. 3. Remplacer le couteau, réf.: K2-BLD2.
Le gripper ne revient pas dans sa position initiale.	Un reste de collier est coincé dans le gripper ou bien entre le gripper et le boîtier.	<ul style="list-style-type: none"> <li>• Dépressuriser et appuyer sur la gâchette en continu pour activer l'outil.</li> <li>• L'accroche doit rester dans sa position arrière.</li> <li>• Une fois activé, retirer délicatement le rebus de collier du bec de l'outil.</li> <li>• Une fois votre main éloignée du bec et de l'accroche, vous pouvez en toute sécurité relâcher la gâchette.</li> </ul>
Le collier de serrage glisse.	Le gripper est endommagé ou bien usé.	Contact Panduit
Le collier de serrage n'est pas assez serré.	1. La tension de serrage est trop faible 2. Le PPTS n'est pas maintenu droit ou à 90° par rapport au faisceau à lier. 3. Le PPTS n'est pas correctement tenu ou bien il est gêné dans son positionnement par des pièces de confection. 4. Le PPTS a été tiré pendant le cycle de liage.	1. Augmenter la force de serrage. 2. Maintenir le PPTS droit ou à 90° par rapport au faisceau à lier. 3. Placer le collier de serrage de telle manière que le PPTS ne soit pas gêné pendant son positionnement. 4. Pendant le cycle de liage, tenir le PPTS tranquillement, sans se crispier.
Le collier de serrage est trop serré.	La tension de serrage est trop élevée.	Réduire la tension de serrage.
Le collier de serrage se rompt ou se défait après le liage.	1. Les colliers de serrage sont secs et cassants. 2. Le diamètre du faisceau de câbles excède la dimension maximale de liage du collier de serrage. 3. La languette de fixation se rompt parce que la tension de serrage est trop élevée.	1. Stocker les colliers de serrage d'une façon appropriée dans l'emballage d'origine et les utiliser avant l'expiration de la date de validité. 2. Pré-former le faisceau de manière plus compacte ou bien utiliser des colliers de serrage plus longs. 3. Réduire la tension de serrage.
De l'air comprimé s'échappe du PPTS.	1. Les pièces constituant le raccord rapide ont du jeu ou sont usées. 2. Le flexible d'alimentation en air comprimé est endommagé. 3. Le vérin pneumatique est endommagé.	Contact Panduit

Kits et accessoires disponibles • Contact Panduit pour plus d'information	
<b>K2-BLD2</b>	Kit de réparation du couteau K2-BLD2 (échange du couteau détérioré)
<b>KPTSG</b>	Kit de réparation du gripper KPTSG (échange du gripper usé)
<b>TTLK3</b>	Equerre de blocage TTLK3: (Grâce au TTLK3, la tension de serrage ajustée peut être sécurisée contre un dérèglement accidentel.)

## Manuale di istruzioni per l'attrezzo pneumatico

© Panduit Corp. 2016

L'attrezzo pneumatico PPTS è destinato all'installazione di fascette di plastica di larghezza tra 2,4 e 4,8 mm (MIN/INT/STD). Inoltre vengono fissati fasci di cavi e altre condutture.

L'attrezzo PPTS è adatto per lavori di media e grande produzione. La fascetta viene azionata da aria compressa. Al raggiungimento della forza di serraggio impostata, la parte eccedente della fascetta viene tagliata.

Il sistema è composto dall'attrezzo pneumatico PPTS, dal tubo di collegamento PPH10G e dal filtro regolatore MK06.

E' vietato qualsiasi uso diverso da quello descritto nelle presenti istruzioni.



### SPECIFICHE DELL'UTENSILE

Peso: 427 gr. (15 oz.)  
Dimensioni\*: lunghezza 227mm (8.54") x  
larghezza 147mm (5.8")

\* Le misure tra parentesi si riferiscono al sistema anglosassone; tutte le misure sono approssimate e fornite unicamente a titolo indicativo.

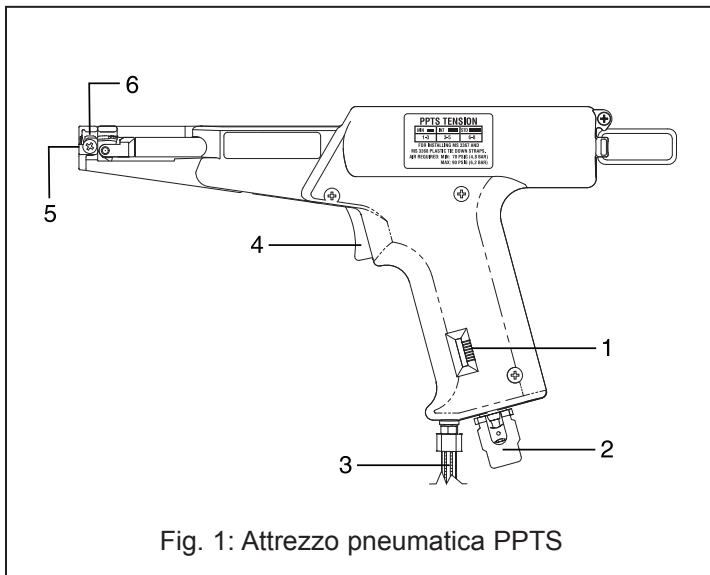




Fig. 1: Attrezzo pneumatica PPTS

- |                            |              |
|----------------------------|--------------|
| 1. Scala di regolazione    | 4. Grilletto |
| 2. Regolatore di tensione  | 5. Punta     |
| 3. Raccordo aria compressa | 6. Cursore   |

### MISURE DI SICUREZZA GENERALI

- Per i vari rischi, leggere attentamente le istruzioni per la sicurezza prima di installare, azionare, riparare, mantenere, cambiare accessori o lavorare vicino all'utensile pneumatico. La mancata osservanza di tali istruzioni può causare gravi lesioni.
- Installazione, regolazione e uso dell'utensile devono essere eseguiti solo da operatori qualificati e addestrati.
- NON modificare questo utensile pneumatico. Le modifiche possono ridurre l'efficacia delle misure di sicurezza e aumentare i rischi per l'operatore.
- NON ignorare le istruzioni per la sicurezza, ma consegnarle all'operatore.
- NON utilizzare l'utensile pneumatico se è stato danneggiato.
- È necessario ispezionare periodicamente l'utensile per verificare che dati nominali e marcature richieste da questa parte della normativa ISO 11148 siano presenti e leggibili sull'utensile. Se necessario, il datore di lavoro/utente deve contattare il produttore per ottenere etichette di contrassegno sostitutive.
- NON utilizzare l'utensile per scopi non previsti. Movimenti imprevisti o rotture dell'utensile possono causare lesioni alla mano.
- Posizioni non idonee dell'operatore potrebbero impedire di reagire a movimenti normali o imprevisti dell'utensile.

	Per i vari rischi, leggere attentamente le istruzioni per la sicurezza prima di installare, azionare, riparare, mantenere, cambiare accessori o lavorare vicino all'utensile pneumatico.
	Tutte le persone che si trovano a circa tre metri (10 ft) di distanza dall'utensile devono indossare sempre occhiali protettivi. <b>ATTENZIONE: Fare attenzione all'espulsione degli scarti delle fascette dall'utensile.</b>
	NON utilizzare l'utensile su fonti di energia elettrica.
	<b>NON portare le dita vicino alla pinza mentre si aziona l'utensile.</b> Le dita potrebbero rimanere schiacciate dalla pinza in movimento.

	NON utilizzare l'utensile in presenza di atmosfera esplosiva.
	Indossare dispositivi di protezione dell'udito durante l'impiego dell'utensile.

**Pericoli per lancio di oggetti:**

- Scollegare l'utensile pneumatico dalla fonte di energia quando si sostituiscono utensili o accessori inseriti.
- Indossare sempre dispositivi di protezione degli occhi resistenti a impatti quando si utilizza l'utensile. Il grado di protezione richiesto deve essere valutato per ogni impiego.
- Assicurarsi che il pezzo su cui si lavora sia fissato in modo sicuro.
- Tenere conto che quando si lavora su materiali friabili esiste il rischio di esposizione a schegge pericolose.

**Pericoli operativi:**

- L'utilizzo dell'utensile può esporre le mani dell'operatore a pericoli che comprendono impatti, tagli, abrasioni e calore; indossare guanti idonei per proteggere le mani.
- Operatori personale addetto alla manutenzione devono essere fisicamente idonei per gestire la massa, il peso e la potenza dell'utensile.
- Tenere l'utensile in modo corretto; stare pronti a reagire a movimenti normali o improvvisi e tenere entrambi le mani a disposizione.
- Mantenere una posizione del corpo bilanciata con un saldo appoggio sui piedi; evitare posizioni goffe o squilibrate e cambi di posizione durante lavori lunghi per ridurre disagio e fatica.
- Utilizzare solo lubrificanti raccomandati dal produttore.
- Considerare il rischio dovuto a frustate del tubo di aria compressa.

**Pericoli dovuti a movimenti ripetitivi:**

- Quando si utilizza un utensile pneumatico per eseguire attività lavorative, l'operatore può avvertire disagio alle mani, alle spalle, al collo o ad altre parti del corpo.
- Quando si utilizza un utensile pneumatico, l'operatore deve adottare una posizione confortevole, mantenersi saldo sui piedi ed evitare posizioni goffe o squilibrate. L'operatore deve cambiare posizione durante lavori lunghi per ridurre disagio e fatica.
- Se l'operatore rileva sintomi come disagio persistente o ricorrente, dolore, pulsazioni, formicolio, intorpidimento, sensazioni di bruciatura o indolenzimento, questi sono segnali che non devono essere ignorati. L'operatore deve comunicarlo al datore di lavoro e consultare un medico qualificato.

**Pericoli sul luogo di lavoro:**

- Scivolate, passi falsi e cadute sono le principali cause di lesioni sul luogo di lavoro. Fare attenzione a superfici scivolose causate dall'uso dell'utensile e anche il rischio di inciampare causato dalla linea pneumatica o dal tubo idraulico.
- Procedere con attenzione in luoghi non familiari. Vi possono essere pericoli nascosti, come linee elettriche o di altre utility.
- Assicurarsi che non vi siano cavi elettrici, tubi del gas e così via che potrebbero rappresentare un pericolo se danneggiati dall'uso dell'utensile.

**Istruzioni di sicurezza aggiuntive:**

- L'aria sotto pressione può causare gravi lesioni. Chiudere sempre l'alimentazione di aria, spurgare la pressione dai tubi e scollegare l'utensile dall'alimentazione di aria quando non utilizzato, prima di sostituire accessori o mentre si effettuano riparazioni.
- Tubi in movimento violento possono causare gravi lesioni. Verificare sempre che non vi siano tubi o raccordi danneggiati o allentati.
- NON superare la pressione di aria massima dichiarata sull'utensile.
- Non sorreggere mai un utensile pneumatico tenendolo per il tubo.

**Manutenzione periodica:**

Prima dell'uso, assicurarsi che l'utensile sia pulito.



*NOTA: I prodotti Panduit sono in continuo aggiornamento e sviluppo di conseguenza il prodotto allegato potrebbe variare dalle foto.*

**Installazione, collegamento dell'aria compressa**

Collegare l'unità filtro/regolatore di pressione MK-06 ad una condotta con aria compressa **secca e priva di olio**. Collegare il flessibile di raccordo PPH10G alla PPTS e all'MK-06. Regolare la pressione a 5,2 bar. Ulteriori informazioni sono reperibili alla pagina seguente la documentazione tecnica.

**Installazione di fascette per cavi (Fig. 2)**

1. Inserire la fascetta e stringerla.
2. Inserire la fascetta lateralmente nella PPTS, quindi regolarla ad un'angolazione di 90° rispetto al fascio di cavi.
3. Azionare il grilletto (Fig. 1, Pos. 4).

L'utensile chiude la fascetta saldamente e la taglia automaticamente al raggiungimento della forza di serraggio impostata. Solitamente è sufficiente azionare la PPTS una sola volta.

**Regolazione della forza di serraggio (Fig. 3, 4)**

L'impostazione della forza di serraggio si effettua con il regolatore di tensione (Fig. 1, Pos. 2). In funzione della larghezza della fascetta, la regolazione base avviene tramite «ribaltamento» (Fig. 3), la regolazione fine tramite «rotazione» (Fig. 4).

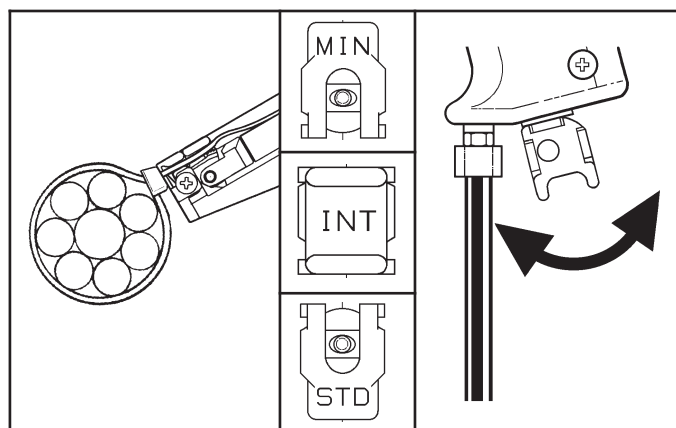


Fig. 2:  
Installazione di  
fascette

Fig. 3:  
Regolazione base  
della forza di  
serraggio

Larghezza fascetta mm	Regolazione base	Regolazione fine per fascette in:			
		PA / ETFE / ECTFE	PP / HDPE		
2,4 - 2,5	MIN	1-3	1		
3,4 - 3,7	INT	3-5	-		
4,6 - 4,8	STD	6-8	5		

Fig. 4:  
Regolazione di serraggio

**Manutenzione**

Controllare tutti i giorni la zona di taglio e la pinza della PPTS. Tenere tale zona libera da sporco e da residui di fascette. Assicurarsi anche che le fascette installate siano posizionate correttamente e che presentino un taglio perfetto. Ciò indica se la PPTS viene tenuta in posizione corretta durante il lavoro e se la lama funziona correttamente. La PPTS non richiede altra manutenzione.

SPECIFICAZIONI TECNICHE	
Denominazione	Descrizione
Alimentazione d'aria	
Pressione aria consigliata da <u>utilizzare per la PPTS</u> (pressioni diverse provocano risultati insoddisfacenti)	Impostazione regolatore di pressione: 5,2 bar (75 PSIG) con una perdita di pressione max. di 0,7 bar (10 PSI). <b>NON OLTRE 6,2 bar (90 PSIG)</b>
Consumo aria con 30 cicli al minuto	0,043 l/sec @ 5,2 bar (0.091 cfm @ 75 PSIG)
Alimentazione pressione da <u>utilizzare per il regolatore</u>	min. 4,8 bar (70 PSIG), max. 5,8 bar (85 PSIG)
Requisiti filtro/regolatore	Particelle di sporco: 5µ perdita di pressione max. di 0,3 bar (5 PSI) @ 4,8 bar (70 PSIG) Pressione all'entrata e corrente minima con 5,7 l/sec (12 cfm).
Additivi per l'aria compressa	<b>NON</b> utilizzare olio né altri agenti lubrificanti
Unità filtro/regolatore consigliata (fornita dall'operatore) con attacchi NPT da 1/8" e prese di taglio rapido da 1/4" (compatibilità industriale)	Consigliata: Panduit n. pezzo MK-06
Tubo aria compressa consigliato con lunghezza di tre metri dal filtro/regolatore all'utensile. Con attacco spina (al regolatore) e supporto di taglio rapido (all'utensile) inclusi	Consigliato: Panduit n. pezzo PPH10G



Ulteriori specificazioni	
Indicazioni	Valore
Ciclo di vita della lama in condizioni operative normali	100.000 cicli
Livello sonoro: Livello sonoro misurato secondo ISO 15744	62 dB
Livello di vibrazione: Livello di vibrazione misurata secondo ISO 20643	2,1 m/s <sup>2</sup>

ELIMINAZIONE GUASTI		
Errore	Possibili cause	Rimedio
L'attrezzo non funziona.	Mancanza di pressione d'aria	L'aria compressa è collegata? Il giunto rapido è inserito correttamente?
La fascetta non viene tagliata.	1. Pressione dell'aria troppo bassa 2. L'utensile ha raggiunto la sua posizione finale. 3. La lama è danneggiata o rotta.	1. Aumentare la pressione dell'aria 2. Rilasciare il grilletto e azionarla di nuovo. 3. Sostituire la lama, codice: K2-BLD2.
La pinza non ritorna nella sua posizione iniziale.	Uno sfrido di fascetta si è incastrato nella pinza oppure tra la pinza e lo scatolato.	<ul style="list-style-type: none"> <li>• Tenere premuto il grilletto della PPTS.</li> <li>• Il cursore rimane nella posizione d'arresto.</li> <li>• Non appena attivato rimuovere attentamente il materiale dalla punta.</li> <li>• Rilasciare il grilletto facendo attenzione a togliere le mani.</li> </ul>
La fascetta scivola.	La pinza è danneggiata o usurata.	Contatto Panduit
La fascetta non viene chiusa sufficientemente.	1. Forza di serraggio troppo bassa 2. La PPTS viene tenuta inclinata ovvero ad un angolo diverso da 90° rispetto al materiale da fascettare. 3. La PPTS non viene tenuta correttamente oppure il suo posizionamento viene ostacolato da pezzi da lavorare. 4. La PPTS viene tirata durante la fascettatura.	1. Aumentare la forza di serraggio. 2. Tenere la PPTS diritta e ad un angolo di 90° rispetto al materiale da fascettare. 3. Posizionare la fascetta in modo da non ostacolare la PPTS durante il suo posizionamento. 4. Tenere la PPTS ferma durante la fascettatura; non tenerla in modo rigido.
La fascetta viene legata troppo stretta.	La forza di serraggio è impostata ad un valore troppo alto.	Ridurre la forza di serraggio.
La fascetta si rompe oppure si riapre dopo la fascettatura.	1. Le fascette sono secche e fragili. 2. Il diametro del fascio di cavi è superiore alla capacità massima della fascetta. 3. La linguetta di chiusura si rompe, perché la forza di serraggio è troppo alta.	1. Conservare le fascette nella confezione originale e utilizzarle prima della scadenza del periodo di scadenza. 2. Fare un fascio di cavi più compatto oppure usare fascette più lunghe. 3. Ridurre la forza di serraggio.
Perdita di aria compressa dalla PPTS.	1. Parti lente/usurate del giunto rapido. 2. Il tubo dell'aria compressa è danneggiato. 3. Il cilindro dell'aria compressa è danneggiato.	Contatto Panduit

**Disponibilità kit sostitutivi e accessori > Contattare Panduit per ulteriori informazioni**

<b>K2-BLD2</b>	Kit lame K2-BLD2 (per la sostituzione di lame danneggiate)
<b>KPTSG</b>	Kit pinze KPTSG (per la sostituzione di pinze usurate)
<b>TTLK3</b>	Dispositivo di blocco TTLK3: (la forza di chiusura impostata può essere garantita contro spostamenti errati grazie a TTLK3)

## Manual de la operación PPTS Herramienta

© Panduit Corp. 2016

Con la herramienta neumática para atar PPTS se elaboran abrazaderas de nylon en los anchos de 2,4 a 4,8 mm (MIN/INT/STD). Se atan mazos de cable y otros conductos.

La herramienta PPTS es apropiada para la elaboración de un gran o mediado número de piezas. La abrazadera de nylon se tensa con aire comprimido, cortándose el extremo de la abrazadera que sobresale al alcanzar el tensado ajustado.

El sistema se compone de la herramienta neumática para atar PPTS, de la manguera de unión PPH10G y de la unidad de filtro/reductora de la presión MK06.

Queda prohibido cualquier empleo diferente al descrito en estas instrucciones.



### ESPECIFICACIONES DE LA HERRAMIENTA

Peso: 427 gr. (15 oz.)  
Dimensiones\*: 217mm (8.54") de largo X  
147mm (5.8") de alto

\* Las medidas entre paréntesis se refieren al sistema de Inglés; Todas las medidas son aproximadas y prevista sólo información.

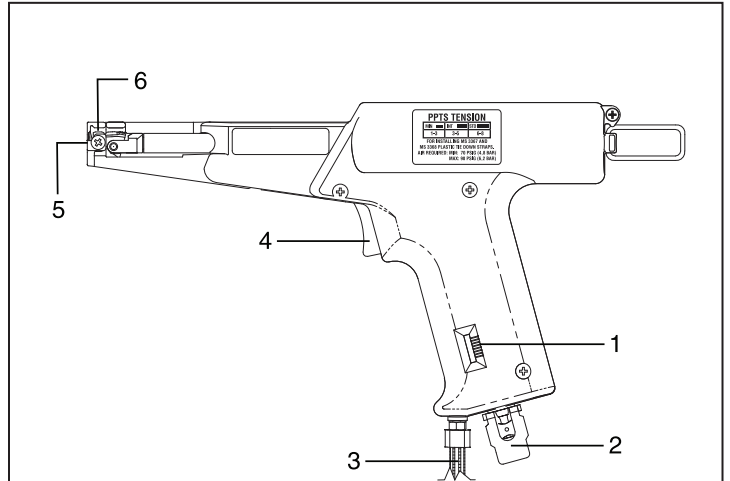




Fig. 1: Herramienta neumática para atar PPTS

- |                                 |               |
|---------------------------------|---------------|
| 1. Escala de ajuste             | 4. Disparador |
| 2. Botón selector de la tensión | 5. Carcasa    |
| 3. Conexión de aire comprimido  | 6. Trinquete  |

### PRÁCTICAS DE SEGURIDAD GENERALES

- Antes de instalar, utilizar, reparar, realizar mantenimiento, cambiar accesorios o trabajar cerca de la herramienta neumática, lea atentamente las instrucciones de seguridad para evitar situaciones de peligro. Si no lo hace, podrían producirse heridas graves.
- Sólo deberán instalar, ajustar o utilizar la herramienta neumática operadores cualificados y formados para ello.
- NO modificar esta herramienta neumática. Las modificaciones pueden disminuir la eficacia de las medidas de seguridad y aumentar los riesgos del operador.
- NO ignore las instrucciones de seguridad; póngalas a disposición del operador.
- NO utilice la herramienta neumática si está dañada.
- Las herramientas se deben inspeccionar periódicamente para comprobar que las calificaciones e identificaciones necesarios para esta sección de la ISO 11148 son perfectamente legibles en la herramienta. El empleado o el usuario deberá ponerse en contacto con el fabricante para recibir etiquetas identificativas de sustitución.
- NO utilice la herramienta con ningún propósito que no esté previsto. Un movimiento o una ruptura inesperados de la herramienta pueden causar heridas en la mano.
- Las posturas incorrectas no ayudan a contrarrestar los movimientos normales ni inesperados de la herramienta.

	Antes de instalar, utilizar, reparar, realizar mantenimiento, cambiar accesorios o trabajar cerca de la herramienta neumática, lea atentamente las instrucciones de seguridad para evitar situaciones de peligro.
	Todas las personas que se encuentren a menos de tres metros (10 pies) de cualquier pieza del sistema deberán utilizar gafas protectoras en todo momento. <b>PRECAUCIÓN: Tenga en cuenta la expulsión fuera de la herramienta de los desechos de la abrazadera de cables.</b>
	NO utilice la herramienta en circuitos eléctricos con corriente.
	<b>NO coloque ningún dedo en el mango mientras la herramienta está accionada.</b> Se podría pillar los dedos al mover el mango.

	NO utilice la herramienta en un entorno explosivo.
	Se debe utilizar protección auditiva para utilizar la herramienta.

**Peligros de proyectil:**

- Desconecte la herramienta neumática de la fuente de alimentación cuando cambie las herramientas o los accesorios que haya conectados.
- Utilice siempre protección ocular a prueba de golpes cuando accione la herramienta. El grado de protección necesaria se debe evaluar para cada uso.
- Compruebe que la pieza con la que va a trabajar está bien sujeta.
- Tenga en cuenta que el material frágil se puede astillar y causar daños.

**Peligros de funcionamiento:**

- El uso de la herramienta puede exponer las manos del operador a ciertos peligros entre los que se encuentran golpes, cortes, quemaduras y calor; se deben utilizar siempre unos guantes adecuados para proteger las manos.
- Los operadores y el personal de mantenimiento deben ser capaces físicamente de manejar el tamaño, el peso y la potencia de la herramienta.
- Sujete la herramienta correctamente; esté preparado para contrarrestar los movimientos normales o los inesperados y tenga libres las dos manos.
- Mantenga el cuerpo en una posición de equilibrio y de apoyo firme en el suelo; evite posturas raras o sin equilibrio y cambie la postura durante períodos de tareas largas; de esta forma evitará la incomodidad y el cansancio.
- Utilice sólo lubricantes recomendados por el fabricante.
- Tenga presente el riesgo que suponen los movimientos descontrolados de la manguera de aire comprimido.

**Peligros del movimiento repetitivo:**

- Cuando utilice la herramienta neumática para realizar actividades relacionadas con el trabajo, el operador puede experimentar incomodidad en las manos, los brazos, los hombros u otras partes del cuerpo.
- Mientras está utilizando la herramienta, el operador debería adoptar una postura cómoda y apoyarse firmemente en el suelo para evitar posturas raras o pérdida de equilibrio. El operador debe cambiar de postura durante períodos de tareas largas; de esta forma evitará la incomodidad y el cansancio.
- Si el operador experimenta síntomas persistentes o recurrentes de incomodidad, dolor, dolor punzante, hormigueo, insensibilidad, sensación de quemazón o rigidez, no debe ignorar estas señales de advertencia. El operador deberá informar al empleador y consultar a un profesional sanitario cualificado.

**Peligros del lugar de trabajo:**

- Las mayores causas de accidentes en el lugar de trabajo son caídas, resbalones y tropiezos. Tenga cuidado con las superficies resbaladizas a causa del uso de la herramienta y con los peligros de los tropezones a causa de la línea de aire o la manguera hidráulica.
- Actúe con cautela en los entornos con los que no esté familiarizado. Pueden encerrar peligros ocultos como electricidad u otras líneas de servicio público.
- Asegúrese de que no hay cables eléctricos, tuberías de gas, etc., lo que podría suponer un peligro si el uso de la herramienta les provoca algún daño.

**Instrucciones de seguridad adicionales:**

- El aire a presión puede causar daños graves. Cierre siempre el suministro de aire, quite la presión de la manguera y desconecte la herramienta del suministro de aire cuando no esté en uso, antes de cambiar los accesorios o cuando se le haga alguna reparación.
- Los movimientos descontrolados de la manguera pueden provocar daños graves. Compruebe siempre si la manguera o los accesorios han sufrido algún daño o están sueltos.
- NO supere la presión máxima de aire que se indica en la herramienta.
- Nunca tire de la manguera para transportar una herramienta neumática.

**Mantenimiento periódico:**

Compruebe que la manguera está limpia antes de cada uso.



*NOTA: Por el interés de obtener una mayor calidad y valor, los productos de Panduit están siendo mejorados y actualizados continuamente. A consecuencia de esto, las imágenes pueden variar del producto adjunto.*

**Instalación, Conexión de aire comprimido**

Conectar la unidad de filtro/reguladora de presión MK-06 a una alimentación de aire comprimido **seco y sin aceite**. Conectar el tubo de unión flexible PPH10G a la PPTS y a la MK-06. Ajustar la presión a 5,2 bar. Para más información consulte los datos técnicos en la página siguiente.

**Elaboración de abrazaderas (Fig. 2)**

1. Enhilar y pretensar la abrazadera.
2. Introducir la abrazadera de cables lateralmente en la PPTS. A continuación alinear la PPTS en un ángulo de 90° hacia el cableado.
3. Accionar el disparador (Fig. 1, Pos. 4).

La herramienta tensa fuertemente la abrazadera y la corta automáticamente al alcanzar el tensado ajustado. Normalmente basta activar una vez la PPTS.

**Ajuste del tensado (Fig. 3, 4)**

El tensado se ajusta con el botón selector de tensión (Fig. 1, Pos. 2). Dependiendo del ancho de la abrazadera, el ajuste de base se realiza "volcando" (Fig. 3) y el ajuste fino se realiza "girando" (Fig. 4).

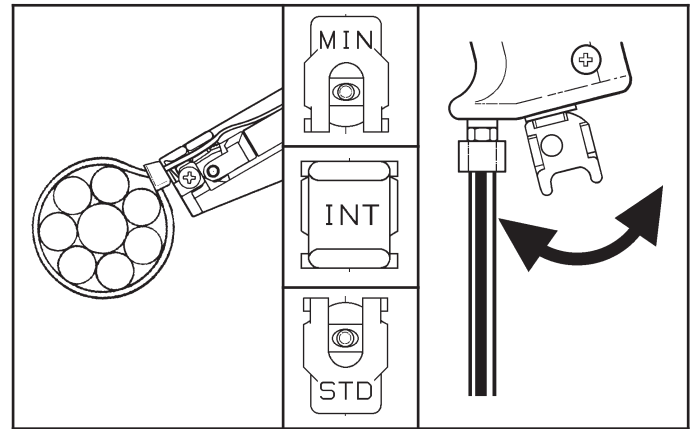


Fig. 2: Elaboración de abrazaderas

Fig. 3: Ajuste de base del tensado

Ancho de abrazaderas mm	Ajuste de base	Ajuste fino para abrazaderas de:			
		PA / ETFE / ECTFE	PP / HDPE		
2,4 - 2,5	MIN	1-3	1		
3,4 - 3,7	INT	3-5	-		
4,6 - 4,8	STD	6-8	5		

Fig. 4: Ajuste fino del tensado

**Mantenimiento**

Compruebe diariamente la zona de corte y el trinquete de la herramienta PPTS. Mantenga esta zona limpia y sin restos de abrazaderas. Compruebe también si las abrazaderas atadas presentan un asiento correcto y un punto de corte perfecto. Esto le enseña si la herramienta PPTS se sujeta correctamente durante el proceso de atado y si la cuchilla trabaja perfectamente. Por lo demás, la herramienta PPTS no necesita ningún mantenimiento adicional.

ESPECIFICACIONES TÉCNICAS	
Designación	Descripción
Alimentación de aire	
Presión de aire recomendada <u>suministrada en la PPTS</u> (otras presiones dan lugar a resultados no satisfactorios):	Ajuste del regulador de presión: 5,2 bar (75 PSIG) con un descenso máximo de 0,7 bar (10 PSI). <b>NO SUPERIOR A 6,2 bar (90 PSIG)</b>
Consumo de aire a 30 ciclos por minuto.	0,043 l/sec @ 5,2 bar (0.091 cfm @ 75 PSIG)
Alimentación de presión a <u>suministrada al regulador</u> :	Mínimo 4,8 bar (70 PSIG), máximo 5,8 bar (85 PSIG)
Requisitos hacia el filtro/regulador:	Partículas de suciedad: 5µ, descenso máx. de presión 0,3 bar (5 PSI) @ 4,8 bar (70 PSIG), presión previa y caudal mínimo con 5,7 l/sec (12 cfm).
Aditivos para el aire comprimido	NO se permite el uso de aceite u otros lubricantes
Unidad recomendada de filtración/regulación (aportada por el usuario) con conexiones de 1/8" NPT y conector de separación rápida de 1/4" (intercambiabilidad industrial):	Recomendado: Panduit número de pieza MK-06
Manguera de aire comprimido recomendada de tres metros de longitud (10 ft.) desde el filtro / regulador hasta la herramienta, incluyendo acoplamiento rápido (hacia el regulador) y conector de separación rápida (hacia la herramienta):	Recomendado: Panduit número de pieza PPH10G

Otras especificaciones	
Descripción	Valor
Ciclo de vida de la hoja en condiciones normales de funcionamiento	100.000 ciclos
Sound Level: Measured sound level per ISO 15744	62 dB
Vibration Level: Measured vibration level per ISO 20643	2,1 m/s <sup>2</sup>

TABLA DE DETECCIÓN DE FALLOS		
Fallo	Causas posibles	Subsanamiento
La herramienta no trabaja.	Sin presión de aire	¿Está conectado el aire comprimido? ¿Está enchufado correctamente el acoplamiento rápido?
La abrazadera no se corta.	1. Presión de aire demasiado baja 2. La herramienta ha alcanzado la posición final. 3. La cuchilla está deteriorada o rota.	1. Aumentar presión de aire 2. Soltar el disparador y volver a accionarlo. 3. Reemplazar la cuchilla, n° de pedido: K2-BLD2
La trinquete no vuelve a la posición de salida.	Un resto de abrazadera está enganchado en la trinquete o entre la trinquete y la carcasa.	<ul style="list-style-type: none"> <li>• Presione y aguante el trinquete.</li> <li>• Este debe de estar en posición hacia atrás.</li> <li>• Una vez en posición, cuidadosamente retire el resto de la abrazadera enganchada.</li> <li>• Asegurándose que la mano no está tocando el trinquete o la carcasa, puede soltarlo libremente.</li> </ul>
La abrazadera resbala.	El trinquete está deteriorada o desgastada.	Contacto Panduit
La abrazadera no se ata con la suficiente fuerza.	1. Tensado demasiado bajo 2. La herramienta PPTS se sujeta en posición inclinada y no en ángulo de 90° con respecto al mazo. 3. La herramienta PPTS no se sujeta correctamente o su posicionamiento es impedido por piezas de confección. 4. Durante el proceso de atado se tira de la herramienta PPTS.	1. Aumentar el tensado. 2. Sujetar la herramienta PPTS en posición recta y en ángulo de 90° con respecto al mazo. 3. Colocar la abrazadera de tal forma que no se impida el posicionamiento de la herramienta PPTS. 4. Sujetar la herramienta PPTS con firmeza y calma durante el proceso de atado.
La abrazadera se ata con demasiada fuerza.	El tensado es demasiado fuerte.	Reducir el tensado.
La abrazadera se rompe o se vuelve a soltar después del atado.	1. Las abrazaderas son secas y quebradizas. 2. El diámetro del mazo supera el margen de atado máximo de la abrazadera. 3. La lengüeta de cierre se rompe porque el tensado es demasiado fuerte.	1. Depositar en debida forma las abrazaderas en su embalaje original y utilizarlos antes de la expiración del tiempo de almacenamiento. 2. Preconformar el mazo más compacto o emplear una abrazadera más larga. 3. Reducir el tensado.
La herramienta PPTS presenta fugas de aire comprimido.	1. Piezas de acoplamiento rápido flojas/desgaste. 2. La manguera de aire comprimido está deteriorada. 3. El cilindro de aire comprimido está deteriorado.	Contacto Panduit

**Todos los kits disponible • Contacto Panduit para más información**

<b>K2-BLD2</b>	Set de cuchilla K2-BLD2 (para reemplazar la cuchilla deteriorada)
<b>KPTSG</b>	Set de trinquete KPTSG (para reemplazar la trinquete desgastada)
<b>TTLK3</b>	Escuadra de fijación TTLK3: (En caso de un ajuste defectuoso, la unidad TTLK3 asegurará un arranque correcto.)