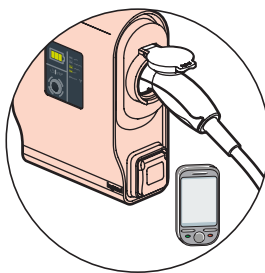
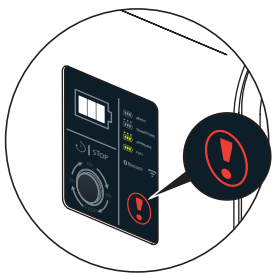
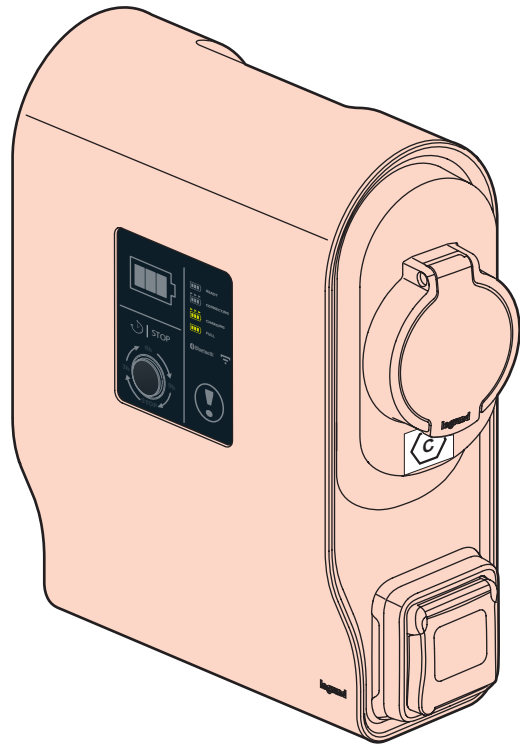
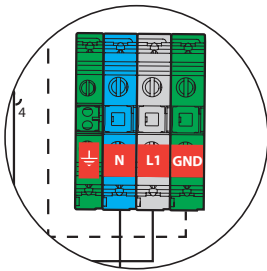
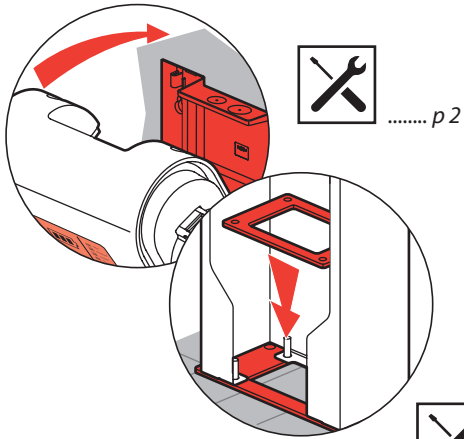
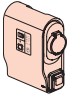


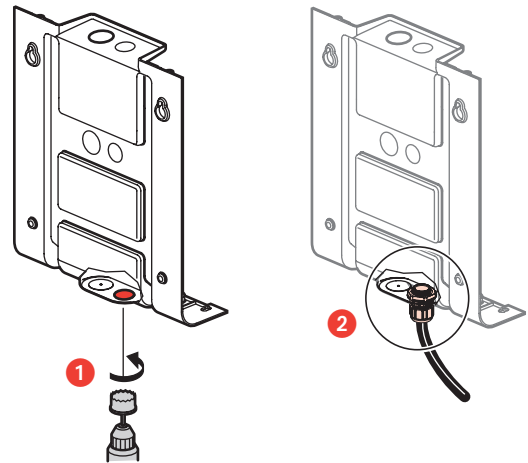
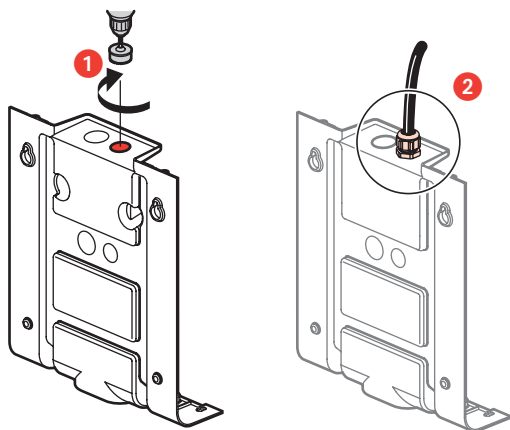
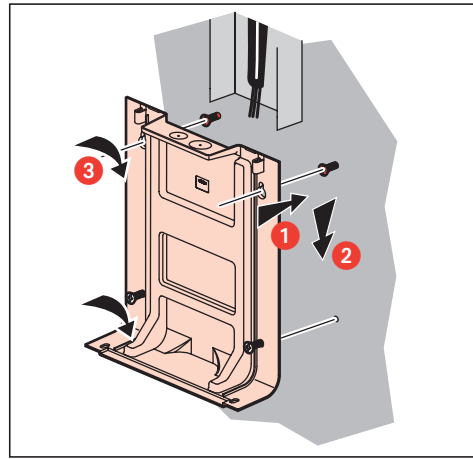
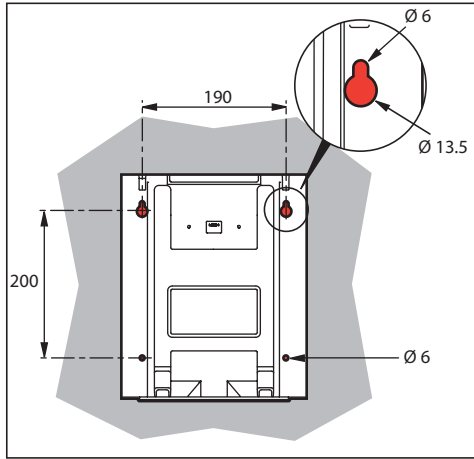
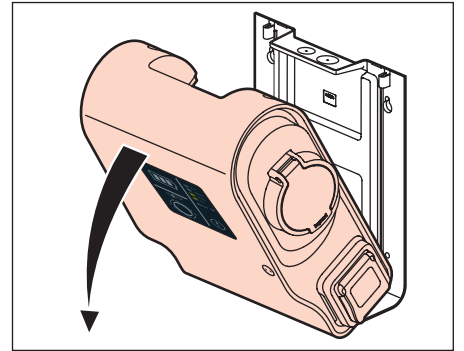
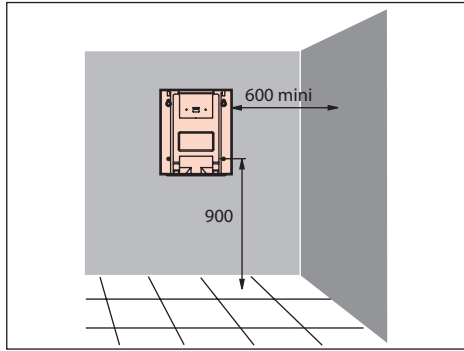
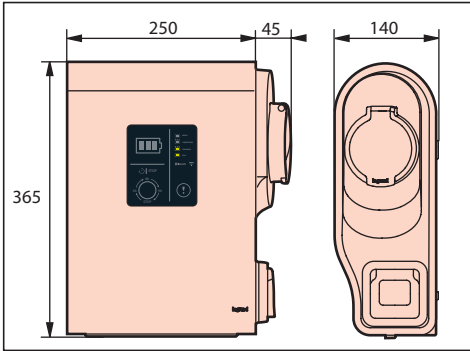
 **Consignes de sécurité / Safety instructions**

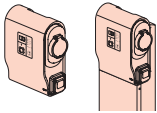
 **DEEE / WEEE**





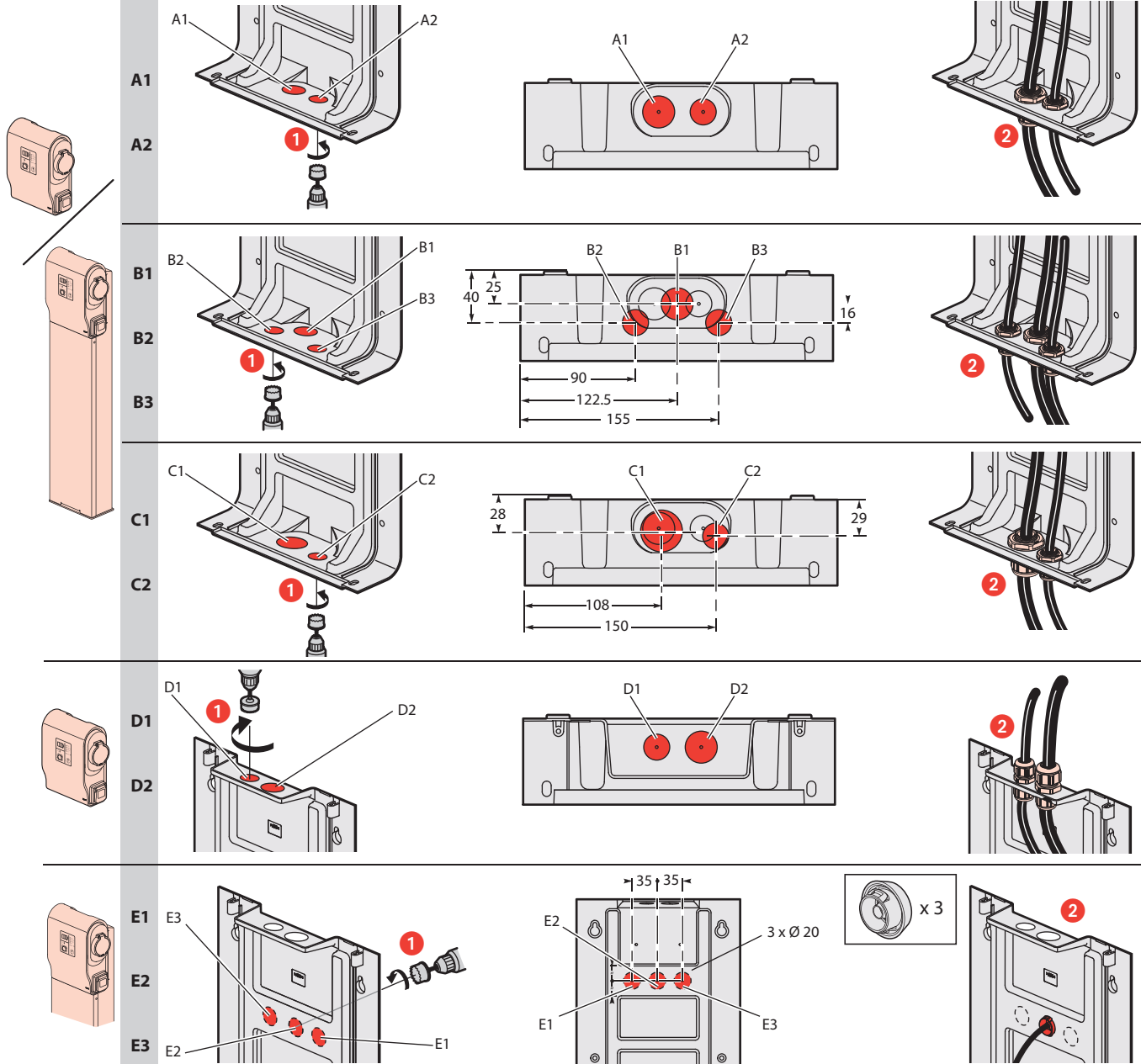
0 580 00/01/02/03/04/30/35

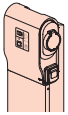




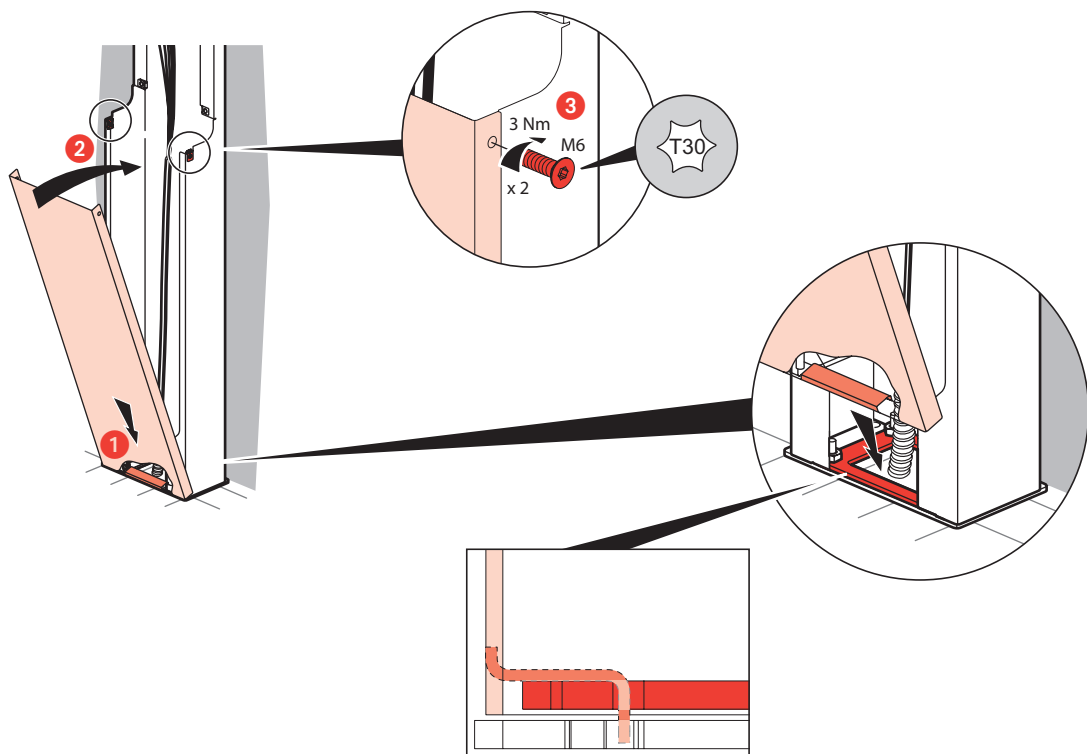
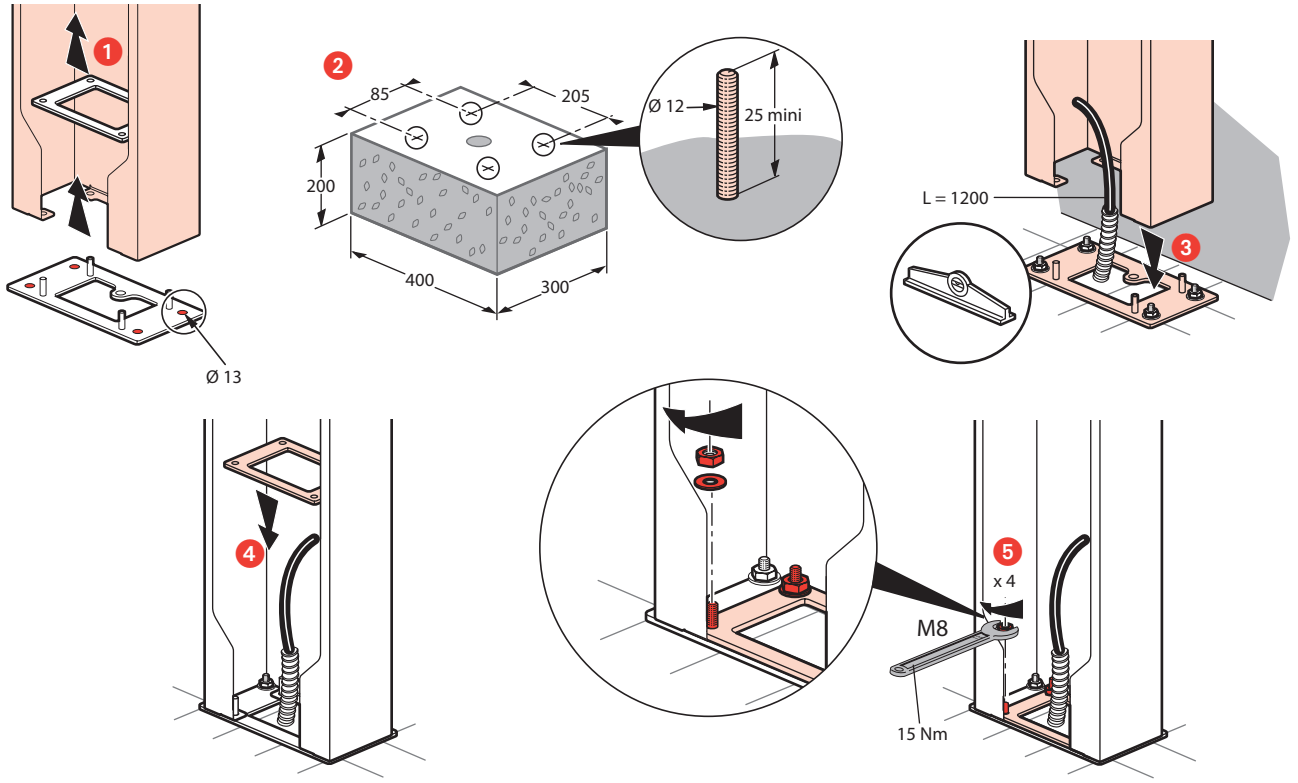
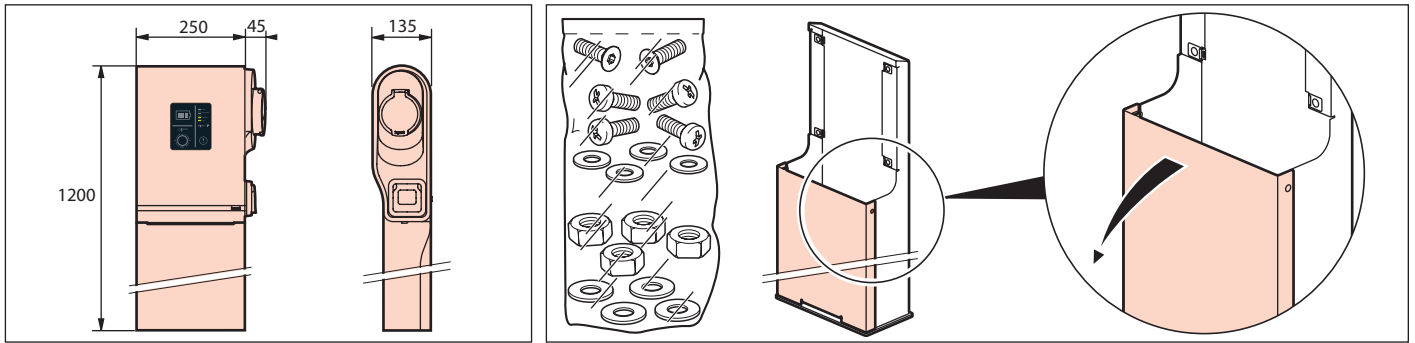
0 580 00/01/02/03/04/30/35 - 0 590 52

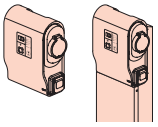
		0 580 00/01			+ 0 590 52		
		0 580 00/01	0 580 02	0 580 03/04/30/35	0 580 00/01	0 580 02	0 580 03/04/30/35
	(3G1,5 ³)	Iso 25 A1	Iso 32 C1	Iso 25 B1	Iso 25 A1	Iso 32 C1	Iso 25 B1
		Iso 20 A2	Iso 20 C2	Iso 20 B3	Iso 20 A2	Iso 20 C2	Iso 20 B3
					Iso 20 E3	Iso 20 E3	Iso 20 E3
OPTION		Iso 20 D1/D2	Iso 20 D1/D2	Iso 20 D1/D2	Iso 20 E1/E2	Iso 20 E1/E2	Iso 20 E1/E2
	ON/OFF	Iso 20 D1/D2	Iso 20 D1/D2	Iso 20 D1/D2	Iso 20 E1/E2	Iso 20 E1/E2	Iso 20 E1/E2
	+ ON/OFF	D1 + D2	D1 + D2	D1 + D2	E1 + E2	E1 + E2	E1 + E2
	T.I.C / BELDEN 9842	Iso 16 D1/D2	Iso 16 D1/D2	Iso 16 D1/D2	Iso 20 E1/E2	Iso 20 E1/E2	Iso 20 E1/E2
	Modbus / BELDEN 9842	Iso 20 D1/D2	Iso 20 D1/D2	Iso 20 D1/D2	Iso 20 E1/E2	Iso 20 E1/E2	Iso 20 E1/E2
+ 0 590 56	RJ 45 / OCPP	Iso 25 D2	Iso 25 D2	Iso 25 D2	Iso 25 E1/E2	Iso 25 E1/E2	Iso 25 E1/E2





0 590 52





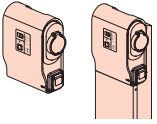
0 580 00/01/02/03/04/30/35



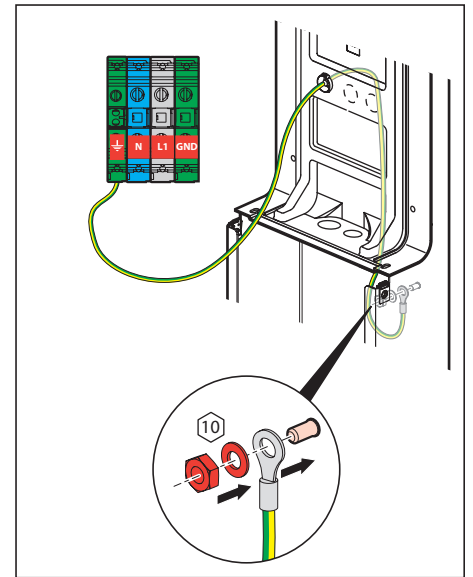
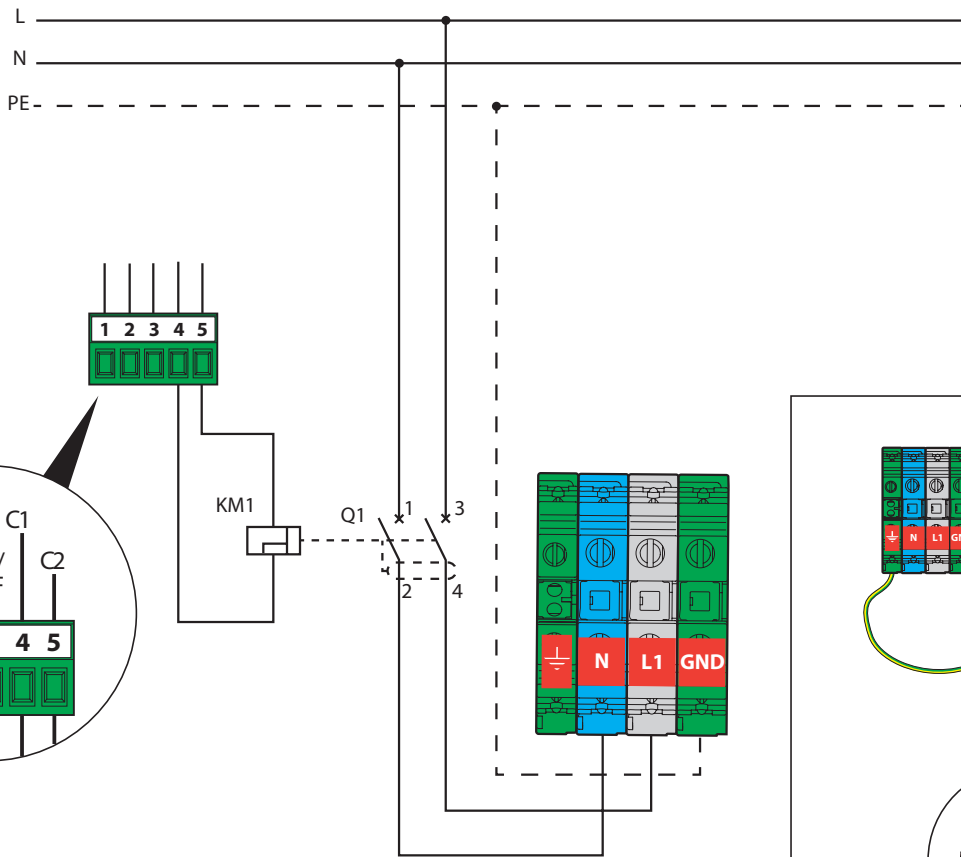
Non livré
Not supplied
Non consegnato
No entregado
Não entregue
Nicht zugestellt

Références Cat. Nos	A	kW	Ø mm ²	Protection/Protection					
						Ou/ Or			
0 580 00	16	3,7	2,5	12 V à/to 48 V	U+N 230V~ 20A (C) - Type F 30 mA	30 mA type F	20A (C)		
	20	4,6	4		U+N 230V~ 25A (C) - Type F 30 mA		25A (C)		
0 580 01	16	3,7	2,5	12 V à/to 48 V	U+N 230V~ 20A (C) - Type F 30 mA	30 mA type F (ex HPI)	20A (C)	Type 2 I _{max} 12kA/pole 1P+N	
	20	4,6	4		U+N 230V~ 25A (C) - Type F 30 mA		25A (C)		
	25	5,8	6		U+N 230V~ 32A (C) - Type F 30 mA		32A (C)		
	32	7,4	10		U+N 230V~ 40A (C) - Type F 30 mA		40A (C)		
0 580 02	16	11	2,5	12 V à/to 48 V	3P 400V~ 20A (C) - Type F 30 mA	30 mA type F (ex HPI)	20A (C)	Type 2 I _{max} 12kA/pole 3P+N	
	20	15	4		3P 400V~ 25A (C) - Type F 30 mA		25A (C)		
	25	18	6		3P 400V~ 32A (C) - Type F 30 mA		32A (C)		
	32	22	10				40A (C)		
0 580 03/30	16	3,7	2,5	12 V à/to 48 V	U+N 230V~ 20A (C) - Type F 30 mA	30 mA type F	20A (C)		
	20	4,6	4		U+N 230V~ 25A (C) - Type F 30 mA		25A (C)		
0 580 04/35	16	3,7	2,5	12 V à/to 48 V	U+N 230V~ 20A (C) - Type F 30 mA	30 mA type F (ex HPI)	20A (C)	Type 2 I _{max} 12kA/pole 1P+N	
	20	4,6	4		U+N 230V~ 25A (C) - Type F 30 mA		25A (C)		
	25	5,8	6		U+N 230V~ 32A (C) - Type F 30 mA		32A (C)		
	32	7,4	10		U+N 230V~ 40A (C) - Type F 30 mA		40A (C)		

Le soussigné, LEGRAND, déclare que l'équipement radioélectrique du type (0 580 00/01/02/03/04/30/35) est conforme à la directive 2014/53/UE. Le texte complet de la déclaration UE de conformité est disponible à l'adresse suivante : www.legrandoc.com
The undersigned, LEGRAND, declares that radio equipment of type (0 580 00/01/02/03/04/30/35) complies with the Directive 2014/53/EU. The full text of the EU declaration of conformity can be found at: www.legrandoc.com



0 580 00/01/03/04/30/35



				legrand®			legrand® Export		
Références Cat. Nos	A	kW	Ø mm ²	KM1	Q1		KM1	Q1	
0 580 00	16	3,7	2,5	4 062 76	4 107 54 4 107 55	0 039 51	4 062 76	4 110 95	0 039 51
	20	4,6	4					4 110 96	
0 580 01	16	3,7	2,5	4 062 76	4 107 54		4 110 95		
	20	4,6	4		4 107 55		4 110 96		
	25	5,8	6		4 107 56		4 110 97		
	32	7,4	10		4 108 59		4 110 98		
0 580 03 0 580 30	16	3,7	2,5	4 062 76	4 107 54		4 110 95		
	20	4,6	4		4 107 55		4 110 96		
0 580 04 0 580 35	16	3,7	2,5	4 062 76	4 107 54		4 110 95		
	20	4,6	4		4 107 55		4 110 96		
	25	5,8	6		4 107 56		4 110 97		
	32	7,4	10		4 108 59		4 110 98		

Attention : Les valeurs indiquées sont des préconisations, se référer à la note de calculs

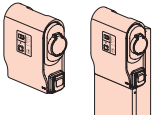
Caution: The values indicated are recommendations, refer to the calculation note.

Avvertenza: I valori indicati sono raccomandazioni, fare riferimento alla nota di calcolo

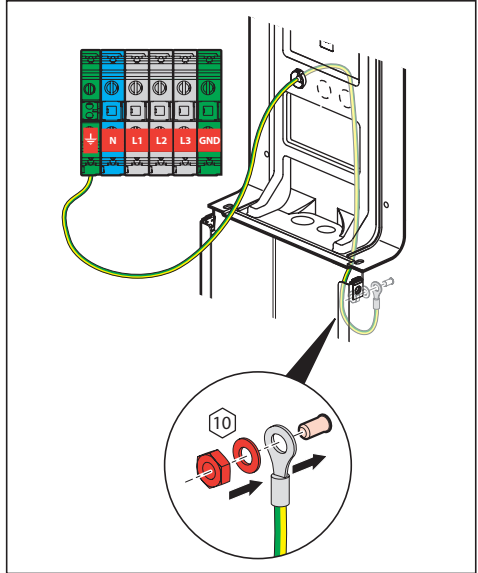
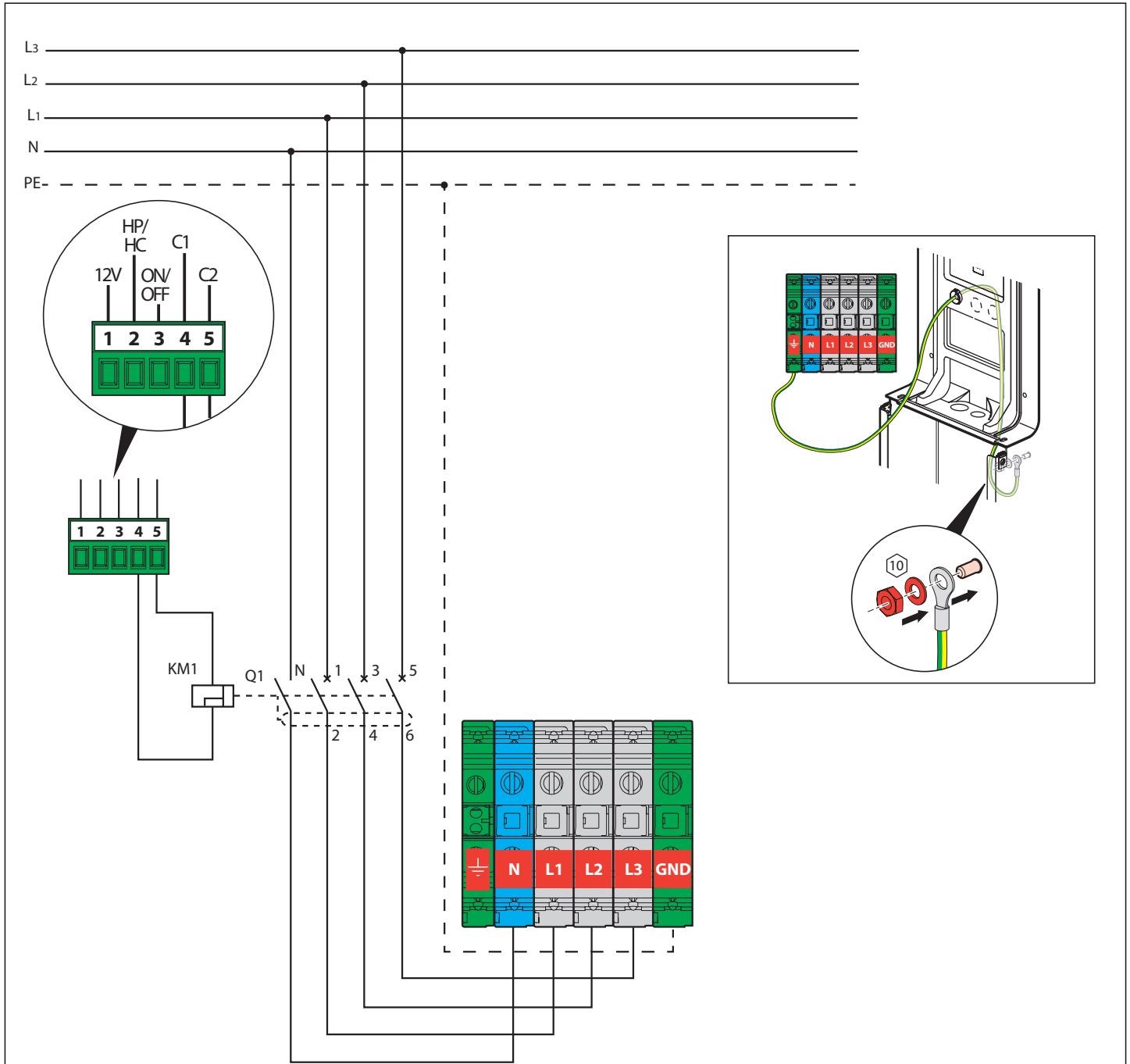
Advertencia: Los valores indicados son recomendaciones, consulte la nota de cálculo

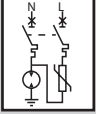
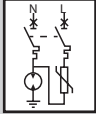
Atenção: Os valores indicados são recomendações, consulte a nota de cálculo

Achtung: Die angegebenen Werte sind Empfehlungen, siehe Berechnungshinweis

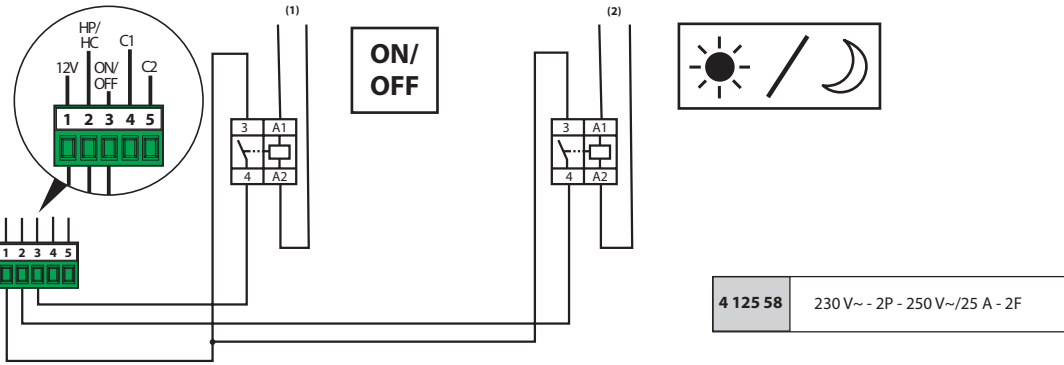
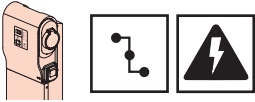


0 580 02



				legrand®			legrand® Export		
Références Cat. Nos	A	kW	Ø mm ²	KM1	Q1		KM1	Q1	
0 580 02	16	11	2,5	4 062 76	4 112 45	0 039 53	4 062 76	4 112 45	0 039 53
	20	15	4		4 112 46			4 112 46	
	25	18	6		4 112 47			4 112 47	
	32	22	10		4 079 02 + 4 105 33			4 079 32 + 4 105 34	

Attention: Les valeurs indiquées sont des préconisations, se référer à la note de calculs
Caution: The values indicated are recommendations, refer to the calculation note.
Avvertenza: I valori indicati sono raccomandazioni, fare riferimento alla nota di calcolo
Advertencia: Los valores indicados son recomendaciones, consulte la nota de cálculo
Atenção: Os valores indicados são recomendações, consulte a nota de cálculo
Achtung: Die angegebenen Werte sind Empfehlungen, siehe Berechnungshinweis



Raccordement TIC/TIC connection

Préconisation de câble (avec longueur max 30m)
 Cable recommendation (with max length 30m)
 -Belden 9842 /3106A
 -Ethernet cat 6

Uniquement marché France/French market only

