

DALI-LINK - Starterset

STARTERSET-DALI-LINK-SMALL-OFFICE

N°-Article 93840

Informations Produits

- DALI-LINK Solution Mutli Pièces - Kit de démarrage
- Module de boutons-poussoirs DALI avec 4 entrées binaires et une passerelle Bluetooth intégrée pour un montage caché derrière des inserts encastrés.
- Multicapteur DALI particulièrement plat et adressable avec hauteur de montage visible de seulement 0,85 mm et régulateur d'application DALI intégré.
- Alimentation DALI pour la solution multi-pièces B.E.G. DALI-LINK à dissimuler dans les faux-plafonds.

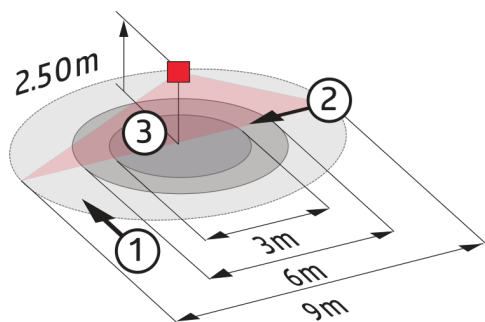
Données techniques**Tension:** 110 - 277 V AC**compris dans la livraison:** PS-DALI-LINK-FP, PBM-DALI-LINK-4W-BLE, PD11-DALI-LINK-FLAT**Désignation**

Désignation	Couleur	N°-Article	EAN-Code
STARTERSET-DALI-LINK-SMALL-OFFICE		93840	4007529938407

Accessoire

Désignation	Couleur	N°-Article	EAN-Code
PS-DALI-LINK-FP	blanc	92846	4007529928460

Désignation	Couleur	N°-Article	EAN-Code
PD11-DALI-LINK-FLAT	blanc mat, similaire RAL9010	93068	4007529930685
PBM-DALI-LINK-4W-BLE	-	92732	4007529927326



Zone de détection

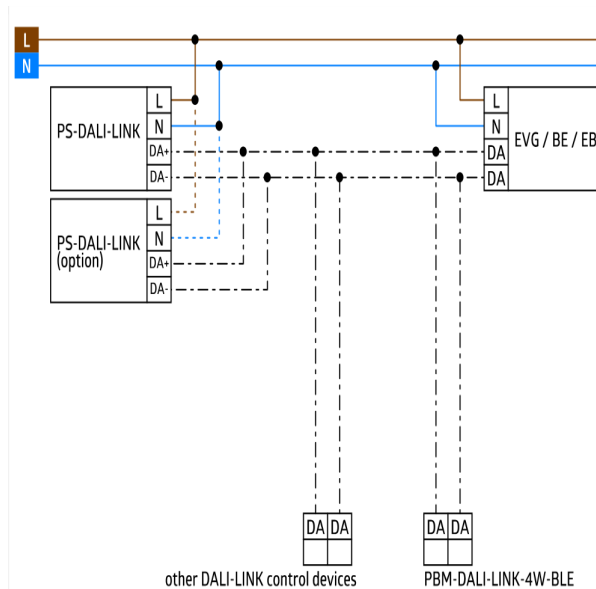


Schéma de raccordement