

G-ESIS-M40-M68L-NEPDS-S - Presse-étoupe



1415129

<https://www.phoenixcontact.com/fr/produits/1415129>

Veillez tenir compte du fait que les données affichées dans ce document PDF proviennent de notre catalogue en ligne. Vous trouverez les données complètes dans la documentation utilisateur. Nos conditions générales d'utilisation des téléchargements sont applicables.



Presse-étoupe, matériau du raccordement vissé: Laiton, nickelé, application: Ex, diamètre extérieur du câble 16 mm ... 28 mm, blindage: non, filetage de raccordement: M40 x 1,5, coloris: argenté, avec joint torique

Avantages

- Disque anti-poussière pour la protection anti-poussière durant le stockage et le transport.
- Matériau d'étanchéité résistant aux intempéries
- Exempt d'halogène

Données commerciales

Référence	1415129
Conditionnement	5 Unité(s)
Commande minimum	5 Unité(s)
Clé de vente	BF7DDX
Product key	BF7DDX
Page catalogue	Page 651 (C-3-2019)
GTIN	4055626037899
Poids par pièce (emballage compris)	223,22 g
Poids par pièce (hors emballage)	223,22 g
Numéro du tarif douanier	74198090
Pays d'origine	DE

Caractéristiques techniques

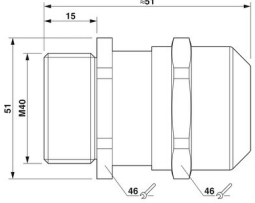
Propriétés du produit

Type de produit	Visserie complète
Application	Ex
Nombre de conducteurs	1
Fabricant	WISKA
Désignation fabricant	EMSKE-L 40
Blindé	non

Données Ex

Types de câble utilisables	pour câbles non blindés
Utilisation en zone Ex	oui

Dimensions

Dessin coté	
Longueur	51 mm
Longueur filetage de raccordement	15 mm
Diamètre de perçage	40,1 mm ... 40,3 mm
Ouverture écrou-chapeau	46 mm
Ouverture manchon	46 mm
Cote d'encoignure six-pans	51 mm
Type de filetage côté raccordement	M40 x 1,5
Pas de vis	1,5 mm

Caractéristiques de raccordement

Couple de serrage	20 Nm (Manchon)
-------------------	-----------------

Indications sur les matériaux

Couleur	Laiton
Matériau	PA
Matériau du joint Joint d'étanchéité de câble	EPDM
Matériau du raccordement vissé	Laiton, nickelé

Câble/conducteur

Diamètre extérieur du câble ()	16 mm ... 28 mm
Couple de serrage écrou-chapeau	20,00 Nm

1415129

<https://www.phoenixcontact.com/fr/produits/1415129>

Conditions environnementales et de durée de vie

Conditions ambiantes

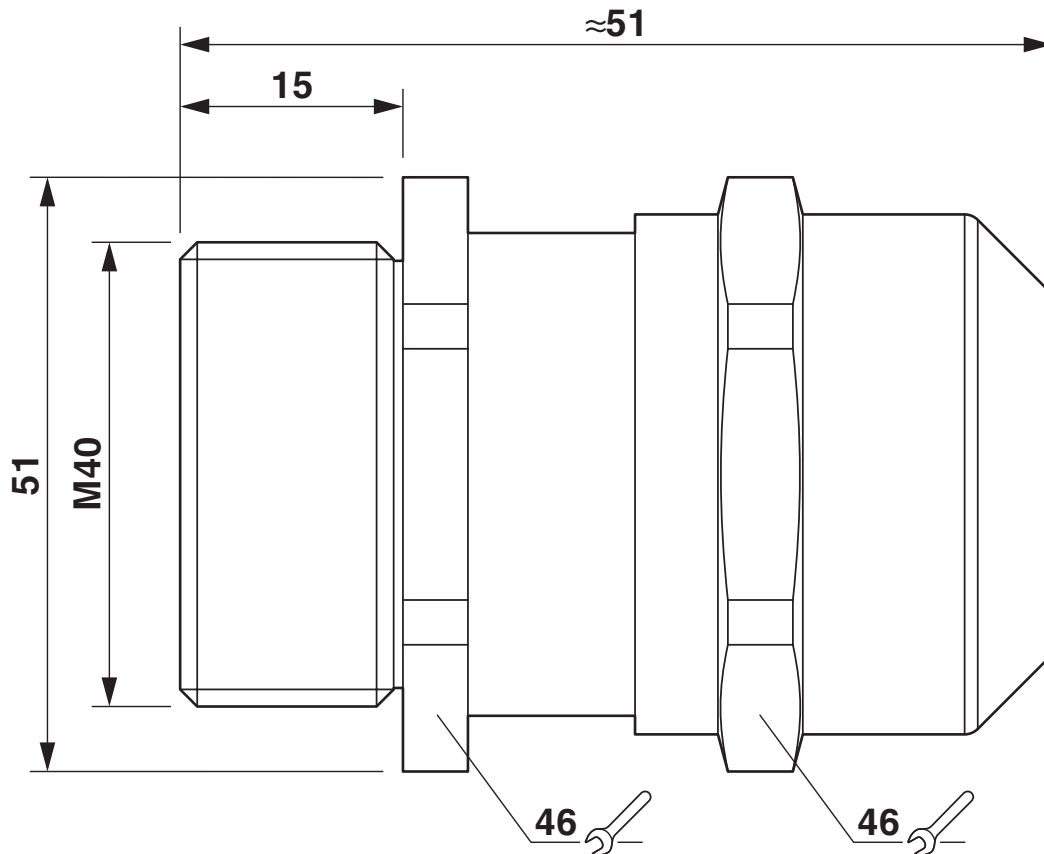
Indice de protection	IP66
	IP68 (5 bar / 0,5 h)
Température ambiante (fonctionnement)	-40 °C ... 75 °C (statique)

Homologations

ATEX	II 2 G/D EEx e II IP68
IECEX	Ex e IIC Gb, Ex tb IIIC Db

Dessins

Dessin coté



1415129

<https://www.phoenixcontact.com/fr/produits/1415129>

Homologations

🔗 To download certificates, visit the product detail page: <https://www.phoenixcontact.com/fr/produits/1415129>



cUL Recognized

Identifiant de l'homologation: E179850



UL Recognized

Identifiant de l'homologation: E179850



EAC Ex

Identifiant de l'homologation: RU C-DE.HA67.B.00120



GL

Identifiant de l'homologation: 20259-04 HH



IECEx

Identifiant de l'homologation: IECEx PTB 13.0027X



ATEX

Identifiant de l'homologation: PTB 04 ATEX 1112 X

cULus Recognized

1415129

<https://www.phoenixcontact.com/fr/produits/1415129>

Classifications

ECLASS

ECLASS-11.0	27144432
ECLASS-12.0	27140801
ECLASS-13.0	27140801

ETIM

ETIM 8.0	EC000441
----------	----------

UNSPSC

UNSPSC 21.0	39121300
-------------	----------

1415129

<https://www.phoenixcontact.com/fr/produits/1415129>

Conformité environnementale

REACH SVHC	Lead 7439-92-1
China RoHS	Période d'utilisation conforme (EFUP) : 50 ans
	Vous trouverez des informations sur les substances dangereuses dans la déclaration du fabricant dans l'onglet « Téléchargements »

1415129

<https://www.phoenixcontact.com/fr/produits/1415129>

Accessoires

A-INL-M40-N-S - Contre-écrou

1411246

<https://www.phoenixcontact.com/fr/produits/1411246>

Contre-écrou, pour filetage M40 x 1,5, coloris: argenté



Phoenix Contact 2023 © - Tous droits réservés
<https://www.phoenixcontact.com>

PHOENIX CONTACT SAS
52 Boulevard de Beaubourg Emerainville
77436 Marne La Vallée Cedex 2 France
+33 (0) 1 60 17 98 98
documentation@phoenixcontact.fr