

Fiche Produit 28D BUZZER ENCASTRABLE



Applications

parfaitement adapté aux applications
d'intégration : machines, pupitres, armoires
électriques, salles de contrôle...

Les points forts

Larges plages de tension
Indice de protection élevé (IP66)
Buzzer intégrable dans panneau
Raccordement facilité par cosses mâles plates

Caractéristiques techniques

95dB +/- 5dB à 61 cm à la tension nominale
IP66
Encastrable
Son continu et intermittent
Atténuation jusqu'à 20 dB(A)
Température d'utilisation : -20°C à +65°C
Température de stockage : -40°C à +85°C
Humidité relative : 95% à +40°C pour 100 heures en continu
Autres caractéristiques :

Son continu **28DC951224489** **28DC951109** **28DC952209**
2900+/-250 Hz

Tension nominale	48Vcc	110Vac	220Vac
Tolérance	9-48 Vcc	30-120 Vac	130-220 Vac
Consommation	5mA à 9Vcc	7mA à 30Vcc	20mA à 130Vac
	20mA à 48Vcc	40mA à 120Vcc	40mA à 220Vac

Son continu / intermittent **28DBC9512249**
2900+/-250 Hz

Tension nominale	30Vcc
Tolérance	5-30Vcc
Consommation	2mA à 5Vcc
	20mA à 30Vcc

Fiche Produit 28D BUZZER ENCASTRABLE

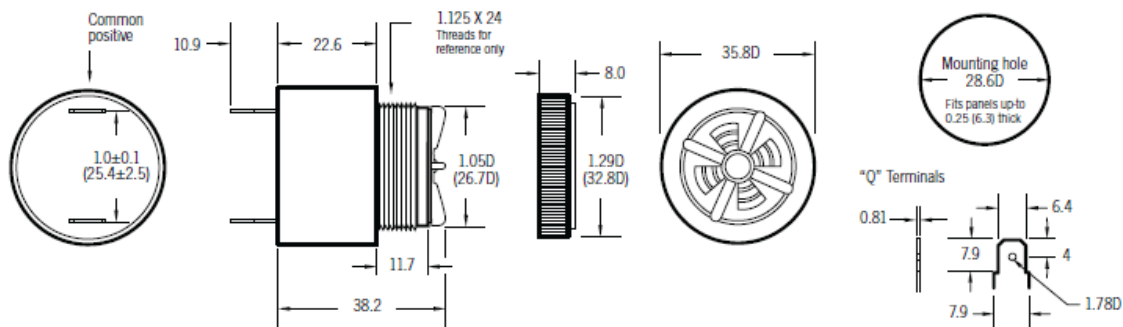
Applications

parfaitement adapté aux applications
d'intégration : machines, pupitres, armoires
électriques, salles de contrôle...

Photos et schémas



Version 28DC



Version 28DBC

