



# Downlight DN060B

## DN060B LED18S/830 PSU WH

830 blanc chaud - Alimentation - Blanc

La gamme LEDINAIRE contient une sélection de luminaires LED tendance disponibles en magasin, dotés de la haute qualité Philips à un prix compétitif. Fiabilité, efficacité énergétique et prix abordable : tout ce dont vous avez besoin.

### Données du produit

Caractéristiques générales		Constitution de l'optique	
Température de couleur	830 blanc chaud	Matériel de fixation	Acier inoxydable
Source lumineuse de substitution	Non	Finition de cache optique/lentille	Opale
Appareillage	-	Longueur totale	225 mm
Driver/alimentation/transformateur	PSU [ Alimentation]	Largeur totale	225 mm
Faisceau du luminaire	110°	Hauteur totale	120 mm
Connexion	Connecteur à poussoir 2 pôles	Diamètre total	233 mm
Classe de protection CEI	Classe de sécurité I	Couleur	Blanc
Garantie	3 ans	Dimensions (hauteur x largeur x profondeur)	120 x 225 x 225 mm (4.7 x 8.9 x 8.9 in)
Caractéristiques électriques		Normes et recommandations	
Tension d'entrée	220 à 240 V V	Code d'indice de protection	IP20 [ Protection des doigts]
Fréquence d'entrée	50 ou 60 Hz	Code de protection contre les chocs mécaniques	IK02 [ 0.2 J standard]
Facteur de puissance (min.)	0.9		
Gestion et gradation		Performances Initiales (Conforme IEC)	
avec gradation	Non	Flux lumineux initial	1800 lm
		Efficacité lumineuse à 0h du luminaire LED	100 lm/W
Matériaux et finitions		Température de couleur proximale initiale	3000 K
Matériaux du boîtier	Plastique	Indice de rendu des couleurs (initial)	>80
Matériaux de réflecteur	Acier	Chromaticité initiale	(0.43, 0.40) SDCM <5

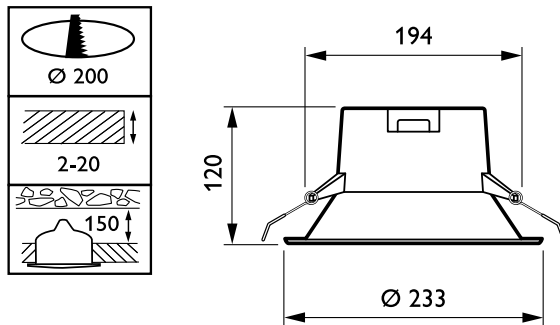
# Downlight DN060B

Puissance initiale absorbée	18 W
Tolérance de consommation électrique	+/-10%
<b>Durées de vie (Conforme IEC)</b>	
Taux de défaillance driver à la durée de vie utile moyenne de 50 000 h	7,5 %
Maintien du flux lumineux en fin de vie (50 000 h à 25 °C)	L65
<b>Conditions d'utilisation</b>	
Plage de températures ambiantes	0 à +35 °C
Performance Température Ambiante Tq	25 °C

<b>Données logistiques</b>	
Code de produit complet	871016330661299
Nom du produit de la commande	DN060B LED18S/830 PSU WH
Code barre produit	8710163306612
Code de commande	30661299
Numérateur - Quantité par kit	1
Conditionnement par carton	8
SAP - Matériaux	911401531931
Poids net (pièce)	0,630 kg

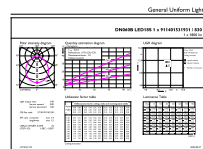
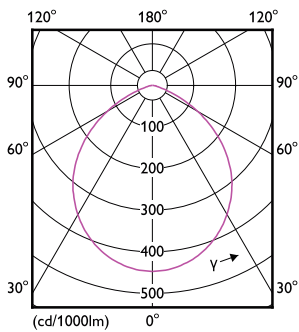


## Schéma dimensionnel



DN060B LED18S/830 PSU WH

## Données photométriques



General Uniform Lighting  
 500cm Beam Diameter  
 120° Beam Angle  
 Page 11

Downlight DN060B LED18S 830 PSU WH

Downlight DN060B LED18S 830 PSU WH

## Downlight DN060B

