

Fiche produit

Caractéristiques

XUVA1515PANM8

FOURCHE PHOTOELEC ANGULAIRE

150X150 1224VDC PNP NO CONNECT M8



Principales

Gamme de produits	OsiSense XU
Nom de gamme	Universel
Type de capteur électronique	Détecteur photo-électrique polarisé
Nom du détecteur	XUVA
Forme du capteur	Fourche L
Système de détection	Barrière lumineuse
Émission	DEL rouge, modulée
Largueur du passage	150 mm
Profondeur du passage	150 mm
Matière	Métal/plastique
Type de circuit d'alimentation	CC
Mode de raccordement	À 3 fils
Type de sortie numérique	PNP
Sortie numérique	1 "F"
Raccordement électrique	1 connecteur mâle M8, 3 broches
Application spécifique du produit	Détection sur les petits convoyeurs
Portée nominale	180 mm

Complémentaires

Matière du coffret	Aluminium et polyamide/verre peint
Diamètre du spot	1,2 mm
Type de signal de sortie	Numérique
Type de sortie	Statique
État LED	État sortie: 1 LED (jaune)
[Us] tension d'alimentation	12...24 V CC avec protection contre l'inversion de polarité
Limites de la tension d'alimentation	10...30 V CC
Pouvoir de commutation en mA	100 mA (protection contre les surcharges et court-circuits)
Fréquence de commutation	4000 Hz
Chute de tension maximale	<1,5 V (régime fermé)
Consommation électrique	< 20 mA sans charge
Poids du produit	0,19 kg

Environnement

Certifications du produit	CE
Température de fonctionnement	-10...60 °C
Température ambiante pour le stockage	-40...80 °C
Immunité à la lumière ambiante	10000 Lx lumière naturelle 5000 lx ampoule à incandescence
Tenue aux vibrations	7 gn, amplitude = +/-0,75 mm (f = 10...55 Hz) se conformer à CEI 60068-2-6
Tenue aux chocs mécaniques	30 gn (durée = 11 ms) se conformer à CEI 60068-2-27
Degré de protection IP	IP65 IP67

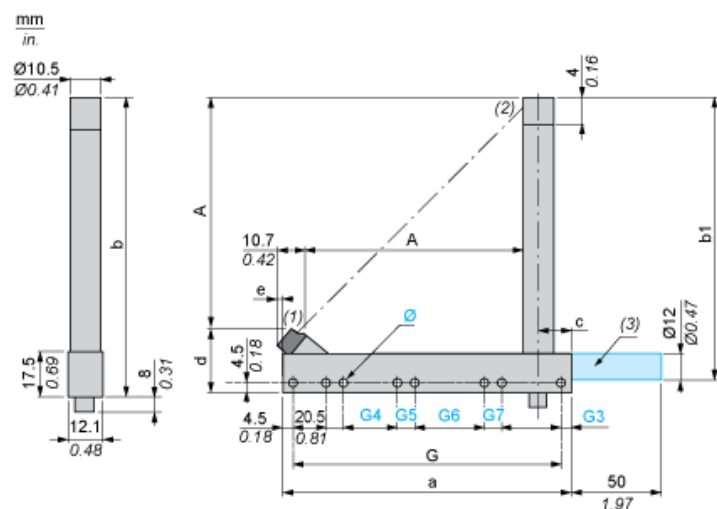
Durabilité de l'offre

Régulation REACH	Déclaration REACH
Directive RoHS UE	Conformité pro-active (Produit en dehors du scope légal RoHS UE) Déclaration RoHS UE
Sans mercure	Oui
Information sur les exemptions RoHS	Oui

Garantie contractuelle

Garantie	18 mois
----------	---------

Dimensions



- (1) Voyant de transmission
- (2) Voyant jaune : signal de sortie
- (3) Tige de fixation en option, disponible sur demande. Consultez notre service clientèle

Dimensions en mm

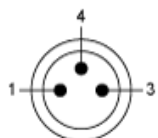
Profondeur A	a	b	b1	G	G3	Ø	G4	G5	G6	G7	c
142,3	175	184	176	166	4,5	8 x 4,3	24	8	60	8	19,75

Dimensions en pouces

Profondeur A	a	b	b1	G	G3	Ø	G4	G5	G6	G7	c
5,60	6,89	7,24	6,93	6,54	0,18	0,31 x 0,17	0,94	0,31	2,36	0,31	0,78

Schémas de câblage

Connecteur M8



- 1 : BN : marron
- 3 : BU : bleu
- 4 : BK : noir

Sortie PNP

