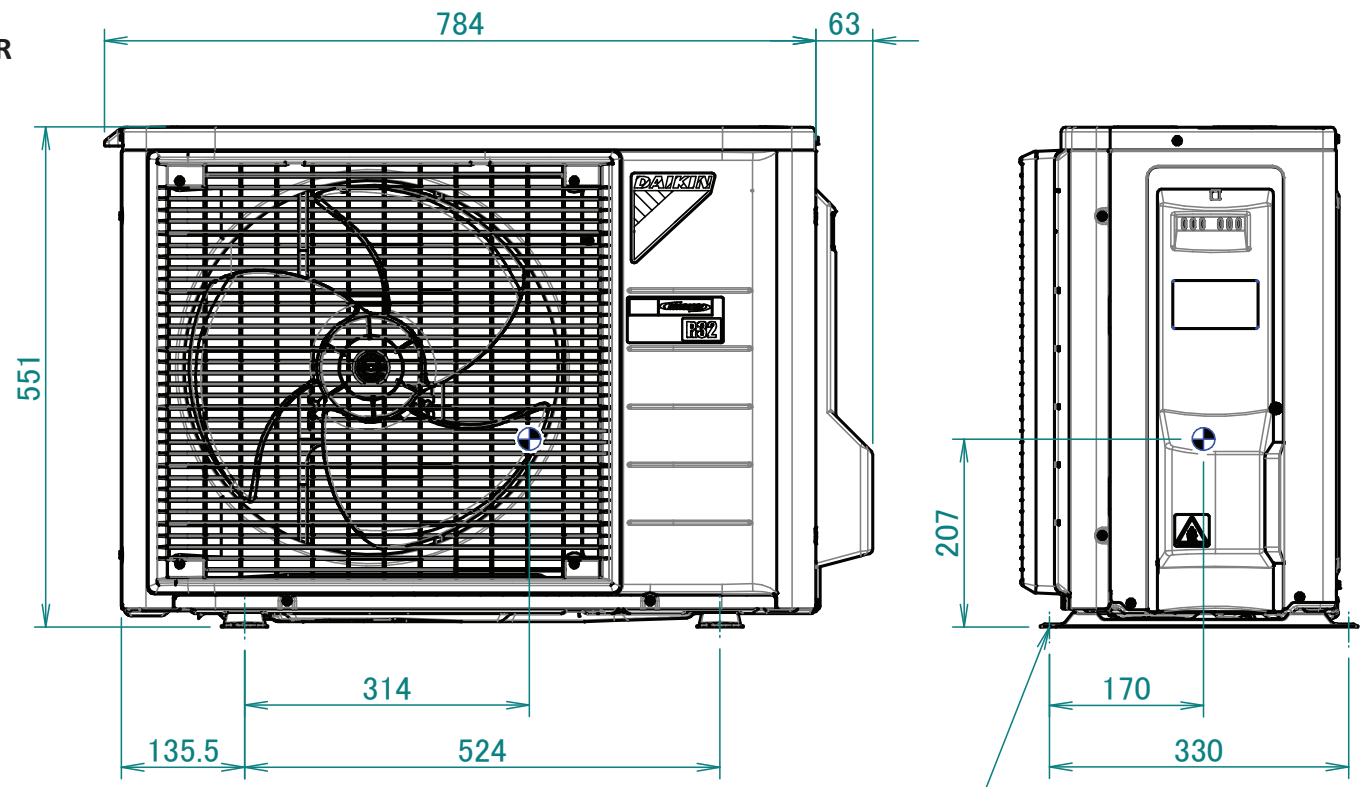


RXTA-B  
RXTM-R  
RXTP-R  
ARXTP-R



Trou pour boulon d'ancrage