



(en) Electric current! Danger to life!
 Only skilled or instructed persons may carry out the following operations.

(de) Lebensgefahr durch elektrischen Strom!

Nur Elektrofachkräfte und elektrotechnisch unterwiesene Personen dürfen die im Folgenden beschriebenen Arbeiten ausführen.

(fr) Tension électrique dangereuse !

Seules les personnes qualifiées et averties doivent exécuter les travaux ci-après.

(es) ¡Corriente eléctrica! ¡Peligro de muerte!

El trabajo a continuación descrito debe ser realizado por personas cualificadas y advertidas.

(it) Tensione elettrica: Pericolo di morte!

Solo persone abilitate e qualificate possono eseguire le operazioni di seguito riportate.

(zh) 触电危险!

只允许专业人员和受过专业训练的人员进行下列工作。

(ru) Электрический ток! Опасно для жизни!

Только специалисты или проинструктированные лица могут выполнять следующие операции.

(nl) Levensgevaar door elektrische stroom!

Uitsluitend deskundigen in elektriciteit en elektrotechnisch geïnstrueerde personen is het toegestaan, de navolgend beschreven werkzaamheden uit te voeren.

(da) Livsfare på grund af elektrisk strøm!

Kun uddannede el-installatører og personer der er instruerede i elektrotekniske arbejdsopgaver, må udføre de nedenfor anførte arbejder.

(el) Προσοχή, κίνδυνος ηλεκτροπληξίας!

Οι εργασίες που αναφέρονται στη συνέχεια θα πρέπει να εκτελούνται μόνο από ηλεκτρολόγους και ηλεκτροτεχνίτες.

(pt) Perigo de vida devido a corrente eléctrica!

Apenas electricistas e pessoas com formação eletrotécnica podem executar os trabalhos que a seguir se descrevem.

(sv) Livsfara genom elektrisk ström!

Endast utbildade elektriker och personer som undervisats i elektroteknik får utföra de arbeten som beskrivs nedan.

(fi) Hengenvaarallinen jännite!

Vain pätevät sähköasentajat ja opastusta saaneet henkilöt saavat suorittaa seuraavat työt.

(cs) Nebezpečí úrazu elektrickým proudem!

Níže uvedené práce smějí provádět pouze osoby s elektrotechnickým vzděláním.

(et) Eluhtlik! Elektrilöögiht!

Järgnevalt kirjeldatud töid tohib teostada ainult elektriala spetsialist või elektrotehnilise instrueerimise läbinud personal.

(hu) Életveszély az elektromos áram révén!

Csak elektromos szakemberek és elektrotechnikában képzett személyek végezhetik el a következőkben leírt munkákat.

(lv) Elektriskā strāva apdraud dzīvību!

Tālāk aprakstītos darbus drīkst veikt tikai elektrospeciālisti un darbam ar elektrotehniskām iekārtām instruētās personas!

(lt) Pavojus gyvybei dėl elektros srovės!

Tik elektrikai ir elektrotechnikos specialistai gali atlikti žemiau aprašytus darbus.

(pl) Porażenie prądem elektrycznym stanowi zagrożenie dla życia!

Opisane poniżej prace mogą przeprowadzać tylko wykwalifikowani elektrycy oraz osoby odpowiedzialnie poinstruowane w zakresie elektrotechniki.

(sl) Življenjska nevarnost zaradi električnega toka!

Spodaj opisana dela smejo izvajati samo elektrostrokovnjaki in elektrotehnično poučene osebe.

(sk) Nebezpečenstvo ohrozenia života elektrickým prúdom!

Práce, ktoré sú nižšie opísané, smú vykonávať iba elektroodborníci a osoby s elektrotechnickým vzdelaním.

(bg) Опасност за живота от електрически ток!

Операциите, описани в следващите раздели, могат да се извършват само от специалисти-електротехници и инструктиран електротехнически персонал.

(ro) Atenție! Pericol electric!

Toate lucrările descrise trebuie efectuate numai de personal de specialitate calificat și de persoane cu cunoștințe profunde în electrotehnică.

(hr) Opasnost po život uslijed električne struje!

Radove opisane u nastavku smiju obavljati samo stručni električari i osobe koje su prošle elektrotehničku obuku.

DILM(C)40...M(C)72

DILMF40...MF65

XTCE040D..., XTCE050D...

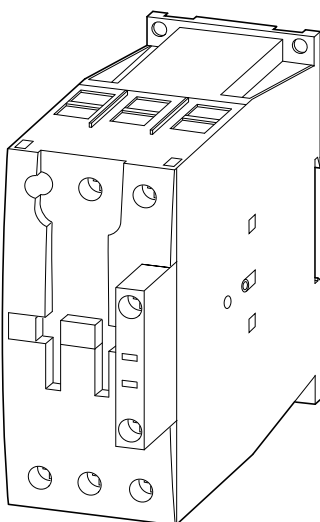
XTCE065D..., XTCE072D...

DILM(C)150-XHI...

DILM150-XAB

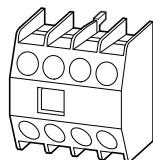
XTCEXFBG...

XTCEXFAG..., XTCEXFBLG



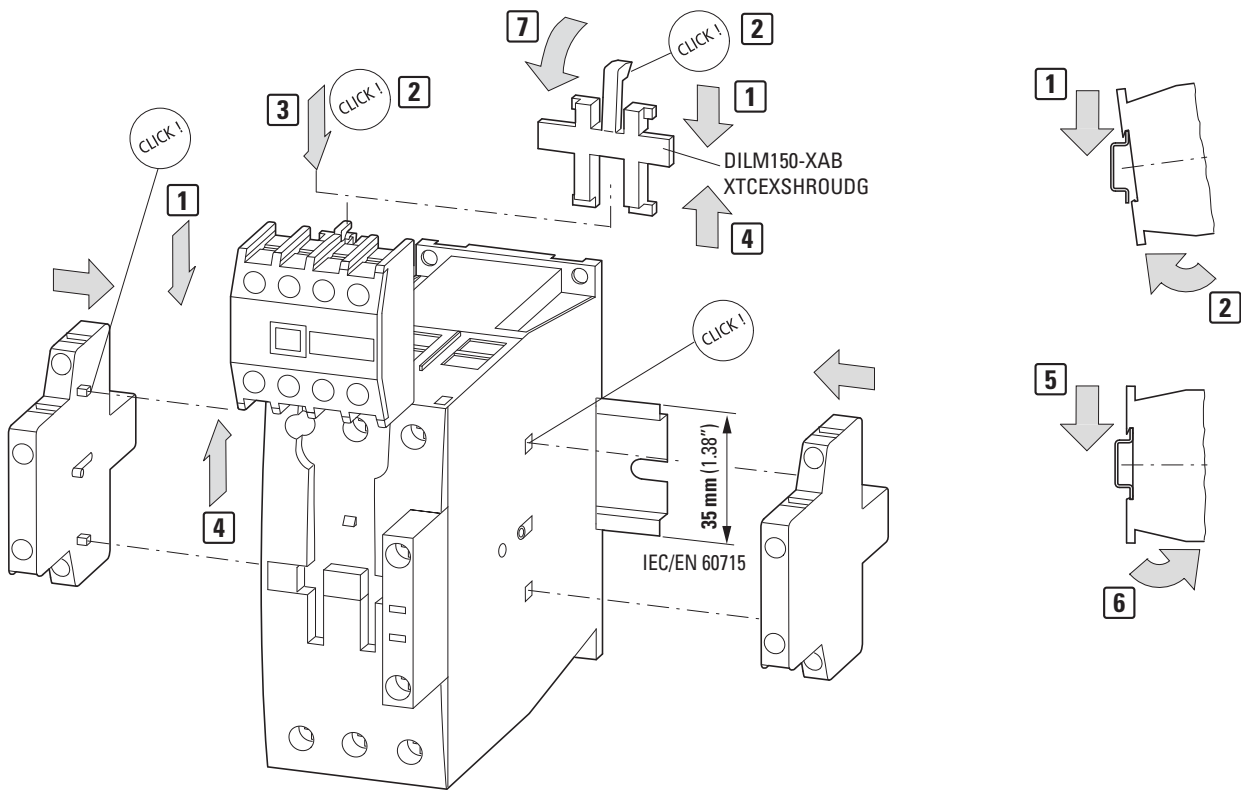
- (en) Auxiliary contact module
- (de) Hilfsschalterbaustein
- (fr) Auxiliary contact module
- (es) Módulo de contactos auxiliares
- (it) Modulo contatti ausiliari
- (zh) 辅助开关组
- (ru) Вспомогательный контактный модуль
- (nl) Hulpschakelbouwsteen
- (da) Hjælpekontaktmodul
- (el) Βοηθητική μονάδα διακόπτη
- (pt) Módulo de contactos auxiliares
- (sv) Manöverkopplarmodul

- (fi) Apukytinmoduuli
- (cs) Součástka - pomocný spínač
- (et) Abikontaktide moodul
- (hu) Segédcsatlakozó modul
- (lv) Palīgslēdžu modulis
- (lt) Pagalbinių jungiklių blokas
- (pl) Moduł wyłącznika pomocniczego
- (sl) Pomožni stikalni modul
- (sk) Modul s pomocným spínačom
- (bg) Помощен контактен модул
- (ro) Modul cu contacte auxiliare
- (hr) Pomoćni utični modul



CAUTION

The opening of the branch-circuit protective device may be an indication that a fault has been interrupted. To reduce the risk of fire or electrical shock, current-carrying parts and other components of the controller should be examined and replaced if damaged. If burnout of the element of an overload relay occurs, the complete overload relay must be replaced.



en Mounting	it Montaggio	da Montering	fi Asennus	lv Montāža	sk Montáž
de Montage	zh 安装	el Τοποθέτηση	cs Montáž	lt Montavimas	bg Монтаж
fr Montage	ru Монтаж	pt Montagem	et Paigaldamine	pl Montaż	ro Montarea
es Montaje	nl Montering	sv Montering	hu Felszerelés	sl Montaža	hr Montaža

en 1 place in position 2 latch in	da 1 påsætning 2 fastlåsning	lv 1 uzlikt 2 nofiksēt
de 1 aufsetzen 2 rasten	el 1 τοποθετήστε 2 ασφαλίστε	lt 1 uždėti 2 užfiksuoti
fr 1 mettre en place 2 encliqueter	pt 1 colocar na posição 2 encaixar	pl 1 złożyć 2 zatrzasknąć
es 1 colocar en posición 2 enclavar	sv 1 Påsättning regel 2 låsknappen	sl 1 natakniti 2 zaskočiti
it 1 appoggiare 2 inserire a scatto	fi 1 aseta paikalleen 2 lukitse	sk 1 nasadiť 2 zacvaknúť
zh 1 装上 2 嵌入	cs 1 anasadiť 2 zaklapnout	bg 1 поставям 2 спирам работа
ru 1 осадить 2 зафиксировать	da 1 påsætning 2 fastlåsning	ro 1 așezați în poziție 2 blocați
nl 1 plaatsen 2 borgen	hu 1 ahelyezze fel 2 pattintsa be	hr 1 postavite na mjesto 2 uglavite

en Dismounting	it Smontaggio	da Afmontering	fi Irrottaminen	lv Demontāža	sk Demontáž
de Demontage	zh 拆卸	el Αφαίρεση	cs Demontáž	lt Išmontavimas	bg Демонтаж
fr Démontage	ru Демонтаж	pt Desmontagem	et Eemaldamine	pl Demontaż	ro Demontarea
es Desmontaje	nl Demontage	sv Demontering	hu Leszerelés	sl Demontaža	hr Demontaža

en 3, 4 Press latching button and remove simultaneously 5 push 6 remove 7, 4 Lift and at the same time press engagement hook	it 3, 4 Premere la levetta di blocco a scatto e tirare contemporaneamente 5 inserire 6 estrarre 7, 4 Sollevare e contemporaneamente premere il gancio di blocco a scatto	lv 3, 4 Tryk på låsetasten, og træk af samtidigt 5 skubning 6 aftrækning 7, 4 Løft låsekrogen lidt, og tryk samtidigt
de 3, 4 Rasttaste drücken und gleichzeitig abziehen 5 schieben 6 abziehen 7, 4 Rasthaken anheben und gleichzeitig abziehen	zh 3, 4 按下啮合键并同时取下 5 推 6 拔出 7, 4 提起嵌入挂钩并同时按下	el 3, 4 το κουμπί ασφαλισης και τραβήξτε ταυτόχρονα 5 ωθήστε 6 τραβήξτε 7, 4 Ανασηκώστε το άγκιστρο ασφαλισης και πιέστε ταυτόχρονα
fr 3, 4 Appuyer sur la languette de blocage et tirer simultanément 5 pousser 6 retirer 7, 4 Relever le dispositif d'accrochage et appuyer simultanément	ru 3, 4 Нажать на кнопку с фиксатором и одновременно снять 5 задвинуть 6 снять 7, 4 Приподнять крюк-фиксатор и одновременно нажать	pt 3, 4 Carregar no botão de trava e, simultaneamente, puxar 5 empurrar 6 retirar 7, 4 Levantar o gancho de trava e, simultaneamente, carregar

03/18 IL03407033Z

(es)	3, 4	Ejercer presión sobre el botón de enclavamiento y tirar al mismo tiempo
	5	desplazar
	6	extraer
	7, 4	Levantar el gancho de bloqueo y presionar simultáneamente
(fi)	3, 4	Paina lukituspainiketta ja vedä samalla irti
	5	työnnä
	6	vedä irti
	7, 4	Nosta lukitussalpa ja paina samalla
(cs)	3, 4	Stiskněte tlačítko pojistky a současně stáhněte
	5	posunout
	6	stáhnout
	7, 4	Zajišovací hák zvedněte a současně stiskněte
(et)	3, 4	Vajutada fiksaatornupule ja samaaegselt eemaldada
	5	nihutada
	6	eemaldada
	7, 4	Fiksaator üles tõsta ja samaaegselt suruda
(hu)	3, 4	Nyomja be a kioldó gombot, és közben húzza le
	5	tolja
	6	húzza le
	7, 4	Emelje meg a kioldóbütyköt, és közben nyomja az elemet

(nl)	3, 4	Borgtoets indrukken en tegelijkertijd lostrekken
	5	schuiven
	6	aftrekken
	7, 4	Borghaakje optillen en tegelijkertijd indrukken
(lv)	3, 4	Nospiegt fiksatora taustiņu un vienlaikus noņemt
	5	bidīt
	6	noņemt
	7, 4	Pacelt fiksatora āķi un vienlaikus nospiegt
(it)	3, 4	Nuspausti fiksatoriaius mygtuką ir kartu atitraukti
	5	paslinkti i
	6	atitraukti
	7, 4	Pakelti fiksatoriaius kabliuką ir kartu prispausti
(pl)	3, 4	Wcisnąć przycisk ryglowania i jednocześnie wyciągnąć
	5	przesunąć
	6	wyciągnąć
	7, 4	Podnieść zatrzask i jednocześnie wcisnąć
(sl)	3, 4	Pritisnite zaskočno tipko in hkrati izvlecite
	5	potisniti
	6	izvleči
	7, 4	Privzdignite zaskočni kavelj in hkrati pritisnite

(sv)	3, 4	Tryck och dra regeln samtidigt
	5	Krypning
	6	avlindning
	7, 4	Lyft regelkroken och tryck samtidigt
(sk)	3, 4	Stlaète tlačidlo západky a súčasne odtiahnite
	5	zatlaèiť
	6	odtiahnúť
	7, 4	Západku nadvihnúť a súčasne tlačieť
(bg)	3, 4	Натиснете бутона за задържане и едновременно изтеглете
	5	изтласквам
	6	изтеглям
	7, 4	Повдигнете фиксаторната кука и едновременно натиснете
(ro)	3, 4	Apăsati butonul de blocare și extrageți simultan
	5	apăsati
	6	extrageți
	7, 4	Ridicați cârligul de blocare și apăsați simultan
(hr)	3, 4	Pritisnite gumb za uglavlivanje i istovremeno izvucite
	5	gurnite
	6	izvucite
	7, 4	Podignite i istovremeno pritisnite blokirnu kuku

- (en) Terminations
- (de) Anschlusstechnik
- (fr) Technique de raccordement
- (es) Técnica de conexión
- (it) Tipi di collegamento
- (zh) 连接技术

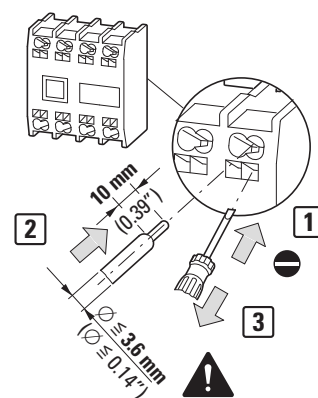
- (ru) Техника присоединения
- (nl) Aansluittechniek
- (da) Tilslutningsteknik
- (el) Τεχνική συνδέσεων
- (pt) Técnica de ligação
- (sv) Anslutningsteknik

- (fi) Liitintähtekniikka
- (cs) Technika připojení
- (et) Ühendusviis
- (hu) Csatlakozástechnika
- (lv) Pieslēgšanas tehnika
- (lt) Prijungimo būdas

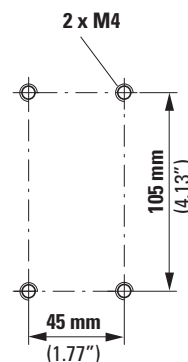
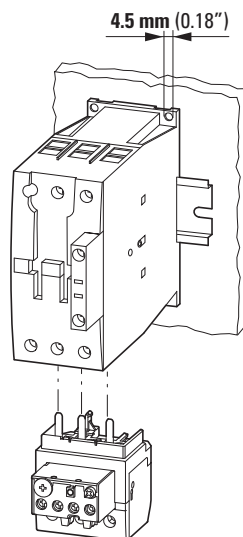
- (pl) Technika przyłącza
- (sl) Vrsta priključkov
- (sk) Technika prepojenia
- (bg) Свързваща техника
- (ro) Mod de conectare
- (hr) Prikjučna tehnika

03/18 IL03407033Z

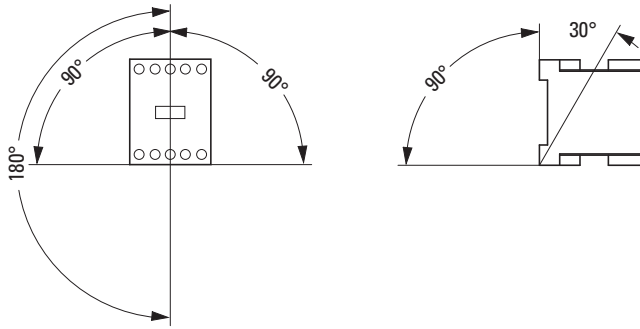
	14 mm (0.55")				
Single AWG 14 - 1	28 lb-in		0.75 - 16 mm ²	0.75 - 16 mm ²	0.75 - 16 mm ²
Double AWG 14 - 2			0.75 - 35 mm ²	0.75 - 35 mm ²	0.75 - 25 mm ²
			16 - 50 mm ²	16 - 50 mm ²	16 - 35 mm ²
			6 x 9 x 0.8 mm ²	6 x 9 x 0.8 mm ²	6 x 9 x 0.8 mm ²
			3.3 Nm (29.21 lb-in)		



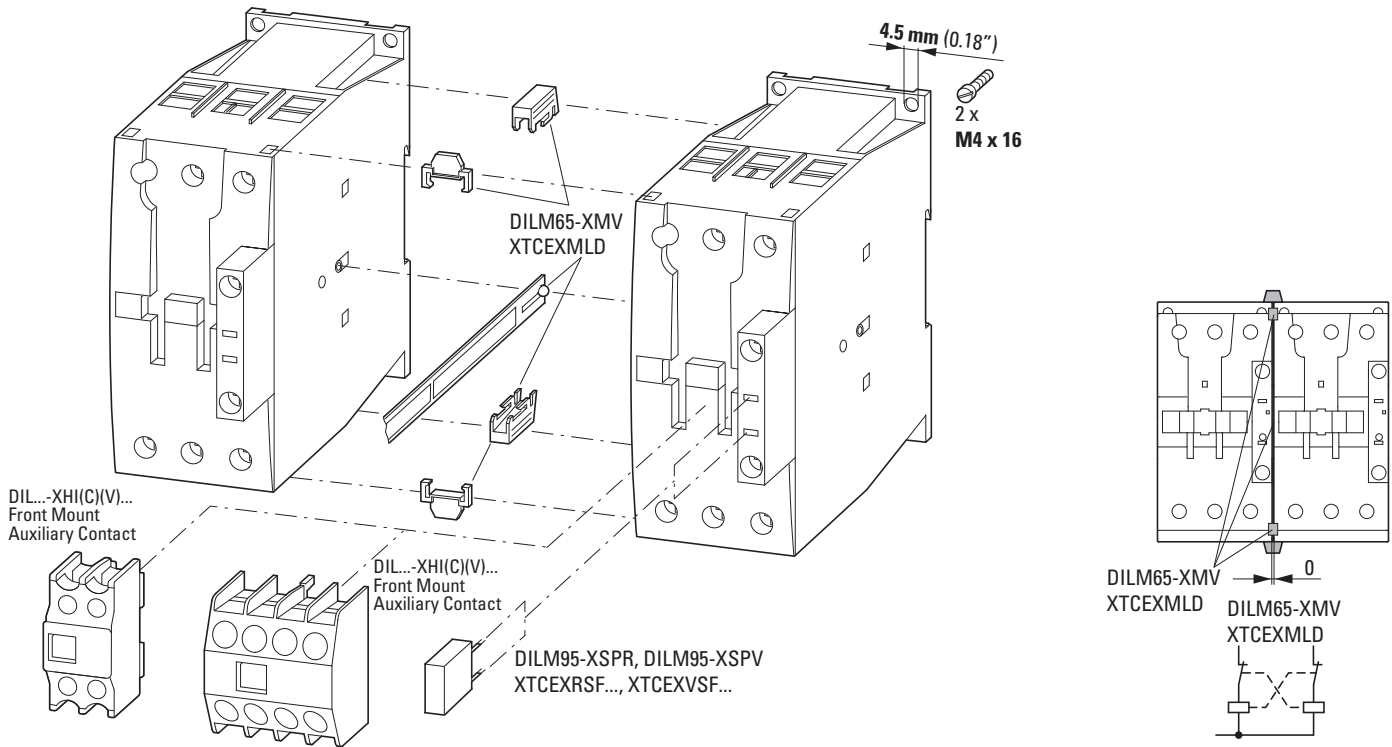
- (en) Screw fixing
- (de) Schraubbefestigung
- (fr) Fixation par vis
- (es) Fijación por tornillo
- (it) Fissaggio a vite
- (zh) 固定螺栓
- (ru) Крепление под винты
- (nl) Schroefbevestiging
- (da) Skruerfastgørelse
- (el) Βιδωτή στερέωση
- (pt) Fixação por parafusos
- (sv) Skruvanslutning
- (fi) Ruuviinnitys
- (cs) Upevnění šroubu
- (et) Kinnituspoltide vahelised gabariidid
- (hu) Csavaros rögzítés
- (lv) Skrūves stiprinājums
- (lt) Tvirtinimas varžtais
- (pl) Mocowanie śruby
- (sl) Vijačna pritrditev
- (sk) Upevnenie skrutiek
- (bg) Фиксиране на винта
- (ro) Fixare în șuruburi
- (hr) Vijčano učvršćenje



- (en) Mounting position
- (de) Einbaulage
- (fr) Position de montage
- (es) Posición de montaje
- (it) Posizione di montaggio
- (zh) 安装位置
- (ru) Положение установки
- (nl) Inbouwpositie
- (da) Monteringsposition
- (el) Θέση τοποθέτησης
- (pt) Posição de montagem
- (sv) Installationsläge
- (fi) Asennuspaikka
- (cs) Poloha při montáži
- (et) Paigaldusviis
- (hu) Beépítési helyzet
- (lv) Montāžas stāvoklis
- (lt) Montavimo padėtis
- (pl) Położenie montażowe
- (sl) Vgradni položaj
- (sk) Umiestnenie pri zabudovaní
- (bg) Монтажно положение
- (ro) Poziție de montaj
- (hr) Položaj ugradnje



DILM(C)40...M(C)65
DILMF40...MF65...
XTCE040D...
XTCE050D...
XTCE065D...



03/18 IL03407033Z

DIULM... → Eaton.eu/documentation
SDAINLM...

